



- Vigilancia de corriente de fuga y activación en caso de sobrecorriente
- Combinación de interruptor diferencial y disyuntor: ahorra espacio, reduce los trabajos de montaje
- Buena limitación de la corriente en caso de cortocircuito

#### MY R. STAHL 8562C



El interruptor diferencial con disparo de sobreintensidad de la serie 8562 de R. STAHL es una combinación de interruptor diferencial y disyuntor de conmutación de 2 polos: mide corrientes de fuga, se activa en caso de sobrecorriente y protege de este modo las líneas eléctricas de las instalaciones en caso de sobrecarga, defecto a tierra y cortocircuito. Su destacada limitación de corriente reduce la carga de la línea eléctrica en caso de cortocircuito.

### Datos técnicos

#### Protección contra explosiones

Aplicaciones (zonas)	1
IECEx Protección contra explosiones de gas	Ex de IIC T5 Gb
IECEx protección contra grisú	Ex de I Mb
ATEX protección contra explosiones de gas	Ⓔ II 2 G Ex de IIC T5 Gb
ATEX protección contra grisú	Ⓔ I M2 Ex de I Mb
Homologación cCSA	1850696
Certificaciones	ATEX (PTB), Brasil (ULB), IECEx (PTB)

#### Datos eléctricos

Tipo de tensión	CA
Tensión de funcionamiento asignada CA	127 ... 230 V
Corr. funcionamiento asignada	25 A
Corriente de funcionamiento asignada	25 A (T5)
Potencia de conmutación asignada	10 kA
Corriente de fuga nominal	0,03 A
Contactos auxiliares	1 contacto de dos direcciones Señal de error
Número de polos	2
Polo conductor neutro disponible	Sí
Característica de disparo	C

#### Condiciones ambientales

Temperatura ambiente	-20 °C ... 60 °C
----------------------	------------------

#### Datos mecánicos

Grado de protección (IP)	IP20
Material del envoltente	Resina epoxi

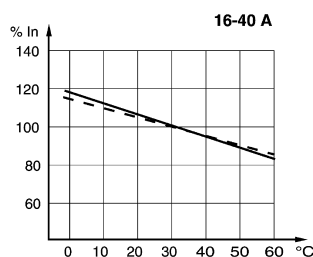
#### Datos mecánicos

Anchura pulgadas	3,9 in
Longitud	156 mm
Longitud pulgadas	6,14 in
Profundidad de instalación	97,5 mm
Profundidad de instalación pulgadas	3,84 in
Peso	1,5 kg
Peso	3,31 lb

#### Gráficos técnico – Se reserva el derecho a modificaciones

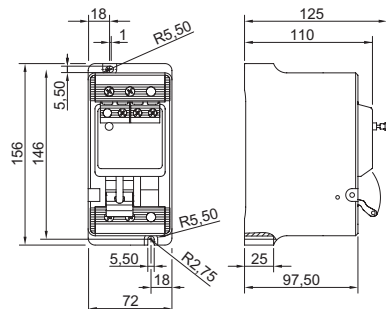


Contacto de señalización de avería 1 contacto de dos direcciones con función de rearme para señal de error (sólo para los tipos 8562/54-2465-160-4 y 8562/54-2475-4: después de accionar el interruptor, el contacto de señalización de avería se puede rearmar manualmente)



Factores de corrección para temperaturas ambiente distintas de 30 °C

#### Esquema de medida (todas las medidas en [pulgadas]) – Se reserva el derecho a modificaciones



8562/53, de 1 polo + N con contacto auxiliar

Nos reservamos el derecho a modificar los datos técnicos, las dimensiones, los pesos, las construcciones y las opciones de entrega.