

8571/11-502-S-01-0-00-XXX N° de art. 301434



- Diferentes rangos de tensión según la norma EN 60309
- Amplio rango de temperatura de uso
- Más resistencia a impactos y golpes mecánicos
- Protección perfecta frente a entrada de líquidos y polvo
- De la página web se pueden descargar datos en 3D
- Variantes para su uso en EE. UU./Canadá bajo petición

MY R. STAHL 8571N



Las tomas de corriente SolConeX para zonas 1/21 de la serie 8571/11 de R. STAHL, con modelos de 4 y 5 polos, ofrecen una capacidad de corte CA-3 completa de hasta 32 A. Su alto grado de protección IP66 garantiza la máxima protección contra la entrada de polvo y/o agua en todas sus variantes. Sus contactos de lámina autolimpiadores proporcionan una conexión óptima y los enchufes se pueden conectar y desconectar en posición cero de manera sencilla. Para mejorar la seguridad, cuentan con un interruptor-seccionador con bloqueo mecánico cuyo mango de interruptor que se puede fijar en las posiciones 0 y I.

Otras opciones de producto disponibles:

- Otros rangos de tensión según la norma EN 60309
- Versiones sin silicona
- Contactos auxiliares Ex e o Ex i para fines de control y señalización – también se pueden equipar posteriormente
- Con circuito de resistencia NAMUR
- Puesta a tierra externa
- Rótulos específicos del cliente
- Placas también en acero inoxidable
- Entradas adicionales – también en metal

Datos técnicos

Protección contra explosiones

| | |
|--|--|
| Ámbito de validez | Unión Europea (ATEX) IECEX |
| Ámbito de validez Avisar | Otros marcados de país disponibles bajo petición |
| Aplicaciones (zonas) | 1 2 21 22 |
| Homologación IECEX gas | IECEX PTB 05.0024 |
| IECEX Protección contra explosiones de gas | Ex db eb IIC T6 ... T5 Gb |
| Homologación IECEX polvo | IECEX PTB 05.0024 |
| IECEX protección contra explosiones de polvo | Ex tb IIIC T76 °C Db |
| Homologación ATEX gas | PTB 04 ATEX 1060 |
| ATEX protección contra explosiones de gas | Ⓔ II 2 G Ex db eb IIC T6 ... T5 Gb |
| Homologación ATEX polvo | PTB 04 ATEX 1060 |

Dispositivos de instalación

Toma corriente mural 32 A



8571/11-502-S-01-0-00-XXX N° de art. 301434

Protección contra explosiones

| | |
|---|--|
| ATEX protección contra explosiones de polvo | ⊕ II 2 D Ex tb IIIC T76 °C Db |
| Certificaciones | ATEX (PTB), Brasil (ULB), Chine (CQST), IECEx (PTB), India (PESO), Taiwán (ITRI) |
| Certificado de conformidad | ATEX (EUK), China (CCC) |

Datos eléctricos

| | |
|--|---|
| Tensión de funcionamiento asignada CA | > 50 V CA |
| Corriente de servicio de referencia | 25 A |
| Vida útil eléctrica | > 2x10 ³ ciclos de maniobras |
| Vida mecánica útil | > 2x10 ³ ciclos de maniobras |
| Tipo de tensión | Baja tensión |
| Categoría de uso | AC-3: 690 V / 32 A DC-1: 110 V / 32 A UL508: 600 V / 30 A |
| Potencia de conmutación de los contactos principales | 7,5 kW: 220 ... 240 V 15 kW: 380 ... 415 V 30 kW: 600 ... 690 V |
| Ámbito de frecuencia | > 300 – 500 Hz |

Datos específicos del dispositivo

| | |
|---------------------------------------|---------|
| Fusible previo con protección térmica | 63 A gG |
| Fusible previo sin protección térmica | 35 A gG |

Condiciones ambientales

| | |
|---------------------------|--|
| Temperatura ambiente | -50 °C ... +65 °C |
| Temperatura ambiente | -58 °F ... +149 °F |
| Temperatura ambiente Nota | Para más información, consulte el manual de instrucciones. |

Datos mecánicos

| | |
|--------------------------------------|---|
| Grado de protección IP (IEC 60529) | IP66 |
| Grado de protección IP (IEC 60079) | IP64 |
| Material del envolvente | Poliamida, reforzado con fibra de vidrio |
| Sin silicona | No |
| Sección de conexión unifilar | 1 x 2,5 mm ² ...2 x 10 mm ² |
| Sección de conexión AWG unifilar | 1 x AWG 14...2 x AWG 8 |
| Sección de conexión de hilo fino | 1 x 2,5 mm ² ...2 x 6 mm ² |
| Sección de conexión AWG de hilo fino | 1 x AWG 14 ... 2 x AWG 10 |
| Anchura | 135 mm |
| Anchura en pulgadas | 5,31 in |
| Altura | 206 mm |
| Altura en pulgadas | 8,12 in |
| Longitud | 280 mm |
| Longitud en pulgadas | 11,04 in |
| Resistencia a los golpes (IEC 60079) | 7 J |
| Resistencia a los golpes (IEC 62262) | IK10 |
| Color distintivo | verde |
| Codificación (posición horaria) | 2 |
| Se puede cerrar con llave en | en posición 0 y 1 |
| Bloqueo | evita que se tire del enchufe bajo carga |
| Serie | SolConeX |

8571/11-502-S-01-0-00-XXX N° de art. 301434

Datos mecánicos

| | |
|---------------------------|--------------|
| Número de polos detallado | 3 P + N + PE |
| Peso | 2.2 kg |
| Peso | 4,85 lb |

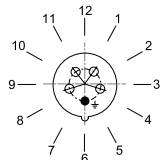
Montaje / Instalación

| | |
|----------|----------------|
| Conexión | Borne de rosca |
|----------|----------------|

Componentes

| | |
|-------------------------------------|--|
| Entradas de cable Nota | Entrada 1: abajo izquierda Entrada 2: abajo derecha |
| Entrada 1 tipo | 8161/7-M32-2109-LT |
| Entrada 1 clase | Racor de poliamida |
| Entrada 1 | M32 x 1,5 |
| Zona de sujeción entrada 1 | 9 – 21 mm |
| Entrada 1 zona de sujeción pulgadas | 0.35 – 0.83 in |
| Entrada metálica posible 1 | No |
| Entrada 2 tipo | 8290/3-M32 |
| Entrada 2 clase | Racor de poliamida |
| Entrada 2 | M32 x 1,5 |
| Entrada metálica posible 2 | No |

Gráficos técnico – Se reserva el derecho a modificaciones



Posición horaria
Ejemplo: posición 6 h

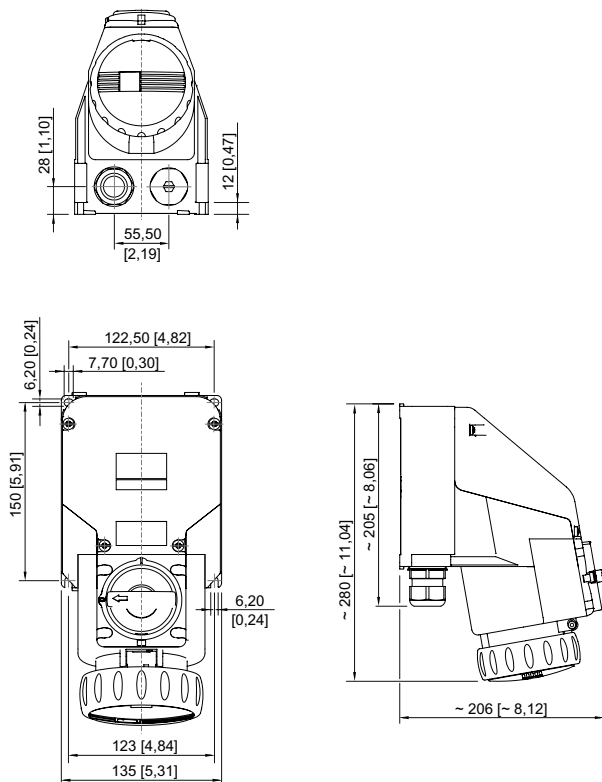
Dispositivos de instalación

Toma corriente mural 32 A



8571/11-502-S-01-0-00-XXX N° de art. 301434

Esquema de medida (todas las medidas en [pulgadas]) – Se reserva el derecho a modificaciones

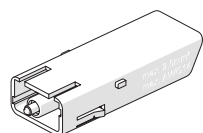


Toma de corriente de pared

Accesorios

Contacto auxiliar opcional, enchufable por el usuario, montaje posterior sencillo

N° de art.



1 contacto NC
máx. 500 V CA, máx. 110 V CC
máx. 6 A
1 x 0,5 ... 2 x 2,5 mm² unifilar/de hilo fino

150680

1 contacto NC, contacto de oro
máx. 500 V CA, máx. 110 V CC
máx. 6 A
1 x 0,5 ... 2 x 2,5 mm² unifilar/de hilo fino

150684

1 contacto NA
máx 500 V CA, máx. 110 V CC
máx. 6 A
1 x 0,5 ... 2 x 2,5 mm² unifilar/de hilo fino

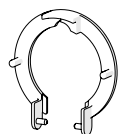
150682

1 contacto NA, contacto de oro
máx. 500 V CA, máx. 110 V CC
máx. 6 A
1 x 0,5 ... 2 x 2,5 mm² unifilar/de hilo fino

150686

Cubierta para el polvo para tomas de corriente serie 8571

N° de art.



protección contra el polvo equipable posteriormente para tomas de corriente de 5 polos

253117

Piezas de repuesto

Dispositivos de instalación

Toma corriente mural 32 A



8571/11-502-S-01-0-00-XXX N° de art. 301434

Juego de reparación para enchufes de la serie 8571

N° de art.



Juego de reparación 8571, tapa abatible, 5 polos, verde

275486

Nos reservamos el derecho a modificar los datos técnicos, las dimensiones, los pesos, las construcciones y las opciones de entrega.