

8568/MCCB-GS101B-100 N° de art. 240689



- Grado de protección: interruptor automático de estuche moldeado de 1 y 2 polos protegido contra explosiones con protección termomagnética
- Corriente de funcionamiento asignada de 15 .. 125 A
- Tensión de funcionamiento máxima asignada: IEC/ATEX hasta 415 V CA y NEC/CEC hasta 480 CA
- Potencia de conmutación asignada 10 kA de acuerdo con IEC/EN 60947/UL 489
- Característica de seccionador de acuerdo con IEC/EN 60947-2
- Disparo térmico y magnético ajustado permanentemente
- Diseño de acuerdo con UL 489/CSA-C22.2 n.º 5. IEC 60947-2

MY R. STAHL 8568A



Los interruptores automáticos de estuche moldeado serie 8568 cumplen todos los requisitos técnicos para llevar a cabo una desconexión segura y selectiva. En caso de cortocircuito, limitan la energía en los circuitos eléctricos conectados gracias a su excelente funcionamiento de limitación de la corriente de cortocircuito y a su elevada resistencia al cortocircuito. De este modo, protegen en gran medida contra la activación de los fusibles previos.

Datos técnicos

Protección contra explosiones

Aplicaciones (zonas)	1 2 21 22
Aplicaciones (zonas) Nota	Se puede utilizar en las zonas 21/22 con protección por envolvente Ex tb/tc
Homologación IECEx gas	FMG16.0005X
IECEx Protección contra explosiones de gas	Ex db eb IIC T4 / T5 Gb
Homologación ATEX gas	FM 16 ATEX 0005X
ATEX protección contra explosiones de gas	Ⓔ II 2 G Ex db eb IIC T4 / T5 Gb
Homologación FMus	FM19US0099U
Homologación cFM	FM19CA0049U
Marcado FMus	Class I, Div. 2, Groups A,B,C,D; T6 ... T4, Class I, Zone 1, AEx db eb IIC T6 ... T4
Marcado cFM	Class I, Zone 1, Ex db eb IIC T6 ... T4 Class I, Div. 2, Groups A,B,C,D; T6...T4
Certificaciones	ATEX (FM), Canadá (FM), EE.UU. (FM), IECEx (FM)

Datos eléctricos

Tensión de funcionamiento asignada CA	240 V
Tensión de funcionamiento asignada CA (NEC)	347 V
Tensión de funcionamiento asignada CC	125 V
Tensión de funcionamiento asignada CC (NEC)	125 V
Corriente de funcionamiento asignada	100 A
Potencia de conmutación asignada	10 kA
Tipo de tensión	CA/CC

8568/MCCB-GS101B-100 N° de art. 240689

Datos eléctricos

Contactos auxiliares	sin
Contactos auxiliares 2	sin
Polo conductor neutro disponible	No
Número de polos	1

Condiciones ambientales

Temperatura ambiente	-30 °C ... +40 °C (T5) -30 °C ... +60 °C (T4)
Temperatura ambiente	-22 °F ... +104 °F (T5) -22 °F ... +140 °F (T4)

Nota: Rango de temperatura ambiente para el lugar de instalación del dispositivo. Para una instalación hasta +60 °C (+140 °F), póngase en contacto con la fábrica.

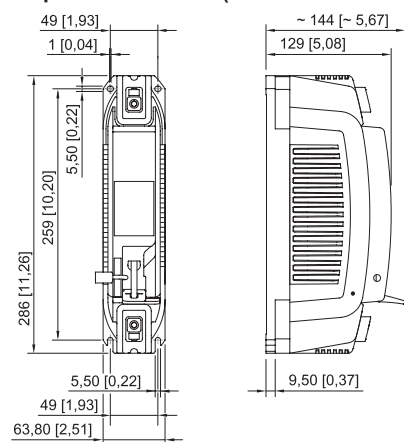
Datos mecánicos

Grado de protección (IP)	IP20
Material del envoltorio	Resina epoxi
Sección de conexión AWG	AWG2...AWG4/0
Sección de conexión	35...95 mm ²
Anchura	63,8 mm
Anchura en pulgadas	2,51 in
Longitud	286 mm
Longitud en pulgadas	11,26 in
Profundidad de montaje	144 mm
Profundidad de montaje en pulgadas	5,67 in
Peso	2.35 kg
Peso	5,18 lb

Montaje / Instalación

Par de apriete	15 – 20 Nm
Par de apriete lbf in	132 ... 177 lbf in

Esquema de medida (todas las medidas en [pulgadas]) – Se reserva el derecho a modificaciones



8568/MCCB, 1 polo

Nos reservamos el derecho a modificar los datos técnicos, las dimensiones, los pesos, las construcciones y las opciones de entrega.