

# Dispositivos de control y señalización

## Luz piloto LED para instalación frontal

Ex i

8010/6-21-2 N° de art. 240901



- Tecnología LED rentable y útil: elevada luminancia, reducido desarrollo del calor, vida útil extremadamente prolongada, no requiere mantenimiento
- Señales luminosas bien visibles gracias a su óptica de difusión en rojo, amarillo, verde, azul y blanco
- Utilizable hasta a -60 °C

### MY R. STAHL 8010C

Las luces piloto de la serie 8010 de R. STAHL utilizan un LED blanco con óptica de difusión que puede emitir luz en rojo, amarillo, verde y azul con diferentes calotas. De este modo, las señales importantes de un dispositivo de conmutación se pueden identificar fácilmente, incluso en condiciones de visibilidad difíciles. Las luces piloto son robustas y pueden utilizarse a temperaturas de hasta -60 °C.

### Datos técnicos

#### Protección contra explosiones

Ámbito de validez	Unión Europea (ATEX) IECEX
Aplicaciones (zonas)	1 2
Homologación IECEX gas	IECEX PTB 17.0022U
IECEX Protección contra explosiones de gas	Ex db ia ib IIC Gb
Homologación IECEX grisú	IECEX PTB 17.0022U
IECEX protección contra grisú	Ex db ia/ib I Mb
Homologación ATEX gas	PTB 17 ATEX 1005 U
ATEX protección contra explosiones de gas	⊕ II 2 G Ex db ia ib IIC Gb
Homologación ATEX grisú	PTB 17 ATEX 1005 U
ATEX protección contra grisú	⊕ I M2 Ex db ia/ib I Mb
Certificaciones	ATEX (PTB), Brasil (ULB), Chine (CQST), Corea (KTL), IECEX (PTB), India (PESO)
Nota	El etiquetado del producto puede variar. Los dispositivos de serie cuentan con marcado ATEX e IECEX.

#### Datos de seguridad

Capacidad máx. Ci	Irrelevante
Max. inductancia Li	Irrelevante
Tensión máxima U <sub>i</sub>	30 V
Corriente máxima I <sub>i</sub>	150 mA
Potencia máxima P <sub>i</sub>	1 W

#### Datos eléctricos

Tensión de funcionamiento asignada CA	10.8 ... 24 V
Tensión de funcionamiento asignada CC	10.8 ... 24 V
Tolerancia de tensión	-10 ... +10 %

# Dispositivos de control y señalización

## Luz piloto LED para instalación frontal

Ex i

8010/6-21-2 N° de art. 240901



### Datos eléctricos

Frecuencia	0...60 Hz
Corriente de servicio de referencia	máx. 20 mA
Potencia de funcionamiento máxima asignada	1 W
Vida útil eléctrica	10 <sup>5</sup> horas de luz

### Datos de luz

Lámpara	LED blanco
---------	------------

### Condiciones ambientales

Temperatura ambiente	-60 °C ... +80 °C
Temperatura ambiente	-76 °F ... +176 °F
Temperatura de servicio	-60 °C ... +100 °C
Temperatura de servicio	-76 °F ... +212 °F

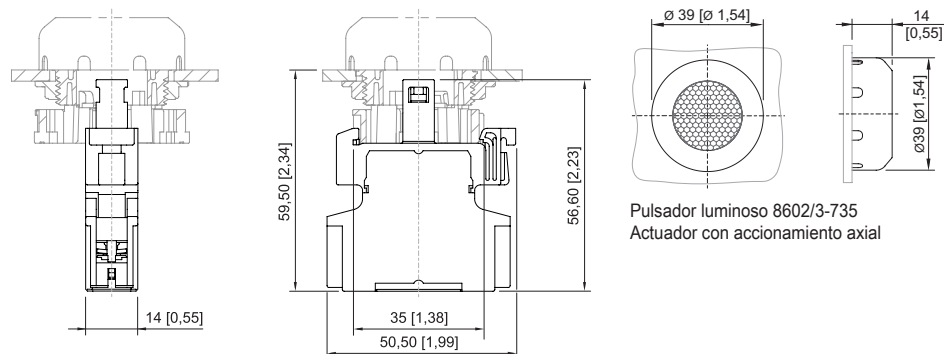
### Datos mecánicos

Grado de protección (IP) (IEC 60529)	IP20
Material del envoltorio	Poliamida
Sin silicona	Sí
Sección de conexión unifilar	0.32 – 2.5 mm <sup>2</sup>
Sección de conexión AWG unifilar	22 AWG - 14 AWG
Sección de conexión hilo fino	0.32 – 2.5 mm <sup>2</sup>
Sección de conexión AWG de hilo fino	22 AWG - 14 AWG
Sección de conexión de hilo fino con virola de cable	0.32 – 2.5 mm <sup>2</sup>
Sección de conexión de hilo fino con virola de cable AWG	AWG22 - AWG14
Unidad de venta	1
Peso	30 g
Peso	0,066 lb

### Montaje / Instalación

Par de apriete	1,2 Nm
Par de apriete lbf in	10,62 lbf in
Conexión	Borne de rosca

### Esquema de medida (todas las medidas en [pulgadas]) – Se reserva el derecho a modificaciones



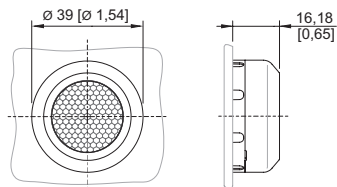
Indicador LED

# Dispositivos de control y señalización

Luz piloto LED para instalación frontal

Ex i

8010/6-21-2 N° de art. 240901



Cuerpo de lente para indicador luminoso 8602/3-054  
Actuador sin accionamiento

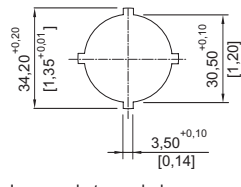
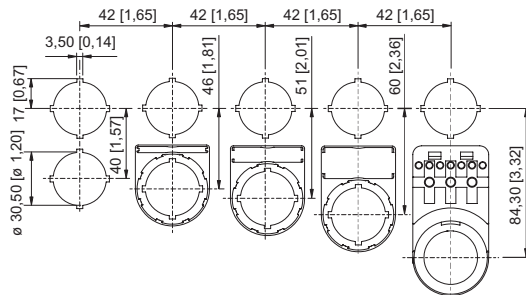


Imagen de troquelado



Dimensiones de montaje con/sin placa de identificación adicional

## Accesorios

### Cuerpo de lente para indicador luminoso

		N° de art.
	Diámetro 39 mm todos los colores Sin silicona: Sí	223122
	Diámetro 39 mm todos los colores Sin silicona: No	223123

### Interruptor luminoso no encajable

		N° de art.
	Ø 39 mm negro todos los colores Sin silicona: Sí	244654
	Ø 39 mm negro todos los colores Sin silicona: No	244655

## Piezas de repuesto

### Adaptador para instalación frontal

		N° de art.
	8602/3 Instalación frontal de indicador de la serie 8010/6 y elemento de contacto de la serie 8082/3	227038

### Soporte para instalación frontal

		N° de art.
	8602/3 Soporte para canal de cables	248673

Nos reservamos el derecho a modificar los datos técnicos, las dimensiones, los pesos, las construcciones y las opciones de entrega.