



- De conformidad con: ICAO Annex 14 Vol. 1 CH. 6, baja intensidad tipo A o B
- Caja de terminales integrada con tapón de desagüe/tapón respiradero
- De fácil mantenimiento
- Construcción robusta
- Sistema electrónico encapsulado: para evitar que el agua penetre en los LED y el sistema electrónico
- El modelo RED+IR es compatible con la visión nocturna
- Potencia lumínica completa de inmediato
- Resistente a las vibraciones

WebCode **T2460A**



Las luminarias de Tranberg están diseñadas para su uso en entornos adversos. Según el principio de la empresa Tranberg, todos los productos y servicios cumplen los máximos requisitos de calidad y rendimiento para satisfacer las exigencias de nuestros clientes. La construcción de las luminarias de Tranberg se basa en años de experiencia e intensa investigación en el campo de la iluminación para barcos.

Sus materiales cuidadosamente seleccionados garantizan un funcionamiento óptimo, menores trabajos de mantenimiento y una vida útil prolongada y sin averías.

Aplicaciones:

- Luz de obstáculo
- Señalización general/luz de advertencia
- Zona 1, zona 2 y en zonas seguras

## Datos técnicos

### Protección contra explosiones

|  |                                  |
|--|----------------------------------|
| Ámbito de validez                          | Unión Europea (ATEX)<br>IECEX    |
| Aplicaciones (zonas)                       | 1<br>2                           |
| Homologación IECEX gas                     | IECEX Pre 14.0009                |
| IECEX Protección contra explosiones de gas | Ex e mb op is IIC T5 Gb          |
| Homologación ATEX gas                      | PRESAFE 14 ATEX 4571             |
| ATEX protección contra explosiones de gas  | ⊕ II 2 G Ex e mb op is IIC T5 Gb |

### Datos eléctricos

|                                       |             |
|---------------------------------------|-------------|
| Tensión de funcionamiento asignada CA | 100 – 254 V |
| Potencia                              | 10 W        |

### Datos de luz

|                              |          |
|------------------------------|----------|
| Lámpara                      | LED rojo |
| Intensidad luminosa efectiva | 10 cd    |

### Condiciones ambientales

|                         |                   |
|-------------------------|-------------------|
| Temperatura ambiente    | -55 °C ... +55 °C |
| Temperatura de servicio | -40 °C ... +55 °C |

### Datos mecánicos

|                          |      |
|--------------------------|------|
| Grado de protección (IP) | IP66 |
|--------------------------|------|

TEF2460165 N° de art. 240989

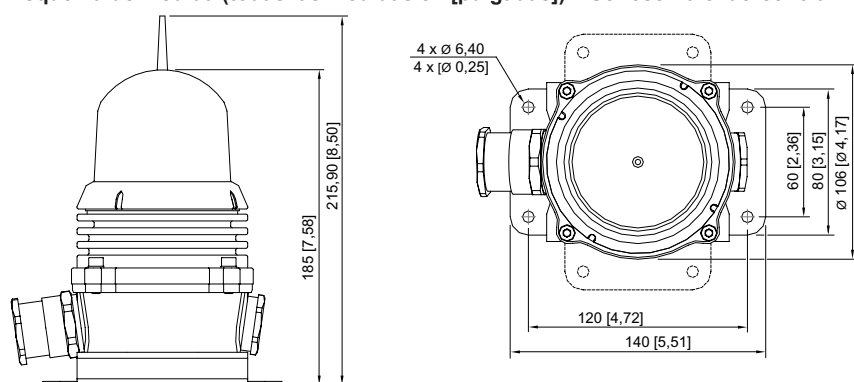
**Datos mecánicos**

|                                       |                            |
|---------------------------------------|----------------------------|
| Material del envoltente               | Latón, forjado en caliente |
| Borne de conexión unifilar máxima     | 4 mm <sup>2</sup>          |
| Borne de conexión de hilo fino máxima | 2,5 mm <sup>2</sup>        |
| Tipo de cable de conexión             | de hilo fino unifilar      |

**Componentes**

|                 |                           |
|-----------------|---------------------------|
| Orificios       | 2 x M25                   |
| Prensaestopas   | disponible como accesorio |
| Tapón de cierre | disponible como accesorio |

Esquema de medida (todas las medidas en [pulgadas]) – Se reserva el derecho a modificaciones



**Accesorios**

| <b>Cristal del difusor con junta</b> |   | <b>N° de art.</b> |
|--------------------------------------|---|-------------------|
|                                      | Cristal del difusor con junta               | 241040            |
| <b>Entrada de cable</b>              |   | <b>N° de art.</b> |
|                                      | M25 Ø 11... 15/15... 20 mm<br>TEF6222502    | 241042            |
| <b>Tapón de cierre</b>               |   | <b>N° de art.</b> |
|                                      | M25   | 241043            |
|                                      | TEF7302101 Tapón respiradero M25-9mm, latón | 169899            |
| <b>Unidad de terminal</b>            |   | <b>N° de art.</b> |
|                                      | Unidad de terminal                          | 241041            |

Nos reservamos el derecho a modificar los datos técnicos, las dimensiones, los pesos, las construcciones y las opciones de entrega.