

TEF28705119 N° de art. 242131



- Caja de terminales integrada, no se requiere caja de conexión adicional
- Acceso a la lámpara incandescente desde arriba, por lo que se puede sustituir la fuente de luz más rápidamente
- Se suministran aisladores para utilizar entre la lámpara de navegación y el casco/mástil (como aluminio) para evitar la corrosión
- Para el montaje de la lámpara de navegación en tubos de 1" o 2" se pueden utilizar ángulos resistentes de acero inoxidable (SS316L)
- Lámpara de navegación con 20 años de garantía
- Muy resistente al desgaste mecánico
- Apta para su uso en aguas árticas y tropicales
- Dimensiones compactas
- Resistente a las vibraciones
- Cristal coloreado de la lente, resistencia del color durante toda su vida útil
- La pintura, los excrementos de pájaro, la suciedad y la grasa pueden retirarse de la lente sin problemas

MY R. STAHL T2870A



Las lámparas de navegación de Tranberg, que han sido ampliamente probadas en entornos adversos, son la primera elección de muchos constructores de barcos, armadores y astilleros de todo el mundo. Nuestros productos y servicios cumplen las máximas exigencias de calidad, funcionan de forma fiable y eficiente y, por ello, no solo superan las expectativas de nuestros clientes, sino que también garantizan nuestra competitividad.

La construcción de las lámparas de navegación de Tranberg se basa en años de investigación y experiencia en el campo de la iluminación para barcos. Sus materiales cuidadosamente seleccionados garantizan un funcionamiento óptimo, un mantenimiento sencillo y una vida útil prolongada y sin averías.

Datos técnicos

Protección contra explosiones

Ámbito de validez	Unión Europea (ATEX) IECEX
Aplicaciones (zonas)	2
Homologación IECEX gas	IECEX PRE 14.0055X
IECEX Protección contra explosiones de gas	Ex nR IIC T5 Gc
Homologación ATEX gas	PRESAFE 14 ATEX 5436X
ATEX protección contra explosiones de gas	II 3 G Ex nR IIC T5 Gc

Datos eléctricos

Tensión de funcionamiento asignada CA	24 V
Potencia	40 W

Datos de luz

Lámpara	Casquillo de bombilla P28S
Tipo de linterna	1/2 Iluminación angular
Ángulo de apertura	181 °

TEF28705119 N° de art. 242131

Condiciones ambientales

Temperatura ambiente -52 °C ... +50 °C

Datos mecánicos

Grado de protección (IP) IP56

Material del envolvente Latón

Material Vidrio del difusor Lente de vidrio teñida

Tipo de cable de conexión de hilo fino unifilar

Color del cristal blanco

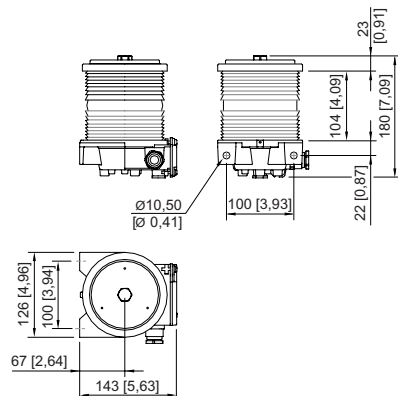
Peso -

Componentes

Orificios 1 x M20

Prensaestopas 1 x M20 Ø 6,5 ... 14 mm

Esquema de medida (todas las medidas en [pulgadas]) – Se reserva el derecho a modificaciones



Nos reservamos el derecho a modificar los datos técnicos, las dimensiones, los pesos, las construcciones y las opciones de entrega.