

- Perfil bajo, montaje sencillo en el armario de mando
- Elemento calefactor autorregulable, protección frente al sobrecalentamiento
- Construcción robusta de acero AISI 316L resistente a los ácidos
- Termostato para aire ambiente, caja de derivación integrada en la calefacción
- Requiere poco mantenimiento
- Se puede utilizar en envolventes de dispositivos y armarios de mando para evitar la formación de condensado y supervisar el clima
- Protección frente a las heladas

MY R. STAHL T9207C



Calefacción de envolvente autorregulable con protección Ex e homologada en todo el mundo. Envolvente de acero AISI 316L resistente a los ácidos y caja de derivación. Caja de derivación para conexiones eléctricas. Con termostato para aire ambiente, +5 °C o +15 °C así como una potencia de salida de 100-600 W a una temperatura ambiente de 0 °C sin viento.

Datos técnicos

Protección contra explosiones

Aplicaciones (zonas)	1, 2
Homologación IECEX gas	IECEX NEM 11.0005X
IECEX Protección contra explosiones de gas	Ex e IIC T3 Gb
Homologación ATEX gas	NEMKO 11ATEX1098X
ATEX protección contra explosiones de gas	Ex II 2 G Ex e IIC T3 Gb

Datos eléctricos

Potencia	600 W
Rango de frecuencia	50 – 60 Hz

Condiciones ambientales

Temperatura ambiente	-50 °C ... +50 °C (bajo tensión)
Temperatura de almacenamiento	-50 °C ... +80 °C
Temperatura de apertura apagada	+15 °C
Tolerancia de temperatura de apertura	+/- 5°C

Datos mecánicos

Modelo	Diseño sándwich
Grado de protección (IP)	IP66
Material del envolvente	Acero inoxidable 1.4404
Sección de conexión unifilar máxima	4 mm ²
Sección de conexión de hilo fino máxima	2,5 mm ²
Longitud del cable	0 m
Dimensión A	343 mm
Dimensión B	834 mm
Dimensión C	80 mm
Dimensión D	80 mm
Dimensión E	590 mm

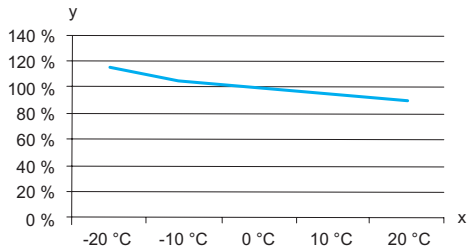
Datos mecánicos

Dimensión F	316 mm
Peso	1 kg
Peso	2,2 lb

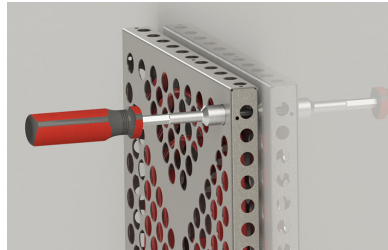
Componentes

Orificios	4 x M25
Prensaestopas	1 x M25 x 1,5
Tapón de cierre	3 x M25 x 1,5

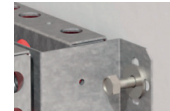
Gráficos técnico – Se reserva el derecho a modificaciones



Potencia de salida estimada en relación con la temperatura ambiente
y = Rendimiento %, x = Temperatura ambiente °C

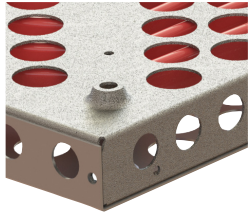


Apretar los tornillos con una herramienta para fijar la calefacción.



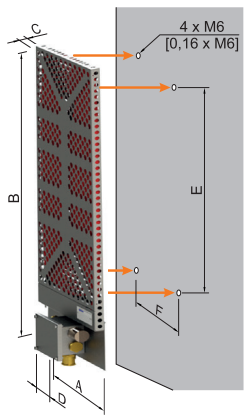
Diseño sándwich

Colocar en el ángulo de montaje cuatro tornillos M6 y las arandelas como se muestra en la imagen. Apretar los tornillos con una llave.

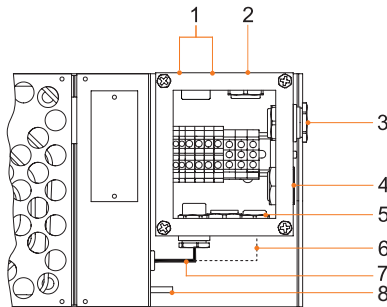


4 orificios de montaje de Ø 6 mm en la parte trasera de la calefacción

Esquema de medida (todas las medidas en [pulgadas]) – Se reserva el derecho a modificaciones



¡Atención! No montar nunca el dispositivo con una caja de derivación que mire hacia arriba.



- 1 Termostato para aire ambiente
 - 2 Tapón de cierre M25
 - 3 Entrada de cable M25
 - 4 Tapón respiradero M25
 - 5 Tapón de cierre M25
 - 6 ¹ Solo 2 termistores PTC (para diseño sándwich)
 - 7 ¹ Termistores PTC
 - 8 Perno de puesta a tierra
- ¹ Cables internos de la placa calefactora (colocados en la fábrica de TRANBERG)

Potencia nominal ¹⁾	Dimensiones exteriores				Medidas de montaje		Peso
	A	B	C	D	E	F	
100 W	233	430	30	80	190	160	2,92 kg
200 W	245	684	30	80	440	200	4,74 kg

300 W	280	834	30	80	590	240	6,72 kg
400 W	303	684	80	80	440	276	6,44 kg
500 W	360	1004	30	80	760	320	9,32 kg
600 W	343	834	80	80	590	316	11,76 kg
1000 W	424	1004	80	80	760	397	18,50 kg

¹ Nota: Potencia nominal sin viento a 0 °C

Nos reservamos el derecho a modificar los datos técnicos, las dimensiones, los pesos, las construcciones y las opciones de entrega.