

Equipos de señalización

Baliza acústica Altavoz

Antideflagrante seguridad aumentada

8494/C-L-EN-ST-13-00 N° de art. 242311



- Altavoz: direccional/máx. 121 dB(A)
- Tipo de protección contra ignición: Ex e con caja de conexión Ex e
- Grado de protección: IP66/67 (IEC 60529)
- Envoltente de poliamida resistente a la corrosión
- Fijaciones de acero inoxidable incluidas

MY R. STAHL 8494A



La serie de productos 8494 son altavoces de 25 o 15 W previstos para su uso en entornos potencialmente explosivos y adversos. Se caracterizan por una envoltente ligera pero robusta resistente a la corrosión y fabricada con poliamida antiestática. Para lograr un máximo grado de flexibilidad se ofrece compatibilidad con distintos voltajes e impedancias, con variantes en las conexiones del transformador de 25, 15, 6,5, 5, 2,5 y 1,5 W.

La variante con la bocina corta viene en una envoltente compacta y permite una amplia propagación del sonido.

La variante con la bocina larga proporciona una potencia mayor y un nivel de presión sonora más elevados.

Datos técnicos

Protección contra explosiones

Ámbito de validez	IECEX Unión Europea (ATEX) EE. UU. Canadá
Aplicaciones (zonas)	1 2 21 22
Homologación IECEX gas	IECEX PRE 14.0058X
IECEX Protección contra explosiones de gas	Ex de mb IIC T4 Gb
Homologación IECEX polvo	IECEX PRE 14.0058X
IECEX protección contra explosiones de polvo	Ex tb IIIC T105 °C Db
Homologación ATEX gas	PRE 14ATEX 5555X
ATEX protección contra explosiones de gas	⊕ II 2 G Ex de mb IIC T4 Gb
Homologación ATEX polvo	PRE 14ATEX 5555X
ATEX protección contra explosiones de polvo	⊕ II 2 D Ex tb IIIC T105 °C Db
Certificaciones	ATEX (PRE), Canadá / EE.UU. (LC), IECEX (PRE)

Datos eléctricos

Potencia	25 W
Impedancia	20 Ω

Equipos de señalización

Baliza acústica Altavoz

Antideflagrante seguridad aumentada

8494/C-L-EN-ST-13-00 N° de art. 242311



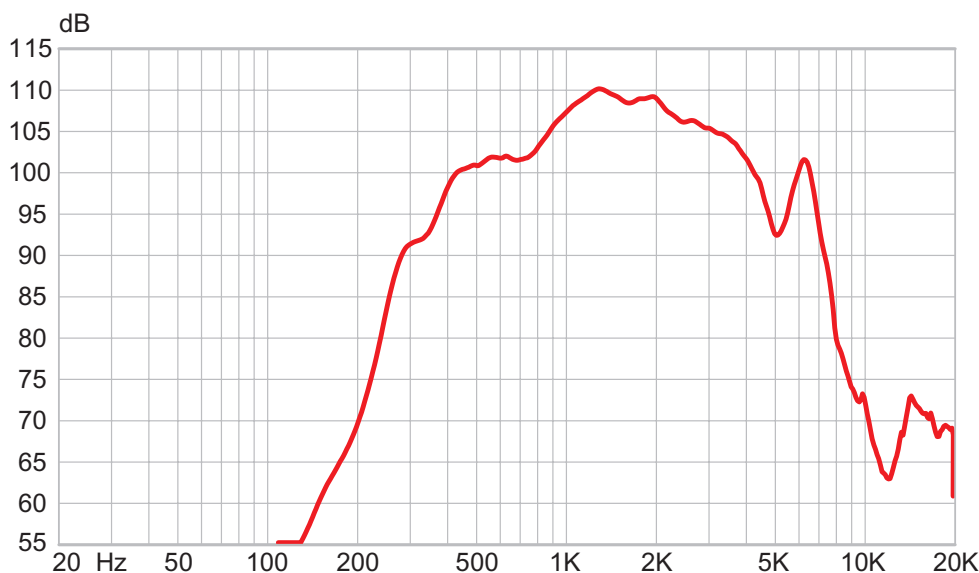
Datos eléctricos

Rango de frecuencia 450 – 6000 Hz

Datos acústicos

Nivel de presión sonora máx. 118 dB(A) @ 1 m

Nivel de presión sonora frente a frecuencia a 1



Condiciones ambientales

Temperatura ambiente -50 °C ... +60 °C

Datos mecánicos

Grado de protección (IP) (IEC 60529) IP66/IP67

Material del envoltente Poliamida, antiestática

Color de la carcasa negro

Material bocina Poliamida, antiestática

Borne de conexión unifilar máxima 4 mm²

Borne de conexión de hilo fino máxima 4 mm²

Anchura 275 mm

Altura 200 mm

Longitud 348 mm

Tamaño de antorcha Bocina larga

Peso 2.8 kg

Peso 6,17 lb

Montaje / Instalación

Tipo de conexión Borne de resorte

Material piezas de fijación Poliamida, antiestática

Aviso fijación premontado

Componentes

Orificios 2 x M20

Prensaestopas disponible como accesorio

Tapón de cierre 2 x tapa guardapolvo

Equipos de señalización

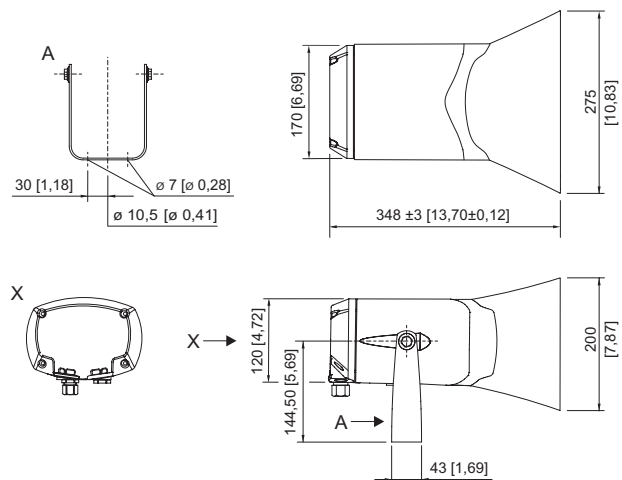
Baliza acústica Altavoz

Antideflagrante seguridad aumentada

8494/C-L-EN-ST-13-00 N° de art. 242311



Esquema de medida (todas las medidas en [pulgadas]) – Se reserva el derecho a modificaciones



Altavoz protegido contra explosiones- Bocina larga
Estribo (A) incluido de forma estándar

Accesorios

Prensaestopas de plástico

N° de art.



8161/7-M20-1304, Ex e
Plástico, M20 x 1,5, diámetro exterior del cable 4 – 13 mm
Tamaño de lote de 50 unidades

239156

Tapón de cierre

N° de art.



8290/3-M20
Plástico, M20 x 1,5
Tamaño de lote de 1 unidad

143522

8290/3-M20
Plástico, M20 x 1,5
Tamaño de lote de 100 unidades

285773

Nos reservamos el derecho a modificar los datos técnicos, las dimensiones, los pesos, las construcciones y las opciones de entrega.