

8572/13-304 N° de art. 242336



- Tamaño reducido
- Amplio rango de temperatura de uso
- Más resistencia a impactos y golpes mecánicos
- Protección perfecta frente a entrada de líquidos y polvo
- De la página web se pueden descargar datos en 3D

### MY R. STAHL 8572A



Las tomas de corriente de la nueva serie 8572/13 de R. STAHL son unas tomas de corriente de 16 A, compactas y sin silicona, para tensiones desde hasta 277 V. Sus contactos de lámina autolimpiadores proporcionan una conexión óptima. Sus dimensiones reducidas y su envolvente embutida garantizan una rápida instalación eléctrica. El bloqueo integrado evita que se desconecte el enchufe bajo carga.

## Datos técnicos

### Protección contra explosiones

Ámbito de validez	Unión Europea (ATEX) IECEX China (CQST)
Aplicaciones (zonas)	1, 2, 21, 22
Homologación IECEX gas	IECEX PTB 16.0027
IECEX Protección contra explosiones de gas	Ex db eb IIC T6 Gb
Homologación IECEX polvo	IECEX PTB 16.0027
IECEX protección contra explosiones de polvo	Ex tb IIIC T75 °C Db
ATEX protección contra explosiones de gas	Ex II 2 G Ex db eb IIC T6 Gb
ATEX protección contra explosiones de polvo	Ex II 2 D Ex tb IIIC T75 °C Db
Certificaciones	ATEX (PTB), Chine (CQST), IECEX (PTB)
Certificado de conformidad	ATEX (EUK), China (CCC)
Protección contra explosiones nota	El etiquetado del producto puede variar. Los dispositivos de serie cuentan con marcado ATEX e IECEX.

### Datos eléctricos

Tipo de tensión	Baja tensión
Tensión de funcionamiento asignada CA	100 ... 130 V CA
Corriente de servicio de referencia	máx. 16 A
Corriente de funcionamiento asignada	16 A
Vida útil eléctrica	> 5x10 <sup>3</sup> ciclos de maniobras
Vida mecánica útil	> 5x10 <sup>3</sup> ciclos de maniobras
Ámbito de frecuencia	50 / 60 Hz

# Dispositivos de instalación

## Toma corriente com. pared 16 A



8572/13-304 N° de art. 242336

### Datos específicos del dispositivo

Fusible previo con protección térmica	35 A gG
Fusible previo sin protección térmica	16 A gG

### Condiciones ambientales

Temperatura ambiente	-50 °C ... +65 °C
Temperatura ambiente	-58 °F ... +149 °F
Temperatura ambiente Nota	Para más información, consulte el manual de instrucciones.

### Datos mecánicos

Grado de protección IP (IEC 60529)	IP66
Grado de protección IP (IEC 60079)	IP64
Material del envolvente	Poliamida, reforzado con fibra de vidrio
Sin silicona	No
Sin silicona nota	Opcionalmente: variante sin silicona disponible bajo petición (temperatura ambiente -40 °C ... +65 °C)
Sección de conexión unifilar	1 x 0,75 mm <sup>2</sup> ...2 x 4 mm <sup>2</sup>
Sección de conexión AWG unifilar	1 x AWG 18...2 x AWG 12
Sección de conexión de hilo fino	1 x 0,75 mm <sup>2</sup> ...2 x 4 mm <sup>2</sup>
Sección de conexión AWG de hilo fino	1 x AWG 18...2 x AWG 12
Anchura	106 mm
Anchura pulgadas	4,17 in
Altura	138 mm
Altura pulgadas	5,43 in
Longitud	180 mm
Longitud pulgadas	7,08 in
Resis a los golpes (IEC 60079)	7 J
Color distintivo	amarillo
Codifica. (posición horaria)	4
Serie	SolConeX
Número de polos detallado	1 P + N + PE
Peso	380 g
Peso	0,84 lb

### Montaje / Instalación

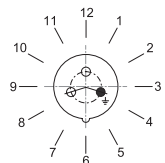
Conexión	Borne de rosca
----------	----------------

### Componentes

Entradas de cable Nota	Entrada 1: abajo izquierda Entrada 2: abajo derecha
Entrada 1 tipo	8161/7-M25-1707-LT
Entrada 1 clase	Racor de poliamida
Entrada 1	M25 x 1,5
Zona de sujeción entrada 1	7 – 17 mm
Entrada 1 zona de sujeción pulgadas	0,28 – 0,67 in
Entrada metálica posible 1	No
Entrada 2 tipo	8290/3-M25
Entrada 2 clase	Tapones de cierre de poliamida
Entrada 2	M25 x 1,5
Entrada metálica posible 2	No

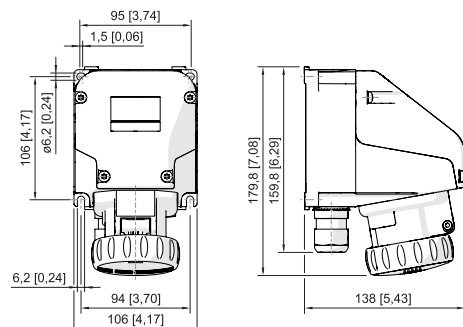
8572/13-304 N° de art. 242336

Gráficos técnico – Se reserva el derecho a modificaciones



Posición horaria  
Ejemplo: posición 6 h

Esquema de medida (todas las medidas en [pulgadas]) – Se reserva el derecho a modificaciones

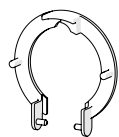


Toma de corriente de pared de 3 polos

## Accesorios

### Cubierta para el polvo para toma, compacta serie 8572/13

N° de art.



protección contra el polvo equipable posteriormente para tomas de corriente de 3 polos

257438

### Enchufe

N° de art.

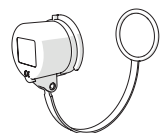


8570/12-304-S-XX-X-XX-XXX enchufe de 3 polos, 100 ... 130 V CA, 50 / 60 Hz, 16 A

272896

### Tapón de protección para enchufe serie 8570

N° de art.



3 polos

150496

Nos reservamos el derecho a modificar los datos técnicos, las dimensiones, los pesos, las construcciones y las opciones de entrega.