



- Flexible: su construcción modular y los 3 tamaños permiten crear modelos específicos del cliente
- Envoltente ligera de resina de poliéster reforzada con fibra de vidrio (GRP), adecuada para la industria naviera y alta mar

MY R. STAHL 8040B



Con el sistema de dispositivos de control de la serie 8040 de R. STAHL puede coordinar con claridad los dispositivos de control. Los 3 tamaños combinables y la construcción modular ofrecen flexibilidad. Puede elegir un modelo estándar y variantes individuales.

Datos técnicos

Protección contra explosiones

Ámbito de validez	Brasil
Aplicaciones (zonas)	1, 2, 21, 22
Homologación IECEx gas	IECEX PTB 06.0025
IECEX Protección contra explosiones de gas	Ex db eb IIC T6 Gb
Homologación IECEx polvo	PTB 01 ATEX 1105
IECEX protección contra explosiones de polvo	Ex tb IIIC T80 °C Db
Homologación ATEX gas	PTB 01 ATEX 1105
ATEX protección contra explosiones de gas	II 2 G Ex db eb IIC T6 Gb
Homologación ATEX polvo	PTB 01 ATEX 1105
ATEX protección contra explosiones de polvo	II 2 D Ex tb IIIC T80 °C Db
Certificaciones	ATEX (PTB), Brasil (ULB), IECEx (PTB)
Certificado de conformidad	ATEX (EUK)
Protección contra explosiones nota	El etiquetado del producto puede variar. Los dispositivos de serie cuentan con marcado ATEX e IECEx.

Datos eléctricos

Tensión de funcionamiento asignada CA	550 V
Corriente de funcionamiento asignada	10 A (T6)

Condiciones ambientales

Temperatura ambiente	-60 °C ... 60 °C (T6)
Temperatura ambiente	-76 °F ... 140 °F (T6)

Datos mecánicos

Grado de protección IP (IEC 60529)	IP66
Material del envoltente	Resina de poliéster, reforzado con fibra de vidrio
Color de la carcasa	gris oscuro

8040/1280X-01L13SA05-01L08SA05 N° de art. 244888

Datos mecánicos

Sin silicona	No
Sección de conexión máxima	2,5 mm ²
Sección de conexión unifilar	0,32 – 2,5 mm ²
Sección de conexión AWG unifilar	22 AWG - 14 AWG
Sección de conexión hilo fino	0,32 – 2,5 mm ²
Sección de conexión AWG de hilo fino	22 AWG - 14 AWG
Montaje en el techo	con tornillos imperdibles, Tornillos de acero inoxidable M4
Anchura	80 mm
Anchura de montaje en pulgadas	3,15 in
Altura	139 mm
Altura pulgadas	5,47 in
Profundidad	72 mm
Profundidad pulgadas	2,76 in
Junta	Silicona, espumada
Peso	-

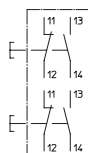
Montaje / Instalación

Par de apriete tornillo tapa 1	1,4 N · m
Tornillo de tapa 1 par de apriete lbf in	12,4 lbf in

Componentes

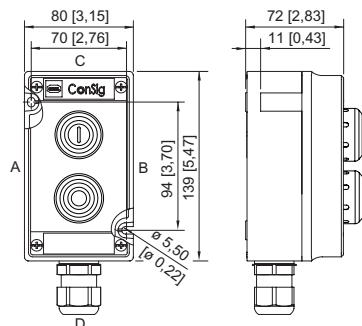
Lugar de montaje superior	Pulsador, verde - "I"
Elemento de montaje superior	Elemento de contacto NC / NA
Lugar de montaje inferior	Pulsador, rojo - "0"
Elemento de montaje inferior	Elemento de contacto NC / NA
Bridas y placas	sin bridas, sin placas
Prensaestopas	1 x M25 Ø 7 ... 17 mm
Tipo de entrada	Estándar 8161, plástico moldeado
Entrada 1	1 x 8161/7-M25-1707-LT
Entrada 1 clase	Racor de poliamida, negro
Entrada 1	M25 x 1,5
Zona de sujeción entrada 1	7 – 17 mm
Entrada 1 zona de sujeción pulgadas	0,28 – 0,67 in
Entrada de metal 1	No

Gráficos técnico – Se reserva el derecho a modificaciones



8040/1280X-01L13SA05-01L08SA05 N° de art. 244888

Esquema de medida (todas las medidas en [pulgadas]) – Se reserva el derecho a modificaciones



ConSig 8040/12




Accesorios

Dispositivos de bloqueo		N° de art.
	8602C3-753 para pulsador sin accionar SC001	244870
	8602C3-754 para pulsador accionado SC001	244871
	8602C3-755 para pulsador sin accionar SC001	244872
Pulsador SC001		N° de art.
	Ø 39 mm negro Placa de identificación: negro, placa vacía sin texto Montaje de panel frontal Sin silicona: No	223692

Piezas de repuesto

Llave especial		N° de art.
	Para fijar la contratuerca de plástico	169101
Placa de identificación del equipo		N° de art.
	sin rotular Para fijar a la carcasa 8040; plástico moldeado; con tira de papel	130673

8040/1280X-01L13SA05-01L08SA05 N° de art. 244888

Portarrótulos		N° de art.
	Tamaño 1, sin rótulo insertable, rotulación: 1 línea Para actuadores Ø 39	223566
	Tamaño 2, sin rótulo insertable, rotulación: 1 o 2 líneas Para actuadores Ø 39	223567
	Tamaño 3, sin rótulo insertable, rotulación: 1, 2 o 3 líneas Para actuadores Ø 39	223568

Nos reservamos el derecho a modificar los datos técnicos, las dimensiones, los pesos, las construcciones y las opciones de entrega.