

Dispositivos de instalación

Interruptor de instalación Conmutador inversor



8040/11-V30-035-B N° de art. 245657



- Modelo con interruptor de apagado o cambio de 2 polos
- Envolvente de resina de poliéster reforzada con fibra de vidrio
- Grado de protección IP66 según IEC/EN 60529
- Indicador de conmutación claro 0/1 u ON/OFF

MY R. STAHL 8040F



Los interruptores de instalación de la serie 8040/11-V30 se utilizan para regular equipos de iluminación. Por medio de la conmutación 90°, se muestra claramente la posición de conmutación. Esto resulta una ventaja cuando la instalación de iluminación y el interruptor están colocados en espacios diferentes. El mando rotativo fluorescente permite orientarse en caso de que se produzca un fallo de la iluminación.

Datos técnicos

Protección contra explosiones

Ámbito de validez	Unión Europea (ATEX) IECEX
Aplicaciones (zonas)	1, 2, 21, 22
Homologación IECEX gas	IECEX PTB 06.0025
IECEX Protección contra explosiones de gas	Ex db eb IIC T6 Gb
Homologación IECEX polvo	IECEX PTB 06.0025
IECEX protección contra explosiones de polvo	Ex tb IIIC T80 °C Db
Homologación ATEX gas	PTB 01 ATEX 1105
ATEX protección contra explosiones de gas	⊕ II 2 G Ex db eb IIC T6 Gb
Homologación ATEX polvo	PTB 01 ATEX 1105
ATEX protección contra explosiones de polvo	⊕ II 2 D Ex tb IIIC T80 °C Db
Certificaciones	ATEX (PTB), Brasil (ULB), China (NEPSI), IECEX (PTB), India (PESO), Taiwán (ITRI)
Certificación naval	DNVGL
Certificado de conformidad	ATEX (EUK), China (CCC)
Protección contra explosiones nota	El etiquetado del producto puede variar. Los dispositivos de serie cuentan con homologación ATEX e IECEX.

Datos eléctricos

Tensión de funcionamiento asignada CA	690 V
Tensión de funcionamiento asignada CC	220 V
Corriente de funcionamiento asignada	16 A (T6)
Número de polos	2

Dispositivos de instalación

Interruptor de instalación Conmutador inversor



8040/11-V30-035-B N° de art. 245657

Condiciones ambientales

Temperatura ambiente °C	-20 °C ... +55 °C (T6) -20 °C ... +60 °C (T5)
Temperatura ambiente	-4 °F ... +131 °F (T6) -4 °F ... +140 °F (T5)

Datos mecánicos

Modelo	Conmutador inversor
Grado de protección (IP)	IP66
Grado de protección IP (IEC 60529)	IP66
Material del envolvente	Resina de poliéster, reforzado con fibra de vidrio
Material de junta	NBR
Material de contacto	Plata-níquel
Terminales de conexión mín.	1,5 mm ²
Borne de conexión unifilar máxima	4 mm ²
Borne de conexión de hilo fino máxima	2,5 mm ²
Anchura	80 mm
Anchura de montaje en pulgadas	3,15 in
Altura	93 mm
Altura pulgadas	3,66 in
Profundidad	72 mm
Profundidad pulgadas	2,76 in
Vida útil mín.	10 ⁵ ciclos de maniobras
Peso	615 g
Peso	1,36 lb

Montaje / Instalación

Par de apriete	1,8 Nm
Par de apriete tornillo tapa 1	1,4 Nm
Tornillo de tapa 1 par de apriete lbf in	12,4 lbf in

Componentes

Prensaestopas	1 x M25 Ø 7 ... 17 mm
Tapón de cierre	2 x M25 x 1,5
Tipo de entrada	Estándar 8161, plástico moldeado

Gráficos técnico – Se reserva el derecho a modificaciones

11 23		
0°/360°	X	X
60°	X	X
120°	X	X
180°	X	X
240°	X	X
300°	X	X
12 24		

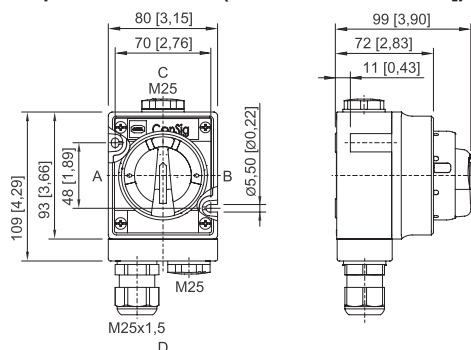
6 x 60°

11 mm 23 mm

12 mm 24 mm

8040/11-V30-035-B N° de art. 245657

Esquema de medida (todas las medidas en [pulgadas]) – Se reserva el derecho a modificaciones



Piezas de repuesto

Interruptor

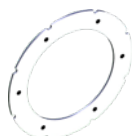


Conmutador inversor

N° de art.

128450

Placas para selector rotativo Maxi SC736, SC737



Ø 58,5
•••••

N° de art.

318504

Selector rotativo Maxi SC736



8602C3-736-B-XXX-E08
 Ø 64 mm
 Color mango: Negro
 Color collarín de protección: Negro
 Montaje de panel frontal
 -20 °C ... 60 °C
 Sin silicona: Sí
 El cierre (máx. 3 elementos) se puede determinar con las propias piezas de cierre incluidas.
 Posición de mando cerrable: sin determinar.
 En los subconjuntos no montados se incluye la placa estándar 0/OFF-I/ON y la parte larga del acoplamiento.
 El resto de placas debe pedirse por separado.

N° de art.

318417

Nos reservamos el derecho a modificar los datos técnicos, las dimensiones, los pesos, las construcciones y las opciones de entrega.