

Dispositivos de instalación

Interruptor de instalación Interruptor de apagado



8040/11-V30-033-S N° de art. 245656



- Modelo con interruptor de apagado o cambio de 2 polos
- Envolvente de resina de poliéster reforzada con fibra de vidrio
- Grado de protección IP66 según IEC/EN 60529
- Indicador de conmutación claro 0/1 u ON/OFF

MY R. STAHL 8040F



Los interruptores de instalación de la serie 8040/11-V30 se utilizan para regular equipos de iluminación. Por medio de la conmutación 90°, se muestra claramente la posición de conmutación. Esto resulta una ventaja cuando la instalación de iluminación y el interruptor están colocados en espacios diferentes. El mando rotativo fluorescente permite orientarse en caso de que se produzca un fallo de la iluminación.

Datos técnicos

Protección contra explosiones

Ámbito de validez	Unión Europea (ATEX) IECEX
Aplicaciones (zonas)	1 2 21 22
Homologación IECEX gas	IECEX PTB 06.0025
IECEX Protección contra explosiones de gas	Ex db eb IIC T6 Gb
Homologación IECEX polvo	IECEX PTB 06.0025
IECEX protección contra explosiones de polvo	Ex tb IIIC T80 °C Db
Homologación ATEX gas	PTB 01 ATEX 1105
ATEX protección contra explosiones de gas	⊕ II 2 G Ex db eb IIC T6 Gb
Homologación ATEX polvo	PTB 01 ATEX 1105
ATEX protección contra explosiones de polvo	⊕ II 2 D Ex tb IIIC T80 °C Db
Certificaciones	ATEX (PTB), Brasil (ULB), China (NEPSI), IECEX (PTB), India (PESO), Taiwán (ITRI))
Certificación naval	DNVGL
Certificado de conformidad	ATEX (EUK), China (CCC)

Datos eléctricos

Tensión de funcionamiento asignada CA	690 V
Tensión de funcionamiento asignada CC	220 V
Corriente de funcionamiento asignada	16 A (T6)
Número de polos	2

Dispositivos de instalación

Interruptor de instalación Interruptor de apagado

STAHL

8040/11-V30-033-S N° de art. 245656

Condiciones ambientales

Temperatura ambiente °C	-60 °C ... +55 °C (T6) -60 °C ... +60 °C (T5)
Temperatura ambiente	-76 °F ... +131 °F (T6) -76 °F ... +140 °F (T5)

Datos mecánicos

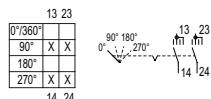
Modelo	Interruptor de apagado
Grado de protección (IP)	IP66
Grado de protección IP (IEC 60529)	IP66
Material del envoltorio	Resina de poliéster, reforzado con fibra de vidrio
Material de junta	Silicona
Material de contacto	Plata-níquel
Terminales de conexión mín.	1,5 mm ²
Borne de conexión unifilar máxima	4 mm ²
Borne de conexión de hilo fino máxima	2,5 mm ²
Anchura	80 mm
Anchura de montaje en pulgadas	3,15 in
Altura	93 mm
Altura en pulgadas	3,66 in
Profundidad	72 mm
Profundidad en pulgadas	2,76 in
Vida útil mín.	10 ⁵ ciclos de maniobras
Peso	600 g
Peso	1,32 lb

Montaje / Instalación

Par de apriete	1,8 Nm
Par de apriete tornillo tapa 1	1,4 Nm
Tornillo de tapa 1 par de apriete lbf in	12,4 lbf in

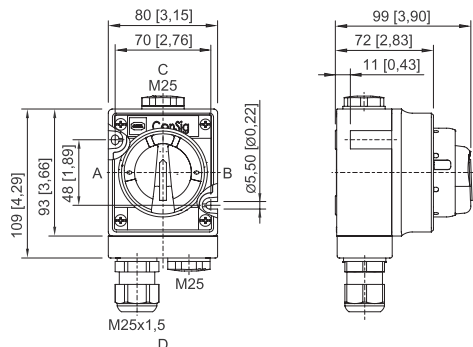
Componentes

Prensaestopas	1 x M25 Ø 7 ... 17 mm
Tapón de cierre	2 x M25 x 1,5
Tipo de entrada	Estándar 8161, plástico moldeado

Gráficos técnico – Se reserva el derecho a modificaciones

8040/11-V30-033-S N° de art. 245656

Esquema de medida (todas las medidas en [pulgadas]) – Se reserva el derecho a modificaciones



Accesorios

Selector rotativo, grande SC731



8602C3-731-S-90X-E08
 Ø 65 mm
 Color mango: Negro
 Color collarín de protección: Negro
 Placa de identificación: 0/OFF - I/ON
 Se puede cerrar con llave en: 90°
 sin montar
 -60 °C ... +70 °C
 Sin silicona: No

N° de art.

227224

Piezas de repuesto

Interruptor

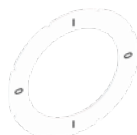


Desconectador

N° de art.

128441

Placas para selector rotativo grande SC 728, SC 729, SC 730, SC 731



Ø 58
 I 0 I 0

N° de art.

227010

Nos reservamos el derecho a modificar los datos técnicos, las dimensiones, los pesos, las construcciones y las opciones de entrega.