

9786/15-12 N° de art. 308563



- Construcción de estructuras de red de fibra óptica para Profibus DP y Modbus RTU en áreas potencialmente explosivas
- Instalación y mantenimiento sencillos gracias a la interfaz "Ex op is"
- Con función de diagnóstico con señalización de errores
- Configuración sencilla de parámetros mediante interruptor giratorio
- Compatible con dispositivos de la serie 9786

### MY R. STAHL 9786A

Los convertidores multimedia de la serie 9786 permiten transmitir señales de Profibus DP y Modbus RTU para distancias de hasta 2,5 km sin tener que restringir la velocidad de transmisión. Si se usan para Profibus DP, los dispositivos permiten construir estructuras lineales y anulares punto-por-punto redundantes.

A las interfaces ópticas de seguridad interna "Ex op is" se pueden conectar conectores estándar. Los conectores se pueden conectar y desconectar con el dispositivo en funcionamiento. Con ayuda del interruptor giratorio, los parámetros del convertidor multimedia se pueden configurar de forma muy rápida y sencilla. La variante 9786/12-11 puede utilizarse únicamente en la zona 1, la variante 9786/15-12 en la zona 2

## Datos técnicos

### Protección contra explosiones

Aplicaciones (zonas)	2, 22
Interfaz Ex zona	2, 22
Homologación IECEx gas	IECEx EPS 22.0084X
IECEx Protección contra explosiones de gas	Ex ec mc ic [op is Ga] IIC T4 Gc
Homologación IECEx polvo	IECEx EPS 22.0084X
IECEx protección contra explosiones de polvo	[Ex op is Da] IIIC
Homologación ATEX gas	EPS 22 ATEX 1 353 X
ATEX protección contra explosiones de gas	II 3 (1) G Ex ec mc ic [op is Ga] IIC T4 Gc
Homologación ATEX polvo	EPS 22 ATEX 1 353 X
ATEX protección contra explosiones de polvo	II (1) D [Ex op is Da] IIIC
Certificaciones	ATEX (EPS), Canadá (FM), China (NEPSI), EE.UU. (FM), IECEx (EPS)
Certificado de conformidad	ATEX (EUK)
Instalación	Zona 2 y en zona segura

### Datos de seguridad

Tensión máxima de seguridad técnica	40 V
-------------------------------------	------

### Datos eléctricos

Número de canales	2
Tipos de señal	Fibra óptica Ex op is RS-485



9786/15-12 N° de art. 308563

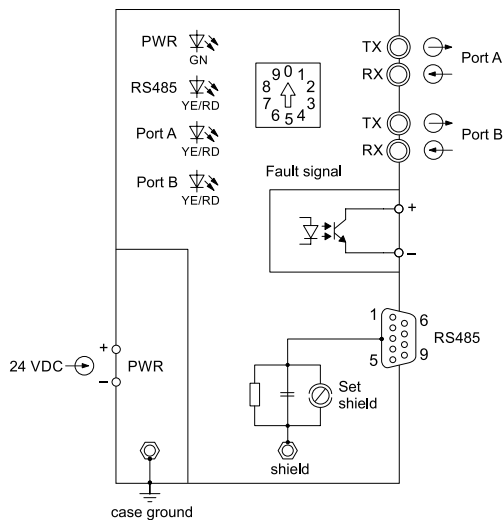
### Datos mecánicos

Sección de conexión	0,2 ... 0,34 mm <sup>2</sup> bifil. flex. 0,2 ... 0,75 mm <sup>2</sup> bifil. rígido 0,2 ... 1,5 mm <sup>2</sup> unifil. flex. 0,2 ... 2,5 mm <sup>2</sup> unifil. rígido
Error sección de conexión	0,2 ... 2,5 mm <sup>2</sup> unifil. rígido 0,2 ... 2,5 mm <sup>2</sup> unifil. flex. 0,2 ... 1,5 mm <sup>2</sup> bifil. flexi.
Temperatura ambiente AWG	24 ... 14
Anchura	65 mm
Anchura de montaje en pulgadas	2,559 in
Altura	73,5 mm
Altura pulgadas	2,894 in
Longitud	105 mm
Longitud pulgadas	4,13 in
Peso	814 g

### Montaje / Instalación

Tipo de montaje	Raíl DIN NS35/15, NS35/7,5
Dimensión de la rejilla	65 mm
Posición de montaje	vertical
Tipo de conexión	Borne de rosca

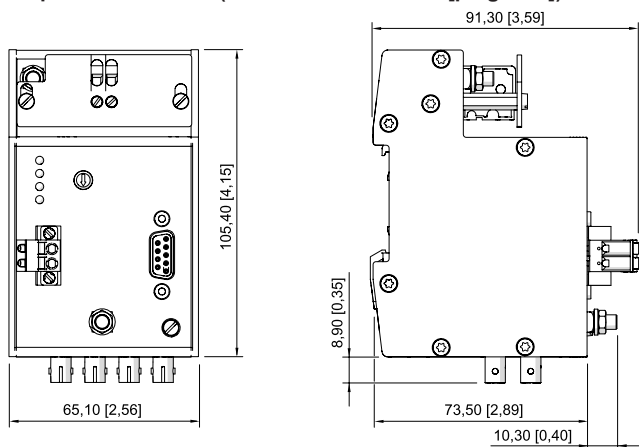
### Gráficos técnico – Se reserva el derecho a modificaciones



Tipo 9786/15-12

9786/15-12 N° de art. 308563

Esquema de medida (todas las medidas en [pulgadas]) – Se reserva el derecho a modificaciones



## Accesorios

### Conector Sub-D RS-485

N° de art.



9 polos para conexión de bus de campo o Servicebus en la CPU y fuentes de alimentación tipo 9440/15, aislador repetidor de bus de campo 9185 y convertidor de protocolos 9786/15-12.

El terminador está incorporado y puede conmutarse. Para RS-485 sin seguridad intrínseca.  
Temperatura ambiente: -40 °C ... +75 °C

105715

Nos reservamos el derecho a modificar los datos técnicos, las dimensiones, los pesos, las construcciones y las opciones de entrega.