

Iluminación

Luminaria lineal con LED

GRP

6002/4168-0210-172-1110-11-8500 N° de art. 309307

STAHL



- La tecnología LED más moderna con un rendimiento lumínico elevado y una prolongada vida útil
- Eficiencia de la luminaria extremadamente alta
- El flujo luminoso después de 100 000 h todavía es el 90 % del flujo inicial
- Opcionalmente, con DALI para controlar y supervisar la luminaria
- Direccionable opcionalmente para el control directo de una instalación de batería central

MY R. STAHL 6002D



La luminaria lineal LED de la serie 6002/4 es especialmente apta para iluminar superficies con una altura de montaje de hasta 10 m. Otras aplicaciones son la iluminación de material de trabajo en zonas interiores y exteriores. Con el accesorio "adaptador de montaje en poste", la luminaria puede montarse fácilmente a un poste. Opcionalmente, la luminaria puede equiparse de forma direccionable. De esta forma, puede controlarse y supervisarse desde instalaciones de batería central.

Datos técnicos

Protección contra explosiones

Modelo Ex	Sí
Aplicaciones (zonas)	1 2 21 22
Homologación IECEx gas	IECEX IBE 14.0035
IECEX Protección contra explosiones de gas	Ex db eb ib op is IIC T4 Gb
Homologación IECEx polvo	IECEX IBE 14.0035
IECEX protección contra explosiones de polvo	Ex tb op is IIIC T100 °C Db
Homologación ATEX gas	IBExU 14ATEX1088
ATEX protección contra explosiones de gas	Ex II 2 G Ex db eb ib op is IIC T4 Gb
Homologación ATEX polvo	IBExU 14ATEX1088
ATEX protección contra explosiones de polvo	Ex II 2 D Ex tb op is IIIC T100 °C Db
Homologaciones y certificaciones	ATEX IECEX UKEX
Certificaciones	ATEX (IBE), IECEx (IBE), India (PESO)
Certificación naval	DNV
Certificado de conformidad	ATEX (EUK)

Datos eléctricos

Tensión de funcionamiento asignada CA	110 ... 240 V
Tensión de funcionamiento asignada CC	110 ... 250 V
Interfaces	DALI

Iluminación

Luminaria lineal con LED

GRP

6002/4168-0210-172-1110-11-8500 N° de art. 309307

STAHL

Datos eléctricos

Rango de frecuencia 50 – 60 Hz

Datos de luz

Número de lámparas 1
Potencia de la lámpara 50 W
Lámpara LED
Color de la luz 5000 K - Blanco neutro
Distribución de la luz 120°x120° con pantalla difusora
Eficiencia de la lámpara 139 lm/W
Flujo luminoso de la lámpara 6960 lm
Lectura de color ≥ 80
Temperatura de color 5000 K

Condiciones ambientales

Temperatura ambiente -20 °C ... +50 °C Indicación para cableado transversal máx. 3 x 16 A
-20 °C ... +60 °C Indicación para cableado transversal 2 máx. 3 x 10 A

Datos mecánicos

Modelo Modelo estándar
Cuba de luminaria transparente
Grado de protección IP (IEC 60598) IP66
Material del envolvente Resina de poliéster, reforzado con fibra de vidrio
Color de la carcasa gris claro (RAL 7035)
Difusor con difusor
Material de junta Silicona
Sin silicona Contiene silicona
Material de cubas Policarbonato
Regleta de bornes instalada PE + N + L1 + L2 + L3 + D1+D2
Borne de conexión unifilar máxima 6 mm²
Borne de conexión de hilo fino máxima 4 mm²
Tipo de cable de conexión de hilo fino unifilar
Tamaño 6
Anchura 184 mm
Altura 125 mm
Longitud 1610 mm
Resistencia a los golpes (IEC 62262) IK10
Peso 8 kg
Peso 17,64 lb
Desconexión de la lámpara No

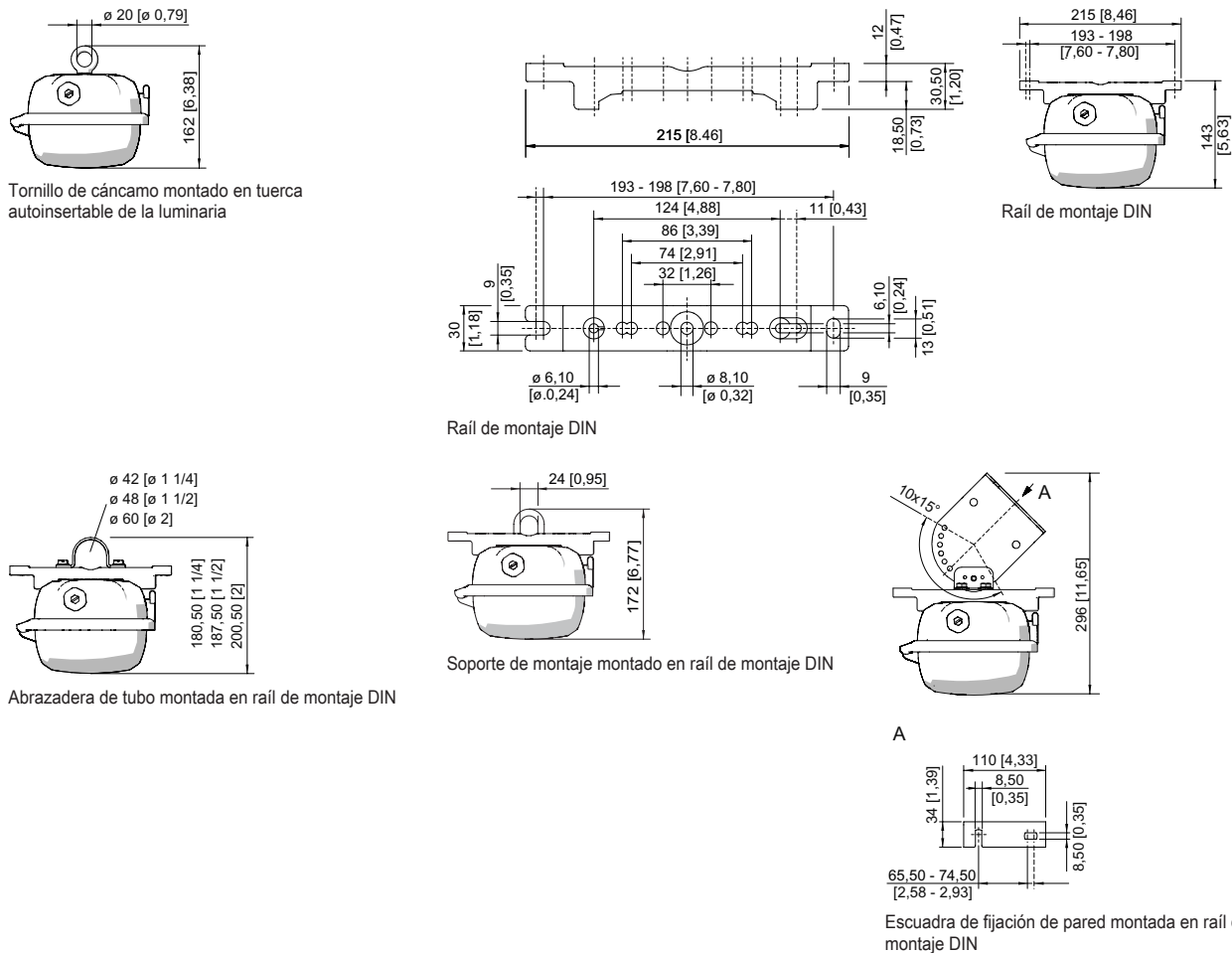
Componentes

Placa roscada 2x plástico
Balasto 6045/311-111-10
Cableado transversal con 7 conductores 2,5 mm²
Orificios 3 x M25
Prensaestopas 2 x M25 Ø 7 ... 17 mm
Material racor atornillado para cables Poliamida negra
Tapón de cierre 2 x M25 x 1,5

Componentes

Material de tapón de cierre	Poliamida negra
Accesorios	incluido

Esquema de medida (todas las medidas en [pulgadas]) – Se reserva el derecho a modificaciones



Accesorios

Protección contra contactos accidentales		N° de art.
	La protección contra contactos accidentales sirve para proteger a los técnicos de mantenimiento e instaladores eléctricos contra el contacto involuntario con piezas conductoras de electricidad. El tipo de protección aumenta a IP20 al utilizar la protección contra contactos accidentales.	283153
Soporte para difusor de luminaria		N° de art.
	La protección contra caídas para las cubiertas de luminarias evita la caída accidental de la cubierta al abrir la luminaria.	226791

Iluminación

Luminaria lineal con LED

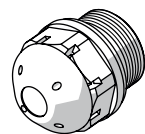
GRP

6002/4168-0210-172-1110-11-8500 N° de art. 309307



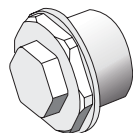
Tapón respiradero

N° de art.



Rosca: M25 x 1,5 (20 piezas); sin contratuerca

285780



Rosca: M25 x 1,5 (1 pieza); para instalación en las luminarias; de acero, sin contratuerca

296608

Nos reservamos el derecho a modificar los datos técnicos, las dimensiones, los pesos, las construcciones y las opciones de entrega.