

9445/35-12 N° de art. 315833



- Módulo de alimentación 24 V CC para las CPU IS1+ y 16 módulos de E/S
- Es posible la redundancia del fuente de alimentación con Load-Sharing
- Protección integrada de inversión de polaridad
- Mensajes de error según NE 107 (sobrecargar, exceso de temperatura, es necesario mantenimiento)
- Compatibilidad con FDT/DTM, OPC UA y servidores web para la integración en sistemas de gestión de activos
- Extenso rango de temperatura ambiente -40 ... +75 °C

MY R. STAHL 9445A



La fuente de alimentación 9445/35 sirve para la alimentación de seguridad intrínseca de la CPU 9442/35 y hasta 16 módulos de E/S. El puerto de la alimentación auxiliar se hace a través de un terminal enchufable con el extremo libre del cable (accesorios).

Para la alimentación redundante de la CPU 9442/35 y de los módulos de E/S se pueden conectar dos fuentes de alimentación 9445/35 en una toma 9496/35. La fuente de alimentación 9445/35 se autosupervisa y emite una notificación en caso de sobrecarga, temperatura ambiente demasiado elevada o cuando se alcanza la vida útil de los sistemas de control y de los sistemas de gestión de activos.

Datos técnicos

Protección contra explosiones

Aplicaciones (zonas)	2
Aplicaciones (zonas) Nota	La zona 22 solo está homologada con una envolvente adecuada.
Interfaz Ex zona	2
Homologación IECEx gas	IECEx PTB 17.0042X
IECEx Protección contra explosiones de gas	Ex ec [ia Ga, ib Gb] IIC T4 Gc
Homologación ATEX gas	PTB 17 ATEX 2026 X
ATEX protección contra explosiones de gas	Ex II 3 (1,2) G Ex ec [ia Ga, ib Gb] IIC T4 Gc
Homologación FM	FM17US0332X
Homologación FMus	FM17US0332X
Homologación cFM	FM16CA0134X
Homologación cFM	FM16CA0134X
Marcado cFMus	NI, Class I, Div. 2, Groups A,B,C,D; Class I, Zone 2, AEx/Ex ec [ia Ga, ib Gb] IIC T4 Gc Ta = -40°C ... +75°C See Doc. 9442 6 031 022 1
Certificaciones	ATEX (PTB), Brasil (ULB), Canadá (FM), China (NEPSI), EE.UU. (FM), IECEx (PTB)
Certificación naval	BVIS, EU RO MR (DNV), KR, LR
Certificado de conformidad	ATEX (EUK), China (CCC)
Instalación	Zona 2

Datos de seguridad

Tensión máxima de seguridad técnica	≤ 60 V CC
-------------------------------------	-----------

9445/35-12 N° de art. 315833

Datos eléctricos

Corriente de conexión	75 A a \leq 2 ms
-----------------------	--------------------

Alimentación auxiliar

Alimentación auxiliar tensión nominal	24 V CC			
Rango tensión alimentación aux	19 ... 32 V CC			
Alim. aux. tensión nominal CC	24 V			
Protección contra polarización inversa	sí			
Supervisión de subtensión	\leq 18 V CC			
Energía auxiliar	Puerto: 2 polos con terminal enchufable con hilo de cable 3 m			
Redundancia	Sí (utilizando dos fuentes de alimentación)			
Conexión enchufable del sistema	mediante casquillo 9496/35			
Consumo de corriente máx. a la tensión nominal [24 V DC]	1 x CPU + 1 x PM + toma	2 x CPU + 1 x PM + toma	1 x CPU + 2 x PM + toma	2 x CPU + 2 x PM + toma
	sin módulo	0,5 A	0,7 A	0,8 A
	con 8 módulos	2,55 A	2,75 A	2,85 A
	con 16 módulos	4,6 A	4,8 A	4,9 A
Pérdida de potencia a la tensión nominal [24 V DC]	1 x CPU + 1 x PM + toma	2 x CPU + 1 x PM + toma	1 x CPU + 2 x PM + toma	2 x CPU + 2 x PM + toma
	sin módulo	12 W	16,5 W	19 W
	con 8 módulos	13,2 W	17,7 W	20,2 W
	con 16 módulos	15 W	19,5 W	22 W

Separación galvánica

Alim. auxiliar/Compon. sistema	1500 V AC
--------------------------------	-----------

Datos específicos del dispositivo

LED necesidad de mantenimiento módulo	LED "M/S", azul
LED de alimentación auxiliar	LED "PWR IN", verde
LED de salida	LED "PWR OUT", verde
Estado y alarmas del módulo	Sobrecarga del fuente de alimentación exceso de temperatura es necesario mantenimiento módulo de alimentación error de hardware interno
Mensaje de estado	acíclico en los sistemas de control así como sistemas de gestión de activos a través de FDT/DTM y servidor web

Condiciones ambientales

Temperatura ambiente	-40°C ... +65°C (sin placa de montaje) -40°C ... +70°C (con placa de montaje de 3 mm de chapa de acero) -40°C ... +75°C con placa de montaje de 6 mm de aluminio
Temperatura ambiente	-40°F ... +149°F (sin placa de montaje) -40°F ... +158°F (con placa de montaje de 3 mm de chapa de acero) -40°F ... +167°F con placa de montaje de 6 mm de aluminio
Temperatura de almacenamiento	-40°C ... +80°C
Temperatura de almacenamiento	-40°F ... +176°F
Altura máx.	< 2000 m
Altura máx.	2000 m

9445/35-12 N° de art. 315833

Condiciones ambientales

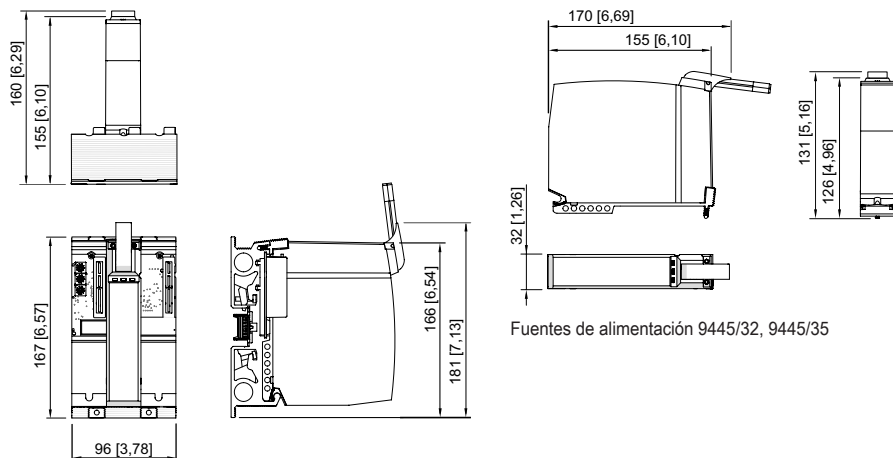
Máx. humedad relativa del aire	95 % (sin condensación)
Máx. humedad relativa del aire	95 %
Máx. hum. rel. aire aconsejada	sin condensación
Choque (forma semisinusoidal)	(IEC EN 60068- 2- 27) 15 g (3 choques por eje y dirección)
Vibración (sinusoidal)	(IEC EN 60068-2-6) rango de frecuencia 2 ... 13,2 Hz Amplitud 1,0 mm (valor máximo) rango de frecuencia 13,2 ... 100 Hz amplitud de aceleración 0,7 g

Datos mecánicos

Grado de protección (IP) (IEC 60529)	IP30
Grado de protección IP (IEC 60529)	IP30
Carcasa del módulo	aluminio resistente al agua salada Poliamida 6 GF
Resistencia al fuego (UL 94)	V2
Categoría de emisiones	Corresponde a G3
Anchura	31 mm
Anchura	31 mm
Anchura de montaje en pulgadas	1,22 in
Profundidad	110 mm
Profundidad	110 mm
Longitud	152 mm
Longitud pulgadas	5,98 in
Profundidad de instalación pulgadas	4,33 in
Peso	1 kg

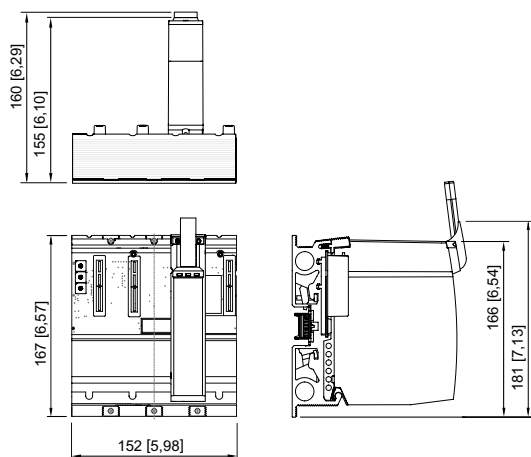
Montaje / Instalación

Posición de montaje	vertical horizontal
Fijación de módulo	Tornillos Torx T20
Nota	Conectar módulo CPU 9445/35 solo en el toma 9496/35

Esquema de medida (todas las medidas en [pulgadas]) – Se reserva el derecho a modificaciones




Fuentes de alimentación 9445/32, 9445/35 +
toma 9496 (3 ranuras de conexión)

9445/35-12 N° de art. 315833



Fuentes de alimentación 9445/32, 9445/35 + toma 9496 (4 ranuras de conexión)

Accesorios

Kit de conexión		N° de art.
	Kit alimentación auxiliar 24 V (3m)	261232
Serie 9496/35 - Toma para las CPU y las fuentes de alimentación		N° de art.
	Zona 2 Simplex, 3 ranuras de conexión para insertar 1 CPU y 2 fuentes de alimentación o 2 CPU y 1 fuente de alimentación Dimensiones aprox. Long. = 167 mm, An. = 96 mm, Alt. = 50,6 mm	246871
	Zona 2 Redundante, 4 ranuras de conexión para insertar 2 fuentes de alimentación o 2 CPU y dos fuentes de alimentación Dimensiones aprox. Long. = 167 mm, An. = 152 mm, Alt. = 50,6 mm	262392

Nos reservamos el derecho a modificar los datos técnicos, las dimensiones, los pesos, las construcciones y las opciones de entrega.