

Componentes para la técnica de sistemas

Corriente residual Interruptor de protección

Interruptor de protección

8562/54-4514-400 N° de art. 316394



- Módulo para la vigilancia de la corriente de fuga
- Se puede utilizar para corrientes alternas y corrientes continuas pulsantes
- Protección frente a las tensiones de contacto

MY R. STAHL 8562A



El interruptor diferencial de la serie 8562 de R. STAHL es un módulo para vigilancia de la corriente de fuga y conmuta las instalaciones en caso de corrientes de fuga: para una protección personal fiable en áreas potencialmente explosivas. Es apto para para corrientes alternas y corrientes continuas pulsantes y está diseñado para corrientes de funcionamiento asignadas de 16, 25 o 40 A; corrientes de fuga nominales de 10, 30, 100, 300 y 500 mA.

Datos técnicos

Protección contra explosiones

Aplicaciones (zonas)	1, 2
Homologación cCSA	1850696
Certificaciones	ATEX (PTB), Brasil (ULB), Canadá (FM), Chine (CQST), EE.UU. (FM), IECEx (PTB)

Datos eléctricos

Tipo de tensión	CA
Tensión de funcionamiento asignada CA	480 V
Corr. funcionamiento asignada	40 A
Corriente de fuga nominal	0,03 A
Contactos auxiliares	1 contacto de dos direcciones
Número de polos	4
Polo conductor neutro disponible	Sí

Condiciones ambientales

Temperatura ambiente	-20 °C ... 60 °C
----------------------	------------------

Datos mecánicos

Grado de protección (IP)	IP20
Material del envolvente	Resina epoxi
Anchura pulgadas	3,9 in
Longitud	156 mm
Longitud pulgadas	6,14 in
Profundidad de instalación	97,5 mm
Profundidad de instalación pulgadas	3,84 in
Peso	1,8 kg
Peso	3,97 lb

Componentes para la técnica de sistemas

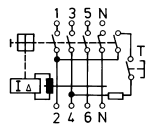
Corriente residual Interruptor de protección

Interruptor de protección

8562/54-4514-400 N° de art. 316394



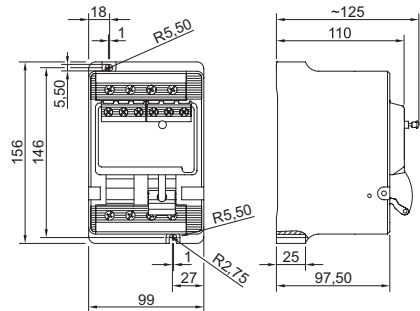
Gráficos técnico – Se reserva el derecho a modificaciones



1 contacto auxiliar de dos direcciones

de 4 polo

Esquema de medida (todas las medidas en [pulgadas]) – Se reserva el derecho a modificaciones



Interruptor diferencial, de 4 polos, 8562/54-...

Nos reservamos el derecho a modificar los datos técnicos, las dimensiones, los pesos, las construcciones y las opciones de entrega.