

Componentes para la técnica de sistemas

Corriente residual Interruptor de protección

Interruptor de protección

8562/54-4534-400 N° de art. 316396



- Módulo para la vigilancia de la corriente de fuga
- Se puede utilizar para corrientes alternas y corrientes continuas pulsantes
- Protección frente a las tensiones de contacto

MY R. STAHL 8562A



El interruptor diferencial de la serie 8562 de R. STAHL es un módulo para vigilancia de la corriente de fuga y conmuta las instalaciones en caso de corrientes de fuga: para una protección personal fiable en áreas potencialmente explosivas. Es apto para para corrientes alternas y corrientes continuas pulsantes y está diseñado para corrientes de funcionamiento asignadas de 16, 25 o 40 A; corrientes de fuga nominales de 10, 30, 100, 300 y 500 mA.

Datos técnicos

Protección contra explosiones

| | |
|----------------------|---|
| Aplicaciones (zonas) | 1, 2 |
| Homologación cCSA | 1850696 |
| Certificaciones | ATEX (PTB), Brasil (ULB), Canadá (FM), Chine (CQST), EE.UU. (FM), IECEx (PTB) |

Datos eléctricos

| | |
|---------------------------------------|-------------------------------|
| Tipo de tensión | CA |
| Tensión de funcionamiento asignada CA | 480 V |
| Corriente de fuga nominal | 0,3 A |
| Contactos auxiliares | 1 contacto de dos direcciones |
| Número de polos | 4 |
| Polo conductor neutro disponible | Sí |

Condiciones ambientales

| | |
|----------------------|------------------|
| Temperatura ambiente | -20 °C ... 60 °C |
|----------------------|------------------|

Datos mecánicos

| | |
|-------------------------------------|--------------|
| Grado de protección (IP) | IP20 |
| Material del envolvente | Resina epoxi |
| Anchura pulgadas | 3,9 in |
| Longitud | 156 mm |
| Longitud pulgadas | 6,14 in |
| Profundidad de instalación | 97,5 mm |
| Profundidad de instalación pulgadas | 3,84 in |
| Peso | 1,8 kg |
| Peso | 3,97 lb |

Componentes para la técnica de sistemas

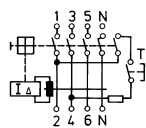


Corriente residual Interruptor de protección

Interruptor de protección

8562/54-4534-400 N° de art. 316396

Gráficos técnico – Se reserva el derecho a modificaciones

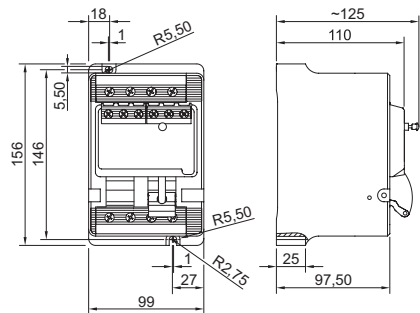


de 4 polo



1 contacto auxiliar de dos direcciones

Esquema de medida (todas las medidas en [pulgadas]) – Se reserva el derecho a modificaciones



Interruptor diferencial, de 4 polos, 8562/54-...

Nos reservamos el derecho a modificar los datos técnicos, las dimensiones, los pesos, las construcciones y las opciones de entrega.