

8060/2-3-R-60 N° de art. 254796



- Amplio rango de temperatura de uso
- Carcasa Ex-e de plástico
- Grado de protección IP66/67
- 5 tipos de contacto distintos
- Distintos tipos de actuadores, que pueden desplazarse 4 x 90°
- También utilizable como aparato simple

MY R. STAHL 8060B



Los interruptores de posición posicionan, controlan y supervisan las piezas móviles de máquinas y sistemas. Como cumplen las normas de producto EN 50 047 e IEC 60947-5-1, también pueden utilizarse como interruptores de posición con función de seguridad. Los interruptores de posición de la serie 8060/2 están homologados para su uso en atmósferas potencialmente explosivas de las zonas 1, 2, 21 y 22.

Junto con un monitor de puertas protectoras y el cableado adecuado, los interruptores de posición alcanzan un PL "e" según la norma EN ISO 13849-1 o hasta un SIL 3 según la norma EN 62061. Están etiquetados con el símbolo de  $\ominus$  apertura forzada. Existen versiones con acción brusca y acción lenta en varias formas de contacto, así como una gran variedad de elementos de accionamiento diferentes.

### Datos técnicos

#### Protección contra explosiones

|  |  |
|--|--|
| Ámbito de validez                            | Unión Europea (ATEX)<br>IECEX  |
| Aplicaciones (zonas)                         | 1<br>2<br>21<br>22   |
| Homologación IECEX gas                       | IECEX BVS 16.0066  |
| IECEX Protección contra explosiones de gas   | Ex db eb IIC T6 Gb   |
| Homologación IECEX polvo                     | IECEX BVS 16.0066  |
| IECEX protección contra explosiones de polvo | Ex tb IIIC T80 °C Db   |
| Homologación ATEX gas                        | BVS 16 ATEX E 100  |
| ATEX protección contra explosiones de gas    | $\ominus$ II 2 G Ex db eb IIC T6 Gb  |
| Homologación ATEX polvo                      | BVS 16 ATEX E 100  |
| ATEX protección contra explosiones de polvo  | $\ominus$ II 2 D Ex tb IIIC T80 °C Db  |
| Certificaciones                              | ATEX (BVS), Canadá (CSA), Chine (CQST), Corea (KGS), EE.UU. (CSA), IECEX (BVS), India (PESO) |
| Certificado de conformidad                   | ATEX (Equipo eléctrico sencillo), ATEX (EUK), Declaración de conformidad (ATEX)              |

#### Datos eléctricos

|                                       |       |
|---------------------------------------|-------|
| Tensión de funcionamiento asignada CC | 125 V |
|---------------------------------------|-------|

# Dispositivos de control y señalización

## Interruptor de posición



8060/2-3-R-60 N° de art. 254796

### Datos eléctricos

|   |   |
|---|---|
| Tensión de servicio nominal CA (potencial idéntico) | 400 V   |
| Tensión de servicio nominal CA (potencial distinto) | 250 V   |
| Tensión nominal de aislamiento                      | 500 V   |
| Tensión de aislamiento asignada Nota                | (Para equipo eléctrico sencillo: 40 V)  |
| Corriente de funcionamiento asignada máx.           | 4 A   |
| Corriente de servicio de referencia Nota            | (Para equipo eléctrico sencillo: 200 mA; la inductancia $L_i$ y la capacidad $C_i$ son despreciables) |
| Vida útil eléctrica                                 | máx. 10 <sup>6</sup> ciclos de maniobras  |
| Vida mecánica útil                                  | máx. 10 <sup>6</sup> ciclos de maniobras  |
| Tensión nominal de sacudida resistencia             | 6 kV  |
| Protección máx. contra cortocircuito                | 6 A   |
| Característica de disparo                           | gL/gG   |
| Frecuencia de conmutación máxima                    | 1800 ciclos de maniobras/h  |
| Función de conmutación                              | Contacto de acción lenta  |

### Condiciones ambientales

|                      |  |
|----------------------|--|
| Temperatura ambiente | -60 °C ... +55 °C (máximo 4 A)<br>-60 °C ... +60 °C (máximo 2 A) |
|----------------------|--|

### Datos mecánicos

|  |   |
|--|---|
| Modelo                                   | 2ª generación   |
| Grado de protección (IP)                 | IP66  |
| Tipo de protección (IP) (IEC 60529) Nota | hasta -20 °C  |
| Grado de protección (IP) (IEC 60529)     | IP67  |
| Tipo de protección (IP) (IEC 60529) Nota | -20 °C  |
| Material del envoltorio                  | Termoplástico FV, antichoque                            |
| Color de la carcasa                      | negro   |
| Material de la cubierta                  | Duroplásticos FV, antichoque                            |
| Material de contacto                     | Plata-níquel  |
| Sección de conexión unifilar             | 0.75 – 1.5 mm <sup>2</sup>                              |
| Sección de conexión hilo fino            | 0.75 – 1.5 mm <sup>2</sup>                              |
| Número de contactos NC                   | 2   |
| Apertura forzada                         | Sí  |
| Actuador                                 | Vástago rodillo   |
| Zona de sujeción                         | 7 ... 13 mm   |
| Tipo de cable de conexión                | de hilo fino  |
| Contactos                                | 2 NC  |
| Sistema de contacto                      | De 2 polos, con separación galvánica, con doble ruptura |
| Distancia de apertura de los contactos   | ≥ 1,5 mm (grosor de separación ≥ 3 mm)                  |
| Junta                                    | Silicona  |
| Unidad de venta                          | 1   |
| Peso                                     | 100 g   |
| Peso                                     | 0,22 lb   |

### Montaje / Instalación

|          |  |
|----------|--|
| Conexión | Entrada de cable estándar 8161 1xM20x1,5 |
|----------|--|

8060/2-3-R-60 N° de art. 254796

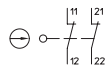
### Montaje / Instalación

|                |  |
|----------------|--|
| Par de apriete | Bornes de rosca: 0,4 Nm máx.; tornillos de cierre: 0,4 ... 0,45 Nm; entradas de cable: véase la advertencia de montaje (se incluye suelta) |
|----------------|--|

### Componentes

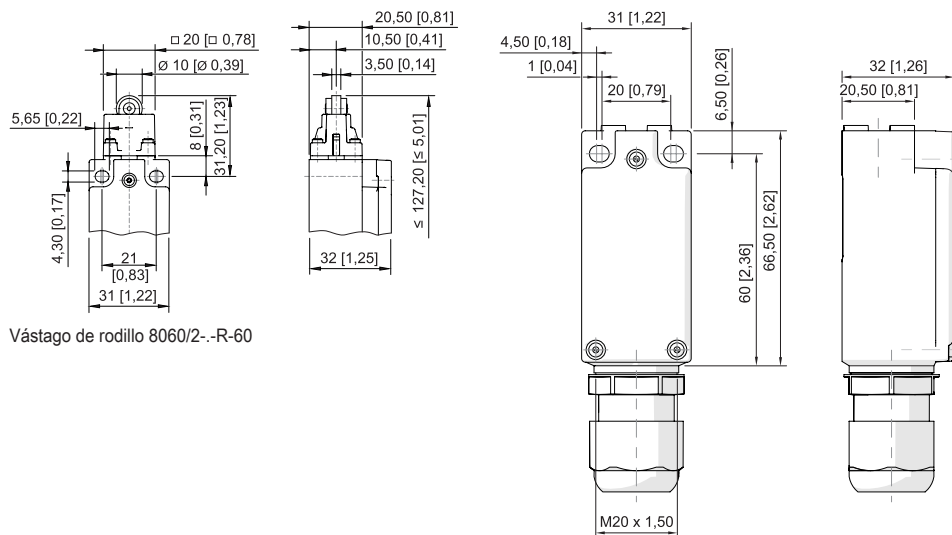
|  |  |
|--|--|
| Prensaestopas                          | 1 x M20 Ø 7 ... 13 mm                    |
| Material racor atornillado para cables | Poliamida, reforzado con fibra de vidrio |

### Gráficos técnico – Se reserva el derecho a modificaciones



Contacto de acción lenta 2 contactos NC  
8060/-3; 807./2-3

### Esquema de medida (todas las medidas en [pulgadas]) – Se reserva el derecho a modificaciones



### Accesorios

#### Actuador

|  |                                   | N° de art. |
|--|-----------------------------------|------------|
|  | Actuador curvado, para 8060/2.-AZ | 257053     |
|  | Actuador recto, para 8060/2.-AZ   | 257052     |

#### Prensaestopas de plástico

|  |   | N° de art. |
|--|---|------------|
|  | 8161/7-M20-1307, Ex e<br>plástico, M20 x 1,5, diámetro exterior del cable 7 ... 13 mm <sup>2</sup><br>Tamaño de lote de 50 unidades | 239172     |

### Piezas de repuesto

# Dispositivos de control y señalización

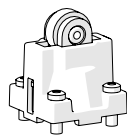
## Interruptor de posición



8060/2-3-R-60 N° de art. 254796

### Actuador

### N° de art.

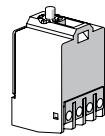


Actuador vástago de rodillo

257054

### Elemento de contacto

### N° de art.



2 NC Contacto de acción lenta 8080/1-3

132532

Nos reservamos el derecho a modificar los datos técnicos, las dimensiones, los pesos, las construcciones y las opciones de entrega.