

8060/2-3-DD-60 N° de art. 254894



- Amplio rango de temperatura de uso
- Carcasa Ex-e de plástico
- Grado de protección IP66/67
- 5 tipos de contacto distintos
- Distintos tipos de actuadores, que pueden desplazarse 4 x 90°
- También utilizable como aparato simple

MY R. STAHL 8060B



Los interruptores de posición posicionan, controlan y supervisan las piezas móviles de máquinas y sistemas. Como cumplen las normas de producto EN 50 047 e IEC 60947-5-1, también pueden utilizarse como interruptores de posición con función de seguridad. Los interruptores de posición de la serie 8060/2 están homologados para su uso en atmósferas potencialmente explosivas de las zonas 1, 2, 21 y 22.

Junto con un monitor de puertas protectoras y el cableado adecuado, los interruptores de posición alcanzan un PL “e” según la norma EN ISO 13849-1 o hasta un SIL 3 según la norma EN 62061. Están etiquetados con el símbolo de ⊕ apertura forzada. Existen versiones con acción brusca y acción lenta en varias formas de contacto, así como una gran variedad de elementos de accionamiento diferentes.

Datos técnicos

Protección contra explosiones

Ámbito de validez	Unión Europea (ATEX) IECEX
Aplicaciones (zonas)	1 2 21 22
Homologación IECEX gas	IECEX BVS 16.0066
IECEX Protección contra explosiones de gas	Ex db eb IIC T6 Gb
Homologación IECEX polvo	IECEX BVS 16.0066
IECEX protección contra explosiones de polvo	Ex tb IIIC T80 °C Db
Homologación ATEX gas	BVS 16 ATEX E 100
ATEX protección contra explosiones de gas	⊕ II 2 G Ex db eb IIC T6 Gb
Homologación ATEX polvo	BVS 16 ATEX E 100
ATEX protección contra explosiones de polvo	⊕ II 2 D Ex tb IIIC T80 °C Db
Certificaciones	ATEX (BVS), Canadá (CSA), Chine (CQST), Corea (KGS), EE.UU. (CSA), IECEX (BVS), India (PESO)
Certificado de conformidad	ATEX (Equipo eléctrico sencillo), ATEX (EUK), Declaración de conformidad (ATEX)

Datos eléctricos

Tensión de funcionamiento asignada CC	125 V
---------------------------------------	-------

8060/2-3-DD-60 N° de art. 254894

Datos eléctricos

Tensión de servicio nominal CA (potencial idéntico)	400 V
Tensión de servicio nominal CA (potencial distinto)	250 V
Tensión nominal de aislamiento	500 V
Tensión de aislamiento asignada Nota	(Para equipo eléctrico sencillo: 40 V)
Corriente de funcionamiento asignada máx.	4 A
Corriente de servicio de referencia Nota	(Para equipo eléctrico sencillo: 200 mA; la inductancia L_i y la capacidad C_i son despreciables)
Vida útil eléctrica	máx. 10 ⁶ ciclos de maniobras
Vida mecánica útil	máx. 10 ⁶ ciclos de maniobras
Tensión nominal de sacudida resistencia	6 kV
Protección máx. contra cortocircuito	6 A
Característica de disparo	gL/gG
Frecuencia de conmutación máxima	1800 ciclos de maniobras/h
Función de conmutación	Contacto de acción lenta

Condiciones ambientales

Temperatura ambiente	-60 °C ... +55 °C (máximo 4 A) -60 °C ... +60 °C (máximo 2 A)
----------------------	--

Datos mecánicos

Modelo	2ª generación
Grado de protección (IP)	IP66
Tipo de protección (IP) (IEC 60529) Nota	hasta -20 °C
Grado de protección (IP) (IEC 60529)	IP67
Tipo de protección (IP) (IEC 60529) Nota	-20 °C
Material del envoltorio	Termoplástico FV, antichoque
Color de la carcasa	negro
Material de la cubierta	Duroplásticos FV, antichoque
Material de contacto	Plata-níquel
Sección de conexión unifilar	0.75 – 1.5 mm ²
Sección de conexión hilo fino	0.75 – 1.5 mm ²
Número de contactos NC	2
Apertura forzada	No
Apertura forzada Nota	¡No apto para circuitos eléctricos de seguridad!
Actuador	Palanca de varilla
Zona de sujeción	7 ... 13 mm
Tipo de cable de conexión	de hilo fino
Contactos	2 NC
Sistema de contacto	De 2 polos, con separación galvánica, con doble ruptura
Distancia de apertura de los contactos	≥ 1,5 mm (grosor de separación ≥ 3 mm)
Junta	Silicona
Unidad de venta	1
Peso	133 g
Peso	0,29 lb

8060/2-3-DD-60 N° de art. 254894

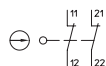
Montaje / Instalación

Conexión	Entrada de cable estándar 8161 1xM20x1,5
Par de apriete	Bornes de rosca: 0,4 Nm máx.; tornillos de cierre: 0,4 ... 0,45 Nm; entradas de cable: véase la advertencia de montaje (se incluye suelta)

Componentes

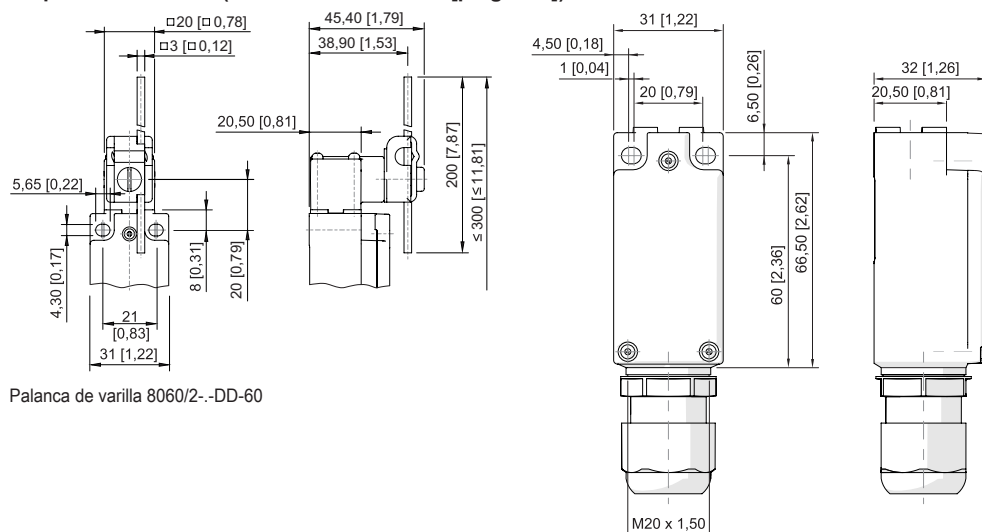
Prensaestopas	1 x M20 Ø 7 ... 13 mm
Material racor atornillado para cables	Poliamida, reforzado con fibra de vidrio

Gráficos técnico – Se reserva el derecho a modificaciones



Contacto de acción lenta 2 contactos NC
8060/.-3; 807./2-3

Esquema de medida (todas las medidas en [pulgadas]) – Se reserva el derecho a modificaciones



Accesorios

Actuador		N° de art.
	Actuador curvado, para 8060/2--AZ	257053
	Actuador recto, para 8060/2--AZ	257052
Prensaestopas de plástico		N° de art.
	8161/7-M20-1307, Ex e plástico, M20 x 1,5, diámetro exterior del cable 7 ... 13 mm ² Tamaño de lote de 50 unidades	239172


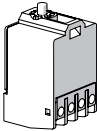
Dispositivos de control y señalización

Interruptor de posición



8060/2-3-DD-60 N° de art. 254894

Piezas de repuesto

Actuador		N° de art.
	Actuador de palanca de varilla	257059
Elemento de contacto		N° de art.
	2 NC Contacto de acción lenta 8080/1-3	132532

Nos reservamos el derecho a modificar los datos técnicos, las dimensiones, los pesos, las construcciones y las opciones de entrega.