

# Equipos de señalización

## Equipo de señalización óptica Lámpara LED

### Antideflagrante

FL60/326-D0801-00CW30-ST000-0000 N° de art. 318829



- Dispositivos de señalización acústico-óptica de última generación
- Compartimentos de terminales Ex d / Ex e
- Soluciones ópticas con 5 J XENON y LED de alta potencia con diferentes modos de luz y 4 canales de luz
- 4 niveles de potencia configurables
- Soportes, fijaciones y rejillas protectoras de acero inoxidable
- Soporte de fijación y rejilla de protección incluidos

MY R. STAHL FL60D



La serie de productos FL60/3 proporciona señales de alarma ópticas para alarmar, advertir o avisar de interrupciones y reactivaciones del dispositivo, así como de cualquier problema relativo a la seguridad que se pueda producir en áreas potencialmente explosivas. Los patrones luminosos preconfigurados (LED) ofrecen una amplia gama de patrones de señalización normalizados internacionalmente, con 4 canales cada uno disponibles para un uso flexible.

## Datos técnicos

### Protección contra explosiones

Ámbito de validez	Unión Europea (ATEX) IECEX
Aplicaciones (zonas)	1, 2, 21, 22
Homologación IECEX gas	IECEX EPS 22.0046 X
IECEX Protección contra explosiones de gas	Ex db eb IIC T6 / T4 Gb
Homologación IECEX polvo	IECEX EPS 22.0046 X
IECEX protección contra explosiones de polvo	Ex tb IIIC T80 °C / T100 °C Db
Homologación ATEX gas	EPS 22 ATEX 1 224 X
ATEX protección contra explosiones de gas	⊕ II 2 G Ex db eb IIC T6 / T4 Gb
Homologación ATEX polvo	EPS 22 ATEX 1 224 X
ATEX protección contra explosiones de polvo	⊕ II 2 D Ex tb IIIC T80 °C / T100 °C Db
Certificaciones	ATEX (BVIS), IECEX (BVIS)
Certificado de conformidad	ATEX (EUK)

### Datos eléctricos

Tensión de funcionamiento asignada CC	12 ... 27.2 V
Control de la línea	Sí

### Datos de luz

Lámpara	LED Dom
Intensidad luminosa (luz continua, 100 %)	1061 lm
Intensidad luminosa (1 Hz, destello)	360 cd

# Equipos de señalización

## Equipo de señalización óptica Lámpara LED

### Antideflagrante

FL60/326-D0801-00CW30-ST000-0000 N° de art. 318829



#### Condiciones ambientales

Temperatura ambiente	-40 °C ... 40 °C (T6) -40 °C ... 70 °C (T4)
Temperatura de almacenamiento	-60 °C ... 70 °C
Humedad	95 %

#### Datos mecánicos

Grado de protección IP (IEC 60598)	IP66/67
Versión caja de conexión	Ex e
Material del envoltente	Aluminio, recubierto de polvo, resistente al agua marina
Color de la carcasa	rojo, similar a RAL 3020
Sin silicona	Contiene silicona
Material Vidrio del difusor	Polycarbonato, prismático
Material Vidrio del difusor	Polycarbonato, prismático
Material de la cubierta protectora	Polycarbo. (cubierta prot PC)
Material rejilla de protección	Acero inoxidable
Borne de conexión unifilar máxima	4 mm <sup>2</sup>
Borne de conexión de hilo fino máxima	2,5 mm <sup>2</sup>
Zona de sujeción	0.5 ... 4 mm
Anchura	176 mm
Altura	317 mm
Longitud	128 mm
Color de la lente	Transparente
Fijación	Estribo en L
Peso	5,56 kg

#### Montaje / Instalación

Tipo de conexión	Encajable
Material piezas de fijación	Acero inoxidable

#### Componentes

Orificios	2 x M20 + 2 x M25
Prensaestopas	1 x M20 Ø 4 ... 13 mm 1 x M25 Ø 7 – 17 mm
Material racor atornillado para cables	Poliamida negra
Tapón de cierre	2x M20 + 2x M25
Material de tapón de cierre	Poliamida negra

# Equipos de señalización

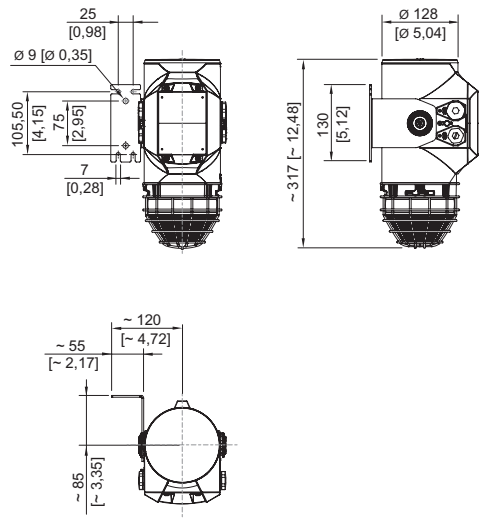
Equipo de señalización óptica Lámpara LED

Antideflagrante

FL60/326-D0801-00CW30-ST000-0000 N° de art. 318829





Esquema de medida (todas las medidas en [pulgadas]) – Se reserva el derecho a modificaciones




## Accesorios

### Prensaestopas de metal

		N° de art.
	Entrada de cables de material de relleno Ex d y Ex e para todo tipo de cables con armadura (SWA, tela metálica, cordón) (latón niquelado) Tipo 20PX2K, M20 x 1,5	109428
	Entradas de cable Ex d y Ex e con sistema de sellado RapidEx para todo tipo de cables armados y cables con armado de malla metálica (latón niquelado) Tipo 20PX2K-REX, M20 x 1,5	246649
	Entrada de cables Ex d y Ex e con masa de relleno para todo tipo de cables sin armadura y cables con armadura de tela metálica (latón niquelado) Tipo 20PXSS2K, M20 x 1,5	109441
	Entradas de cable Ex d y Ex e con sistema de sellado RapidEx para todo tipo de cables armados y cables con armado de malla metálica (latón niquelado) Tipo 20PXSS2K-REX, M20 x 1,5	246605

### Prensaestopas de plástico

		N° de art.
	8161/7-M20-1304, Ex e Poliamida, M20 x 1,5 mm, diámetro exterior del cable 4 – 13 mm Tamaño de lote de 50 unidades	239156

### Tapón de cierre

		N° de art.
	8290/3-M20 Plástico, M20 x 1,5 Tamaño de lote de 1 unidad	143522
	8290/3-M20 Plástico, M20 x 1,5 Tamaño de lote de 100 unidades	285773

# Equipos de señalización

Equipo de señalización óptica Lámpara LED

Antideflagrante

FL60/326-D0801-00CW30-ST000-0000 N° de art. 318829



## Piezas de repuesto

### Accesorios de montaje

N° de art.



Estribo en L, acero inoxidable 1.4404

319271



Estribo en U, acero inoxidable 1.4404

319280

### Rejilla de protección

N° de art.



Rejilla protección acero inox. 14404

319272

### Lente de estructura

N° de art.



transparente

319276

Nos reservamos el derecho a modificar los datos técnicos, las dimensiones, los pesos, las construcciones y las opciones de entrega.