

Equipos de señalización

Equipo señalización ópt.-acús. Bocina/Lámpara LED

Antideflagrante

YL60/326-DL801-00CW30-ST000-0000 N° de art. 319417



- Dispositivos de señalización acústico-óptica de última generación
- Compartimentos de terminales Ex d / Ex e
- Soluciones ópticas con 5 ... 21 J XENON y LED de alta potencia con diferentes modos de luz y 4 canales de luz
- Soluciones acústicas con bocina direccional u omnidireccional con hasta 120 dB(A)@1m, 4 canales de sonido y 64 tonos preconfigurados
- 4 niveles de potencia configurables
- Soportes, fijaciones y rejillas protectoras de acero inoxidable
- Conforme a EN54 / DNV
- Soporte de fijación y rejilla de protección incluidos

MY R. STAHL YL60C



La serie de productos YL60/3 proporciona señales de alarma acústicas y ópticas para alarmar que advierten o avisan de interrupciones y reactivaciones del dispositivo, así como de cualquier problema relativo a la seguridad que se pueda producir en áreas potencialmente explosivas. Los tonos de señal preconfigurados y los patrones luminosos (LED) ofrecen una amplia gama de patrones de señalización normalizados internacionalmente. Las señales acústicas y ópticas pueden funcionar de manera independiente o combinadas con una selección de 4 canales cada una para un uso flexible. Los dispositivos de señalización cumplen los requisitos de las normas EN54 y DNV para las condiciones ambientales más exigentes.

Datos técnicos

Protección contra explosiones

Ámbito de validez	Unión Europea (ATEX) IECEX Reino Unido
Aplicaciones (zonas)	1, 2, 21, 22
Homologación IECEX gas	IECEX EPS 22.0046X
IECEX Protección contra explosiones de gas	Ex db eb IIC T6 / T4 Gb
Homologación IECEX polvo	IECEX EPS 22.0046X
IECEX protección contra explosiones de polvo	Ex tb IIIC T80 °C / T100 °C Db
Homologación ATEX gas	EPS 22 ATEX 1 224X
ATEX protección contra explosiones de gas	⊕ II 2 G Ex db eb IIC T6 / T4 Gb
Homologación ATEX polvo	EPS 22 ATEX 1 224X
ATEX protección contra explosiones de polvo	⊕ II 2 D Ex tb IIIC T80 °C / T100 °C Db
Certificaciones	ATEX (BVIS), IECEX (BVIS)
Certificado de conformidad	ATEX (EUK)

Datos eléctricos

Tensión de funcionamiento asignada CC	21.1 ... 27.2 V
Control de la línea	Sí
Tolerancia	-10 ... 10 %

Datos acústicos

Modelo bocina	direccional
---------------	-------------

Equipos de señalización

Equipo señalización ópt.-acús. Bocina/Lámpara LED

Antideflagrante

YL60/326-DL801-00CW30-ST000-0000 N° de art. 319417



Datos acústicos

Nivel de presión sonora	máx. 120 dB(A) @ 1 m
Fases sonoras	4
Regulación del volumen	máximo: ajuste de -18 dB (A)

Datos de luz

Lámpara	LED Dom
Intensidad luminosa (1 Hz, destello)	360 cd

Condiciones ambientales

Temperatura ambiente	-40 °C ... 40 °C (T6) -40 °C ... 70 °C (T4)
Temperatura de almacenamiento	-60 °C ... 70 °C

Datos mecánicos

Grad protección IP (IEC 60598)	IP66
Versión caja de conexión	Ex e
Material del envolvente	Aluminio, recubierto de polvo, resistente al agua marina
Color de la carcasa	rojo, similar a RAL 3020
Sin silicona	Contiene silicona
Material bocina	PC/PBT
Material Vidrio del difusor	Polycarbonato, prismático
Material de la cubierta protectora	Policarbo. (cubierta prot PC)
Material rejilla de protección	Acero inoxidable
Borne de conexión unifilar máxima	4 mm ²
Borne de conexión de hilo fino máxima	2,5 mm ²
Anchura	211,8 mm
Altura	435 mm
Longitud	211,8 mm
Color de la lente	Transparente
Fijación	Soporte de techo
Peso	8.43 kg
Peso	18,58 lb

Montaje / Instalación

Tipo de conexión	Encajable
Material piezas de fijación	Acero inoxidable

Componentes

Orificios	2 x M20 + 2 x M25
Prensaestopas	1 x M20 Ø 4 – 13 mm 1 x M25 Ø 7 ... 17 mm
Material racor atornillado para cables	Poliamida negra
Tapón de cierre	2x M20 + 2x M25
Material de tapón de cierre	Poliamida negra

Equipos de señalización

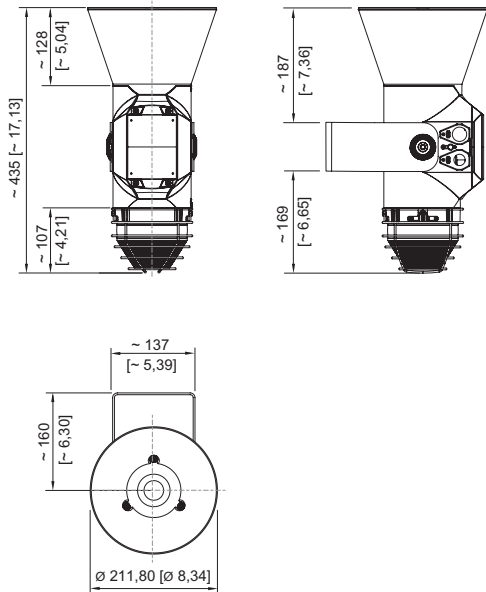
Equipo señalización ópt.-acús. Bocina/Lámpara LED

Antideflagrante

YL60/326-DL801-00CW30-ST000-0000 N° de art. 319417





Esquema de medida (todas las medidas en [pulgadas]) – Se reserva el derecho a modificaciones




Bocina direccional YL60/3

Accesorios


Prensaestopas de metal

		N° de art.
	Entrada de cables de material de relleno Ex d y Ex e para todo tipo de cables con armadura (SWA, tela metálica, cordón) (latón niquelado) Tipo 20PX2K, M20 x 1,5	109428
	Entradas de cable Ex d y Ex e con sistema de sellado RapidEx para todo tipo de cables armados y cables con armado de malla metálica (latón niquelado) Tipo 20PX2K-REX, M20 x 1,5	246649
	Entrada de cables Ex d y Ex e con masa de relleno para todo tipo de cables sin armadura y cables con armadura de tela metálica (latón niquelado) Tipo 20PXSS2K, M20 x 1,5	109441
	Entradas de cable Ex d y Ex e con sistema de sellado RapidEx para todo tipo de cables armados y cables con armado de malla metálica (latón niquelado) Tipo 20PXSS2K-REX, M20 x 1,5	246605

Prensaestopas de plástico

		N° de art.
	8161/7-M20-1304, Ex e Plástico, M20 x 1,5, diámetro exterior del cable 4 – 13 mm Tamaño de lote de 50 unidades	239156

Tapón de cierre

		N° de art.
	8290/3-M20 Plástico, M20 x 1,5 Tamaño de lote de 1 unidad	143522
	8290/3-M20 Plástico, M20 x 1,5 Tamaño de lote de 100 unidades	285773

Equipos de señalización

Equipo señalización ópt.-acús. Bocina/Lámpara LED

Antideflagrante

YL60/326-DL801-00CW30-ST000-0000 N° de art. 319417



Accesorios de montaje

N° de art.



Estribo en L, acero inoxidable 1.4404

319271



Estribo en U, acero inoxidable 1.4404

319280

Rejilla de protección

N° de art.



Rejilla protección acero inox. 14404

319272

Piezas de repuesto

Lente de estructura

N° de art.



transparente

319276

Bocina forma trompeta

N° de art.



direccional, juego de reparación

319249

Nos reservamos el derecho a modificar los datos técnicos, las dimensiones, los pesos, las construcciones y las opciones de entrega.