

# Equipos de señalización

## Equipo de señalización óptica Lámpara LED

### Antideflagrante

FL60/326-P0801-00CW30-ST000-0000 N° de art. 319409

STAHL



- Dispositivos de señalización acústico-óptica de última generación
- Compartimentos de terminales Ex d / Ex e
- Soluciones ópticas con 5 ... 21 J XENON y LED de alta potencia con diferentes modos de luz y 4 canales de luz
- 4 niveles de potencia configurables
- Soportes, fijaciones y rejillas protectoras de acero inoxidable
- Conforme a EN54 / DNV
- Soporte de fijación y rejilla de protección incluidos

MY R. STAHL FL60D



La serie de productos FL60/3 proporciona señales de alarma ópticas para alarmar, advertir o avisar de interrupciones y reactivaciones del dispositivo, así como de cualquier problema relativo a la seguridad que se pueda producir en áreas potencialmente explosivas. Los patrones luminosos preconfigurados (LED) ofrecen una amplia gama de patrones de señalización normalizados internacionalmente, con 4 canales cada uno disponibles para un uso flexible. Los equipos de señalización cumplen los requisitos de las normas EN54 y DNV para las condiciones ambientales más exigentes.

## Datos técnicos

### Protección contra explosiones

Ámbito de validez	Unión Europea (ATEX) IECEX Reino Unido
Aplicaciones (zonas)	1 2 21 22
Homologación IECEx gas	IECEX EPS 22.0046X
IECEX Protección contra explosiones de gas	Ex db eb IIC T6 / T4 Gb
Homologación IECEx polvo	IECEX EPS 22.0046X
IECEX protección contra explosiones de polvo	Ex tb IIIC T80 °C / T100 °C Db
Homologación ATEX gas	EPS 22 ATEX 1 224X
ATEX protección contra explosiones de gas	⊕ II 2 G Ex db eb IIC T6 / T4 Gb
Homologación ATEX polvo	EPS 22 ATEX 1 224X
ATEX protección contra explosiones de polvo	⊕ II 2 D Ex tb IIIC T80 °C / T100 °C Db
Certificaciones	ATEX (BVIS), IECEx (BVIS)
Certificado de conformidad	ATEX (EUK)

### Datos eléctricos

Tensión de funcionamiento asignada CA	110 ... 240 V
Tensión de funcionamiento asignada CC	133 ... 272 V
Control de la línea	Sí
Tolerancia	-10 ... 10 %

# Equipos de señalización

## Equipo de señalización óptica Lámpara LED

### Antideflagrante

FL60/326-P0801-00CW30-ST000-0000 N° de art. 319409



#### Datos eléctricos

Rango de frecuencia 50 – 60Hz

#### Datos de luz

Lámpara LED Dom

Intensidad luminosa (1 Hz, destello) 360 cd

#### Condiciones ambientales

Temperatura ambiente -40 °C ... 40 °C (T6)  
-40 °C ... 70 °C (T4)

Temperatura de almacenamiento -60 °C ... 70 °C

#### Datos mecánicos

Grado de protección IP (IEC 60598) IP66/67

Versión caja de conexión Ex e

Material del envoltente Aluminio, recubierto de polvo, resistente al agua marina

Color de la carcasa rojo, similar a RAL 3020

Sin silicona Contiene silicona

Material Vidrio del difusor Policarbonato, prismático

Material Vidrio del difusor Policarbonato, prismático

Material de la cubierta protectora Policarbo. (cubierta prot PC)

Material rejilla de protección Acero inoxidable

Borne de conexión unifilar máxima 4 mm<sup>2</sup>

Borne de conexión de hilo fino máxima 2,5 mm<sup>2</sup>

Zona de sujeción 0.5 ... 4 mm

Anchura 176 mm

Altura 317 mm

Longitud 128 mm

Color de la lente Transparente

Fijación Soporte de pared

Peso 5.66 kg

Peso 12,48 lb

#### Montaje / Instalación

Tipo de conexión Encajable

Material piezas de fijación Acero inoxidable

#### Componentes

Orificios 2 x M20 + 2 x M25

Prensaestopas 1 x M20 Ø 4 – 13 mm  
1 x M25 Ø 7 ... 17 mm

Material racor atornillado para cables Poliamida negra

Tapón de cierre 2x M20 + 2x M25

Material de tapón de cierre Poliamida negra

# Equipos de señalización

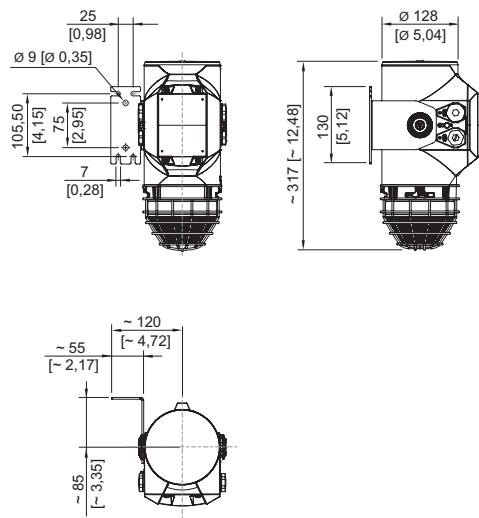
Equipo de señalización óptica Lámpara LED

Antideflagrante

FL60/326-P0801-00CW30-ST000-0000 N° de art. 319409



Esquema de medida (todas las medidas en [pulgadas]) – Se reserva el derecho a modificaciones



## Accesorios

### Prensaestopas de metal

N° de art.

	Entrada de cables de material de relleno Ex d y Ex e para todo tipo de cables con armadura (SWA, tela metálica, cordón) (latón niquelado) Tipo 20PX2K, M20 x 1,5	109428
	Entradas de cable Ex d y Ex e con sistema de sellado RapidEx para todo tipo de cables armados y cables con armado de malla metálica (latón niquelado) Tipo 20PX2K-REX, M20 x 1,5	246649
	Entrada de cables Ex d y Ex e con masa de relleno para todo tipo de cables sin armadura y cables con armadura de tela metálica (latón niquelado) Tipo 20PXSS2K, M20 x 1,5	109441
	Entradas de cable Ex d y Ex e con sistema de sellado RapidEx para todo tipo de cables armados y cables con armado de malla metálica (latón niquelado) Tipo 20PXSS2K-REX, M20 x 1,5	246605

### Prensaestopas de plástico

N° de art.

	8161/7-M20-1304, Ex e Plástico, M20 x 1,5, diámetro exterior del cable 4 – 13 mm Tamaño de lote de 50 unidades	239156
--	--	--------

### Tapón de cierre

N° de art.

	8290/3-M20 Plástico, M20 x 1,5 Tamaño de lote de 1 unidad	143522
	8290/3-M20 Plástico, M20 x 1,5 Tamaño de lote de 100 unidades	285773

### Accesorios de montaje

N° de art.

	Estribo en L, acero inoxidable 1.4404	319271
--	---------------------------------------	--------


## Equipos de señalización

Equipo de señalización óptica Lámpara LED

Antideflagrante


FL60/326-P0801-00CW30-ST000-0000 N° de art. 319409



	Estribo en U, acero inoxidable 1.4404	319280
--	---------------------------------------	--------

### Rejilla de protección


N° de art.

	Rejilla protección acero inox. 14404	319272
--	--------------------------------------	--------

### Piezas de repuesto

#### Lente de estructura

N° de art.

	transparente	319276
--	--------------	--------

Nos reservamos el derecho a modificar los datos técnicos, las dimensiones, los pesos, las construcciones y las opciones de entrega.