



- Posibilita el uso de antenas de la serie 9790 o antenas clasificadas como intrínsecamente seguras y conectores coaxiales estándar en zonas peligrosas
- Flexible, se puede utilizar en un rango de temperatura muy amplio
- Permite usar soluciones inalámbricas específicas de un proyecto

MY R. STAHL 9730B



El HFisolator de la serie 9730 transforma señales de radiofrecuencia estándar en señales de radiofrecuencia de seguridad intrínseca, de manera que en ambientes potencialmente explosivos pueden utilizarse antenas de la serie 9790 o antenas clasificadas como intrínsecamente seguras. Así, pueden realizarse soluciones específicas con encapsulado Ex-d- de dispositivos de radio que en el manejo se diferencian muy poco de las soluciones industriales estándar.

Datos técnicos

Protección contra explosiones

Aplicaciones (zonas)	2 22
Interfaz Ex zona	0 1 2 20 21 22
Homologación IECEx gas	IECEX EMT 16.0031X
IECEX Protección contra explosiones de gas	Ex nA [Ex ia Ga] IIC T6 Gc
Homologación IECEx polvo	IECEX EMT 16.0031X
IECEX protección contra explosiones de polvo	Ex ic [Ex ia Da] IIIC T85 °C Dc
Homologación IECEx grisú	IECEX EMT 16.0031X
IECEX protección contra grisú	[Ex ia Ma] I
Homologación ATEX gas	EMT 16 ATEX0057 X
ATEX protección contra explosiones de gas	⊕ II 3 (1) G Ex nA [Ex ia Ga] IIC T6 Gc
Homologación ATEX polvo	EMT 16 ATEX0057 X
ATEX protección contra explosiones de polvo	⊕ II 3 (1) D Ex ic [Ex ia Da] IIIC T85 °C Dc
Homologación ATEX grisú	EMT 16 ATEX0057 X
ATEX protección contra grisú	⊕ I (M1) [Ex ia Ma] I
Certificaciones	ATEX (EMT), IECEx (EMT)
Certificado de conformidad	ATEX (EUK)

Datos eléctricos

Frecuencia	150 MHz ... 8 GHz
------------	-------------------

9730/26-11 N° de art. 256497

Datos eléctricos

Banda de frecuencia	universal
Pérdida de inserción	(con 20 °C temperatura ambiente) Banda de frecuencia 150 MHz ... 1 GHz 0,3 dB 1 GHz ... 3,5 GHz 0,46 dB 3,5 GHz ... 6 GHz 1,09 dB 6 GHz ... 8 GHz 1,41 dB Frecuencia 400 MHz 0,12 dB 900 MHz 0,16 dB 2,45 GHz 0,48 dB 5,5 GHz 1,28 dB

Condiciones ambientales

Temperatura ambiente	-40 °C ... +80 °C
Temperatura ambiente	-40 °F ... +176 °F
Temperatura de almacenamiento	-40 °C ... +80 °C
Temperatura de almacenamiento	-40 °F ... +176 °F
Humedad relativa máxima	< 95 %

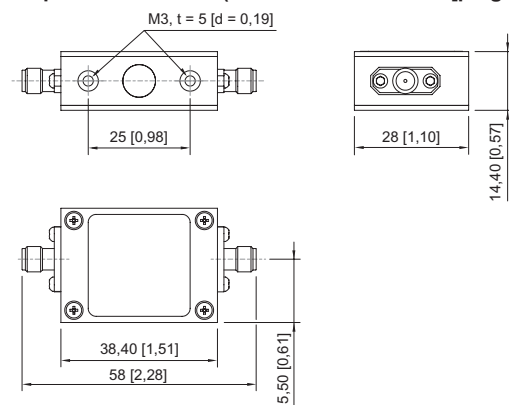
Datos mecánicos

Grado de protección (IP)	IP40
Material	Aluminio anodizado
Anchura	28 mm
Altura	57 mm
Profundidad	14 mm
Peso	100 g
Peso	0,22 lb

Montaje / Instalación

Tipo de conexión	Conector SMA
------------------	--------------

Esquema de medida (todas las medidas en [pulgadas]) – Se reserva el derecho a modificaciones

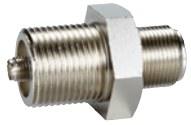


Accesorios

Paso coaxial

N° de art.

9730/26-11 N° de art. 256497



Rosca: M20
Conector
interior: terminal SMA
exterior: terminal
Temperatura ambiente: -60 °C ... +150 °C
Grado de protección (IP): IP66

249456

Nos reservamos el derecho a modificar los datos técnicos, las dimensiones, los pesos, las construcciones y las opciones de entrega.