

8074/2-3-R-40 N° de art. 257204



- Amplio rango de temperatura de uso
- Gran caja de empalme interna
- Envoltorio Ex-e de metal de alta calidad con puerto N/E externo
- Grado de protección IP66/67
- 5 tipos de contacto distintos
- 10 tipos de actuadores distintos

MY R. STAHL 8074D



Los interruptores de posición posicionan, controlan y supervisan las piezas móviles de máquinas y sistemas. Como cumplen las normas de producto EN 50 041 e IEC 60947-5-1, también pueden utilizarse como interruptores de posición con función de seguridad. Los interruptores de posición de la serie 8074/2 están homologados para su uso en atmósferas potencialmente explosivas de las zonas 1, 2, 21 y 22.

Junto con un monitor de puertas protectoras y el cableado adecuado, los interruptores de posición alcanzan un PL "e" según la norma EN ISO 13849-1 o hasta un SIL 3 según la norma EN 62061. Están etiquetados con el símbolo de  $\ominus$  apertura forzada. Existen versiones con acción brusca y acción lenta en varias formas de contacto, así como una gran variedad de elementos de accionamiento diferentes.

## Datos técnicos

### Protección contra explosiones

|  |  |
|--|--|
| Ámbito de validez                            | Unión Europea (ATEX)<br>IECEX                  |
| Aplicaciones (zonas)                         | 1<br>2<br>21<br>22                             |
| Homologación IECEX gas                       | IECEX BVS 16.0085                              |
| IECEX Protección contra explosiones de gas   | Ex db eb IIC T6 / T5 Gb                        |
| Homologación IECEX polvo                     | IECEX BVS 16.0085                              |
| IECEX protección contra explosiones de polvo | Ex tb IIIC T80 °C / T95 °C Db                  |
| Homologación ATEX gas                        | BVS 05 ATEX E 007                              |
| ATEX protección contra explosiones de gas    | $\ominus$ II 2 G Ex db eb IIC T6 / T5 Gb       |
| Homologación ATEX polvo                      | BVS 05 ATEX E 007                              |
| ATEX protección contra explosiones de polvo  | $\ominus$ II 2 D Ex tb IIIC T80 °C / T95 °C Db |
| Certificaciones                              | ATEX (BVS), Chine (CQST), IECEX (BVS)          |
| Certificado de conformidad                   | ATEX (EUK)                                     |

### Datos eléctricos

|                                       |       |
|---------------------------------------|-------|
| Tensión de funcionamiento asignada CC | 125 V |
|---------------------------------------|-------|

8074/2-3-R-40 N° de art. 257204

### Datos eléctricos

|   |  |
|---|--|
| Tensión de servicio nominal CA (potencial idéntico) | 400 V                                    |
| Tensión de servicio nominal CA (potencial distinto) | 250 V                                    |
| Tensión nominal de aislamiento                      | 250 V                                    |
| Corriente de funcionamiento asignada máx.           | 6.6 A                                    |
| Corriente de servicio de referencia Nota            | 6.6 A en T6<br>4.4 A en T5               |
| Vida útil eléctrica                                 | máx. 10 <sup>6</sup> ciclos de maniobras |
| Vida mecánica útil                                  | máx. 10 <sup>6</sup> ciclos de maniobras |
| Tensión nominal de sacudida resistencia             | 4 kV                                     |
| Protección máx. contra cortocircuito                | 10 A                                     |
| Característica de disparo                           | gL/gG                                    |
| Frecuencia de conmutación máxima                    | 1800 ciclos de maniobras/h               |
| Función de conmutación                              | Contacto de acción lenta                 |

### Condiciones ambientales

|                      |  |
|----------------------|--|
| Temperatura ambiente | -40 °C ... +70 °C (T6)<br>-40 °C ... +70 °C (T5) |
|----------------------|--|

### Datos mecánicos

|  |   |
|--|---|
| Modelo                                   | 2ª generación   |
| Grado de protección (IP)                 | IP66  |
| Grado de protección (IP) (IEC 60529)     | IP66  |
| Tipo de protección (IP) (IEC 60529) Nota | -40 °C  |
| Material del envolvente                  | aluminio con recubrimiento de polvo resistente a la corrosión |
| Color de la carcasa                      | negro/plateado  |
| Conexión a tierra máxima                 | 4 mm <sup>2</sup>   |
| Material de la cubierta                  | Acero inoxidable 1.4401, arenado                              |
| Material de contacto                     | Plata-níquel  |
| Sección de conexión unifilar             | 0.75 – 2.5 mm <sup>2</sup>                                    |
| Sección de conexión hilo fino            | 0.75 – 2.5 mm <sup>2</sup>                                    |
| Número de contactos NC                   | 2   |
| Apertura forzada                         | Sí  |
| Actuador                                 | Vástago rodillo   |
| Zona de sujeción                         | 4 ... 13 mm   |
| Tipo de cable de conexión                | unifilar<br>de hilo fino                                      |
| Contactos                                | 2 NC  |
| Sistema de contacto                      | De 2 polos, con separación galvánica, con doble ruptura       |
| Distancia de apertura de los contactos   | ≥ 1,5 mm (grosor de separación ≥ 3 mm)                        |
| Unidad de venta                          | 1   |
| Peso                                     | 299 g   |
| Peso                                     | 0,66 lb   |

### Montaje / Instalación

|          |  |
|----------|--|
| Conexión | Entrada de cable estándar 8161 1xM20x1,5 |
|----------|--|

# Dispositivos de control y señalización

## Interruptor de posición

**STAHL**

8074/2-3-R-40 N° de art. 257204

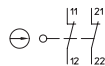
### Montaje / Instalación

|                |   |
|----------------|---|
| Par de apriete | Bornes de rosca: 0,4 Nm máx.; tornillos de cierre: 1,5 ... 2 Nm; entradas de cable: véase la advertencia de montaje (se incluye suelta) |
|----------------|---|

### Componentes

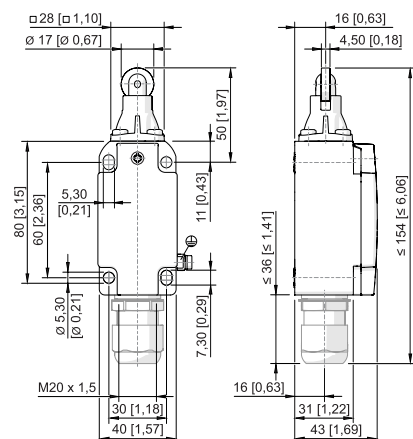
|  |  |
|--|--|
| Prensaestopas                          | 1 x M20 Ø 4 ... 13 mm                    |
| Material racor atornillado para cables | Poliamida, reforzado con fibra de vidrio |

### Gráficos técnico – Se reserva el derecho a modificaciones



Contacto de acción lenta 2 contactos NC  
8060/-3; 807./2-3

### Esquema de medida (todas las medidas en [pulgadas]) – Se reserva el derecho a modificaciones



Vástago de rodillo 8074/2.-R-40

### Accesorios

#### Prensaestopas de plástico



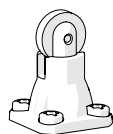
8161/7-M20-1307, Ex e  
plástico, M20 x 1,5, diámetro exterior del cable 7 ... 13 mm<sup>2</sup>  
Tamaño de lote de 50 unidades

**N° de art.**

239172

### Piezas de repuesto

#### Actuador

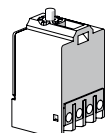


Actuador vástago de rodillo

**N° de art.**

257520

#### Elemento de contacto



2 NC Contacto de acción lenta 8080/1-3

**N° de art.**

132532

# Dispositivos de control y señalización

## Interruptor de posición



8074/2-3-R-40 N° de art. 257204

---

Nos reservamos el derecho a modificar los datos técnicos, las dimensiones, los pesos, las construcciones y las opciones de entrega.