

8074/2-3-AZ-20 N° de art. 257211



- Amplio rango de temperatura de uso
- Gran caja de empalme interna
- Envoltorio Ex-e de metal de alta calidad con puerto N/E externo
- Grado de protección IP66/67
- 5 tipos de contacto distintos
- 10 tipos de actuadores distintos

MY R. STAHL 8074D



Los interruptores de posición posicionan, controlan y supervisan las piezas móviles de máquinas y sistemas. Como cumplen las normas de producto EN 50 041 e IEC 60947-5-1, también pueden utilizarse como interruptores de posición con función de seguridad. Los interruptores de posición de la serie 8074/2 están homologados para su uso en atmósferas potencialmente explosivas de las zonas 1, 2, 21 y 22.

Junto con un monitor de puertas protectoras y el cableado adecuado, los interruptores de posición alcanzan un PL "e" según la norma EN ISO 13849-1 o hasta un SIL 3 según la norma EN 62061. Están etiquetados con el símbolo de  $\ominus$  apertura forzada. Existen versiones con acción brusca y acción lenta en varias formas de contacto, así como una gran variedad de elementos de accionamiento diferentes.

### Datos técnicos

#### Protección contra explosiones

Ámbito de validez	Unión Europea (ATEX) IECEX
Aplicaciones (zonas)	1, 2, 21, 22
Homologación IECEX gas	IECEX BVS 16.0085
IECEX Protección contra explosiones de gas	Ex db eb IIC T6 / T5 Gb
Homologación IECEX polvo	IECEX BVS 16.0085
IECEX protección contra explosiones de polvo	Ex tb IIIC T80 °C / T95 °C Db
Homologación ATEX gas	BVS 05 ATEX E 007
ATEX protección contra explosiones de gas	$\ominus$ II 2 G Ex db eb IIC T6 / T5 Gb
Homologación ATEX polvo	BVS 05 ATEX E 007
ATEX protección contra explosiones de polvo	$\ominus$ II 2 D Ex tb IIIC T80 °C / T95 °C Db
Certificado de conformidad	ATEX (EUK), China (CCC)

#### Datos eléctricos

Tensión de funcionamiento asignada CC	230 V
Tensión de servicio nominal CA (potencial idéntico)	250 V
Tensión de servicio nominal CA (potencial distinto)	250 V

8074/2-3-AZ-20 N° de art. 257211

### Datos eléctricos

Tensión nominal de aislamiento	250 V
Corriente de funcionamiento asignada máx.	6 A
Corriente de servicio de referencia Nota	6 A en 230 V CC 0.25 A en 250 V CA
Vida útil eléctrica	máx. 10 <sup>6</sup> ciclos de maniobras
Vida mecánica útil	máx. 10 <sup>6</sup> ciclos de maniobras
Tensión nominal de sacudida resistencia	4 kV
Protección máx. contra cortocircuito	10 A
Característica de disparo	gL/gG
Frecuencia de conmutación máxima	1800 ciclos de maniobras/h
Función de conmutación	Contacto de acción lenta

### Condiciones ambientales

Temperatura ambiente	-20 °C ... +40 °C (T6) -20 °C ... +60 °C (T5)
----------------------	--

### Datos mecánicos

Modelo	2. <sup>a</sup> generación
Grado de protección (IP)	IP66
Grado de protección (IP) (IEC 60529)	IP66
Tipo de protección (IP) (IEC 60529) Nota	-20 °C
Material del envoltente	aluminio con recubrimiento de polvo resistente a la corrosión
Color de la carcasa	negro/plateado
Conexión a tierra máxima	4 mm <sup>2</sup>
Material de la cubierta	Acero inoxidable 1.4401, arenado
Material de contacto	Plata-níquel
Sección de conexión unifilar	0,75 – 1,5 mm <sup>2</sup>
Sección de conexión hilo fino	0,75 – 1,5 mm <sup>2</sup>
Número de contactos NC	2
Apertura forzada	No
Actuador	Interruptor de seguridad
Zona de sujeción	4 ... 13 mm
Tipo de cable de conexión	unifilar de hilo fino
Contactos	2 NC
Sistema de contacto	De 2 polos, con separación galvánica, con doble ruptura
Distancia de apertura de los contactos	≥ 1,5 mm (grosor de separación ≥ 3 mm)
Unidad de venta	1
Peso	340 g

### Montaje / Instalación

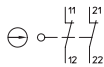
Conexión	Entrada de cable estándar 8161 1xM20x1,5
Par de apriete	Bornes de rosca: 0,4 Nm máx.; tornillos de cierre: 1,5 ... 2 Nm; entradas de cable: véase la advertencia de montaje (se incluye suelta)

### Componentes

Prensaestopas	1 x M20 Ø 4 ... 13 mm
Material racor atornillado para cables	Poliamida, reforzado con fibra de vidrio

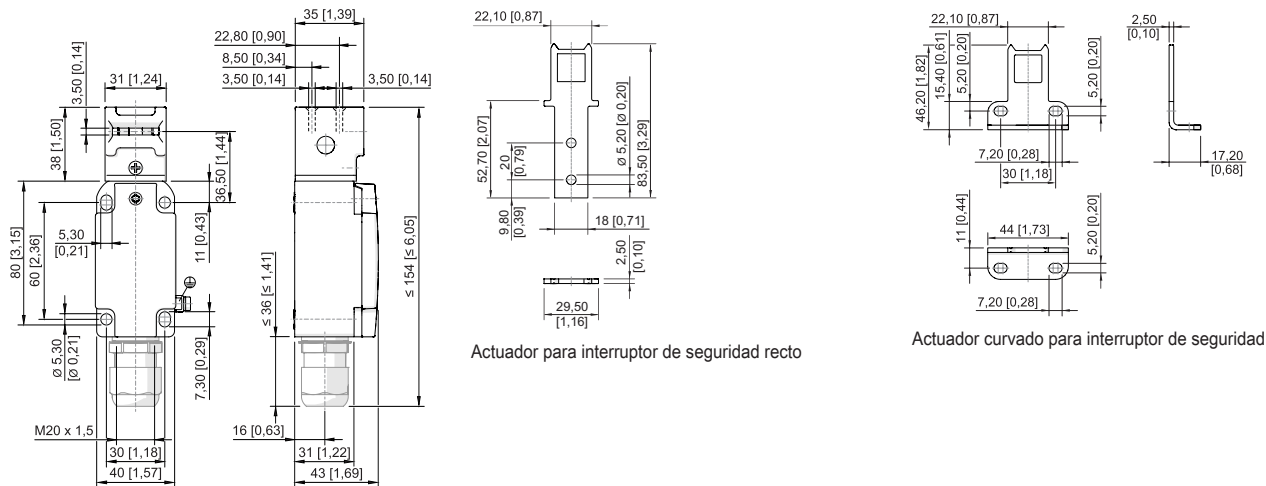
8074/2-3-AZ-20 N° de art. 257211

Gráficos técnico – Se reserva el derecho a modificaciones



Contacto de acción lenta 2 contactos NC  
8060/-3; 807./2-3

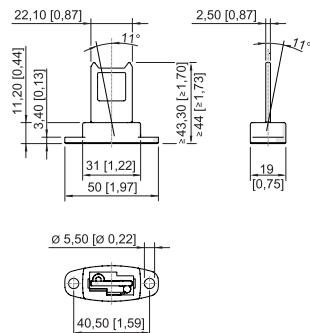
Esquema de medida (todas las medidas en [pulgadas]) – Se reserva el derecho a modificaciones



Actuador para interruptor de seguridad recto

Actuador curvado para interruptor de seguridad

Interruptor de seguridad 8074/2-.-AZ-20



Actuador móvil para interruptor de seguridad

## Accesorios

Actuador		N° de art.
	curvado, para 8074/2-.-AZ	132312
	Móvil, para 8074/2-.-AZ	132313
	recto, para 8074/2-.-AZ	132311

8074/2-3-AZ-20 N° de art. 257211

### Prensaestopas de plástico

N° de art.



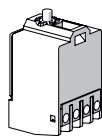
8161/7-M20-1304, Ex e  
Poliamida, M20 x 1,5 mm, diámetro exterior del cable 4 – 13 mm  
Tamaño de lote de 50 unidades

239156

### Piezas de repuesto

#### Elemento de contacto

N° de art.



2 NC Contacto de acción lenta 8080/1-3

132532

#### Actuador

N° de art.

**Atención:** El actuador y el interruptor están ajustados de fábrica entre sí. En la tabla de piezas de repuesto solo se puede seleccionar el actuador idéntico al del interruptor original. Si se utiliza otro actuador, se necesita un interruptor nuevo.

Nos reservamos el derecho a modificar los datos técnicos, las dimensiones, los pesos, las construcciones y las opciones de entrega.