

8070/2-1-WH-U60 N° de art. 258221



- Amplio rango de temperatura de uso
- Caja de conexión interna
- Envoltorio Ex-e de plástico
- Grado de protección IP66/67
- 5 tipos de contacto distintos
- Distintos tipos de actuadores, que pueden desplazarse 4 x 90°
- También utilizable como aparato simple

MY R. STAHL 8070C



Los interruptores de posición posicionan, controlan y supervisan las piezas móviles de máquinas y sistemas. Como cumplen las normas de producto EN 50 041 e IEC 60947-5-1, también pueden utilizarse como interruptores de posición con función de seguridad. Los interruptores de posición de la serie 8070/2 están homologados para su uso en atmósferas potencialmente explosivas de las zonas 1, 2, 21 y 22.

Junto con un monitor de puertas protectoras y el cableado adecuado, los interruptores de posición alcanzan un PL "e" según la norma EN ISO 13849-1 o hasta un SIL 3 según la norma EN 62061. Están etiquetados con el símbolo de  $\ominus$  apertura forzada. Existen versiones con acción brusca y acción lenta en varias formas de contacto, así como una gran variedad de elementos de accionamiento diferentes.

### Datos técnicos

#### Protección contra explosiones

|  |  |
|--|--|
| Ámbito de validez                            | Unión Europea (ATEX)<br>IECEX                                    |
| Aplicaciones (zonas)                         | 1, 2, 21, 22   |
| Homologación IECEX gas                       | IECEX BVS 17.0011X   |
| IECEX Protección contra explosiones de gas   | Ex db eb IIC T6 Gb   |
| Homologación IECEX polvo                     | IECEX BVS 17.0011X   |
| IECEX protección contra explosiones de polvo | Ex tb IIIC T80 °C Db   |
| Homologación ATEX gas                        | BVS 17 ATEX E 021X   |
| ATEX protección contra explosiones de gas    | $\ominus$ II 2 G Ex db eb IIC T6 Gb                              |
| Homologación ATEX polvo                      | BVS 17 ATEX E 021X   |
| ATEX protección contra explosiones de polvo  | $\ominus$ II 2 D Ex tb IIIC T80 °C Db                            |
| Certificaciones                              | ATEX (BVS), Chine (CQST), Corea (KGS), IECEX (BVS), India (PESO) |
| Certificado de conformidad                   | ATEX (Equipo eléctrico sencillo), ATEX (EUK), China (CCC)        |

#### Datos eléctricos

|   |       |
|---|-------|
| Tensión de funcionamiento asignada CC               | 125 V |
| Tensión de servicio nominal CA (potencial idéntico) | 500 V |

8070/2-1-WH-U60 N° de art. 258221

### Datos eléctricos

|   |   |
|---|---|
| Tensión de servicio nominal CA (potencial distinto) | 250 V   |
| Tensión nominal de aislamiento                      | 500 V   |
| Tensión de aislamiento asignada Nota                | (Para aparato simple: 40 V)   |
| Corriente de funcionamiento asignada máx.           | 4 A   |
| Corriente de servicio de referencia Nota            | (Para equipo eléctrico sencillo: 200 mA; la inductancia $L_i$ y la capacidad $C_i$ son despreciables) |
| Vida útil eléctrica                                 | máx. 10 <sup>6</sup> ciclos de maniobras  |
| Vida mecánica útil                                  | máx. 10 <sup>6</sup> ciclos de maniobras  |
| Tensión nominal de sacudida resistencia             | 6 kV  |
| Potencia de conmutación AC-12                       | max. 250 V<br>max. 500 V bei gleichem Potential<br>max. 4 A<br>max. 5000 VA                           |
| Potencia de conmutación AC-15                       | max. 250 V<br>max. 500 V bei gleichem Potential<br>max. 4 A<br>max. 1000 VA                           |
| Potencia de conmutación DC-12                       | max. 125 V<br>max. 4 A<br>max. 400 W  |
| Protección máx. contra cortocircuito                | 6 A   |
| Característica de disparo                           | gL/gG   |
| Frecuencia de conmutación máxima                    | 1800 ciclos de maniobras/h  |
| Función de conmutación                              | Contacto de acción lenta  |

### Condiciones ambientales

|                      |  |
|----------------------|--|
| Temperatura ambiente | -60 °C ... +55 °C (máx. 4 A)<br>-20 °C ... +60 °C (IP67 (EN 60529)) (máximo 2 A)<br>-60 °C ... +60 °C (máximo 2 A) |
| Temperatura ambiente | -60 °C ... +55 °C (máx. 4 A)<br>-60 °C ... +60 °C (máximo 2 A)   |

### Datos mecánicos

|  |                              |
|--|------------------------------|
| Modelo                                   | 2. <sup>a</sup> generación   |
| Grado de protección (IP)                 | IP66                         |
| Tipo de protección (IP) (IEC 60529) Nota | hasta -20 °C                 |
| Grado de protección (IP) (IEC 60529)     | IP67                         |
| Material del envolvente                  | Termoplástico FV, antichoque |
| Color de la carcasa                      | negro                        |
| Material de la cubierta                  | Duroplásticos FV, antichoque |
| Material de contacto                     | Plata-níquel                 |
| Sección de conexión unifilar             | 0,75 – 1,5 mm <sup>2</sup>   |
| Sección de conexión hilo fino            | 0,75 – 1,5 mm <sup>2</sup>   |
| Número de contactos NC                   | 1                            |
| Apertura forzada                         | Sí                           |
| Número de contactos NA                   | 1                            |
| Actuador                                 | Palanca rodillo              |

8070/2-1-WH-U60 N° de art. 258221

### Datos mecánicos

|  |   |
|--|---|
| Zona de sujeción                       | 7 ... 13 mm   |
| Tipo de cable de conexión              | de hilo fino  |
| Contactos                              | 1 NC + 1 NA   |
| Sistema de contacto                    | De 2 polos, con separación galvánica, con doble ruptura |
| Distancia de apertura de los contactos | ≥ 1,5 mm (grosor de separación ≥ 3 mm)                  |
| Junta                                  | Silicona  |
| Unidad de venta                        | 1   |
| Peso                                   | 168 g   |

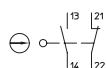
### Montaje / Instalación

|                |   |
|----------------|---|
| Conexión       | Entrada de cable estándar 8161 1xM20x1,5  |
| Par de apriete | Bornes de rosca: 0,4 Nm máx.; tornillos de cierre: 1,5 ... 2 Nm; entradas de cable: véase la advertencia de montaje (se incluye suelta) |

### Componentes

|  |  |
|--|--|
| Prensaestopas                          | 1 x M20 Ø 7 ... 13 mm                    |
| Material racor atornillado para cables | Poliamida, reforzado con fibra de vidrio |

### Gráficos técnico – Se reserva el derecho a modificaciones

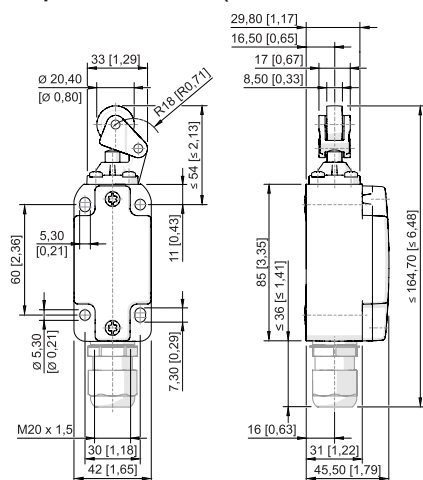


Contacto de acción lenta 1 contacto NC + 1 contacto

NA

8060/-1; 807./2-1

### Esquema de medida (todas las medidas en [pulgadas]) – Se reserva el derecho a modificaciones



Palanca de rodillo 8070/2-1-WH-U60

### Accesorios

#### Prensaestopas de plástico



8161/7-M20-1304, Ex e  
Poliamida, M20 x 1,5 mm, diámetro exterior del cable 4 – 13 mm  
Tamaño de lote de 50 unidades

N° de art.

239156

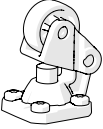
# Dispositivos de control y señalización

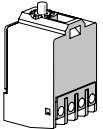
## Interruptores finales carrera



8070/2-1-WH-U60 N° de art. 258221

### Piezas de repuesto

| Actuador   |   | N° de art. |
|--|---|------------|
|  | Actuador palanca de rodillo   | 258603     |
|  | <b>Atención:</b> El actuador y el interruptor están ajustados de fábrica entre sí. En la tabla de piezas de repuesto solo se puede seleccionar el actuador idéntico al del interruptor original. Si se utiliza otro actuador, se necesita un interruptor nuevo. |            |

| Elemento de contacto   |   | N° de art. |
|--|---|------------|
|  | 1 NC + 1 NA Contacto de acción lenta 8080/1-1 | 132529     |

Nos reservamos el derecho a modificar los datos técnicos, las dimensiones, los pesos, las construcciones y las opciones de entrega.