

Equipos de señalización

Equipo de señalización óptica Lámpara LED

Antideflagrante

FL60/336-P0801-00CW10-ST000-0000 N° de art. 327767



- Dispositivos de señalización acústico-óptica de última generación
- Compartimentos de terminales Ex d / Ex e
- Soluciones ópticas con 5 J XENON y LED de alta potencia con diferentes modos de luz y 4 canales de luz
- 4 niveles de potencia configurables
- Soportes, fijaciones y rejillas protectoras de acero inoxidable
- Soporte de fijación y rejilla de protección incluidos

MY R. STAHL FL60D



La serie de productos FL60/3 proporciona señales de alarma ópticas para alarmar, advertir o avisar de interrupciones y reactivaciones del dispositivo, así como de cualquier problema relativo a la seguridad que se pueda producir en áreas potencialmente explosivas. Los patrones luminosos preconfigurados (LED) ofrecen una amplia gama de patrones de señalización normalizados internacionalmente, con 4 canales cada uno disponibles para un uso flexible.

Datos técnicos

Protección contra explosiones

| | |
|--|---|
| Ámbito de validez | Unión Europea (ATEX) IECEX |
| Aplicaciones (zonas) | 1, 2, 21, 22 |
| Homologación IECEX gas | IECEX EPS 22.0046 X |
| IECEX Protección contra explosiones de gas | Ex db IIC T6 / T4 Gb |
| Homologación IECEX polvo | IECEX EPS 22.0046 X |
| IECEX protección contra explosiones de polvo | Ex tb IIIC T80 °C / T100 °C Db |
| Homologación ATEX gas | EPS 22 ATEX 1 224 X |
| ATEX protección contra explosiones de gas | ⊕ II 2 G Ex db IIC T6 / T4 Gb |
| Homologación ATEX polvo | EPS 22 ATEX 1 224 X |
| ATEX protección contra explosiones de polvo | ⊕ II 2 D Ex tb IIIC T80 °C / T100 °C Db |
| Certificaciones | ATEX (BVIS), IECEX (BVIS) |
| Certificado de conformidad | ATEX (EUK) |

Datos eléctricos

| | |
|---------------------------------------|---------------|
| Tensión de funcionamiento asignada CA | 110 ... 240 V |
| Tensión de funcionamiento asignada CC | 133 ... 272 V |
| Control de la línea | Sí |

Datos de luz

| | |
|---|---------|
| Lámpara | LED Dom |
| Intensidad luminosa (luz continua, 100 %) | 1061 lm |
| Intensidad luminosa (1 Hz, destello) | 360 cd |

Equipos de señalización

Equipo de señalización óptica Lámpara LED

Antideflagrante

FL60/336-P0801-00CW10-ST000-0000 N° de art. 327767



Condiciones ambientales

| | |
|-------------------------------|--|
| Temperatura ambiente | -40 °C ... 40 °C (T6) -40 °C ... 70 °C (T4) |
| Temperatura de almacenamiento | -60 °C ... 70 °C |
| Humedad | 95 % |

Datos mecánicos

| | |
|---------------------------------------|--|
| Grado de protección IP (IEC 60598) | IP66/67 |
| Versión caja de conexión | Ex d |
| Material del envolvente | Aluminio, recubierto de polvo, resistente al agua marina |
| Color de la carcasa | rojo, similar a RAL 3020 |
| Sin silicona | Contiene silicona |
| Material Vidrio del difusor | Polycarbonato, prismático |
| Material Vidrio del difusor | Polycarbonato, prismático |
| Material de la cubierta protectora | Polycarbo. (cubierta prot PC) |
| Material rejilla de protección | Acero inoxidable |
| Borne de conexión unifilar máxima | 4 mm ² |
| Borne de conexión de hilo fino máxima | 2,5 mm ² |
| Zona de sujeción | 0.5 ... 4 mm |
| Anchura | 176 mm |
| Altura | 317 mm |
| Longitud | 128 mm |
| Color de la lente | Transparente |
| Fijación | Estribo en L |
| Peso | 6,02 kg |

Montaje / Instalación

| | |
|-----------------------------|------------------|
| Tipo de conexión | Encajable |
| Material piezas de fijación | Acero inoxidable |

Componentes

| | |
|-----------------------------|--------------------|
| Orificios | 2 x M20 + 2 x 1/2" |
| Tapón de cierre | 2x M20 + 2x 1/2" |
| Material de tapón de cierre | Latón niquelado |

Equipos de señalización

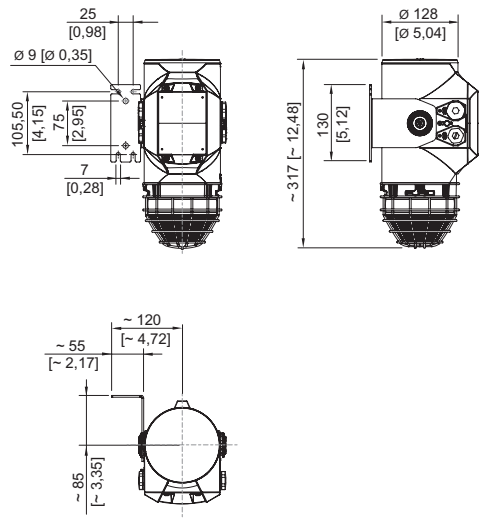
Equipo de señalización óptica Lámpara LED

Antideflagrante

FL60/336-P0801-00CW10-ST000-0000 N° de art. 327767





Esquema de medida (todas las medidas en [pulgadas]) – Se reserva el derecho a modificaciones



Accesorios


Prensaestopas de metal

N° de art.

| | | |
|--|---|--------|
|  | Entrada de cables de material de relleno Ex d y Ex e para todo tipo de cables con armadura (SWA, tela metálica, cordón) (latón niquelado) Tipo 20PX2K, M20 x 1,5 | 109428 |
| | Entradas de cable Ex d y Ex e con sistema de sellado RapidEx para todo tipo de cables armados y cables con armado de malla metálica (latón niquelado) Tipo 20PX2K-REX, M20 x 1,5 | 246649 |
|  | Entrada de cables Ex d y Ex e con masa de relleno para todo tipo de cables sin armadura y cables con armadura de tela metálica (latón niquelado) Tipo 20PXSS2K, M20 x 1,5 | 109441 |
| | Entradas de cable Ex d y Ex e con sistema de sellado RapidEx para todo tipo de cables armados y cables con armado de malla metálica (latón niquelado) Tipo 20PXSS2K-REX, M20 x 1,5 | 246605 |


Prensaestopas de plástico

N° de art.

| | | |
|--|--|--------|
|  | 8161/7-M20-1304, Ex e Poliamida, M20 x 1,5 mm, diámetro exterior del cable 4 – 13 mm Tamaño de lote de 50 unidades | 239156 |
|--|--|--------|

Tapón de cierre

N° de art.

| | | |
|--|---|--------|
|  | 8290/3-M20 Plástico, M20 x 1,5 Tamaño de lote de 1 unidad | 143522 |
| | 8290/3-M20 Plástico, M20 x 1,5 Tamaño de lote de 100 unidades | 285773 |

Equipos de señalización

Equipo de señalización óptica Lámpara LED

Antideflagrante

FL60/336-P0801-00CW10-ST000-0000 N° de art. 327767



Piezas de repuesto

Accesorios de montaje

N° de art.



Estribo en L, acero inoxidable 1.4404

319271



Estribo en U, acero inoxidable 1.4404

319280

Rejilla de protección

N° de art.



Rejilla protección acero inox. 14404

319272

Lente de estructura

N° de art.



transparente

319276

Nos reservamos el derecho a modificar los datos técnicos, las dimensiones, los pesos, las construcciones y las opciones de entrega.