

# Equipos de señalización

## Equipo de señalización óptica Lámpara LED

### Antideflagrante

FL60/336-D0801-00CW10-ST000-0000 N° de art. 327768

STAHL



- Dispositivos de señalización acústico-óptica de última generación
- Compartimentos de terminales Ex d / Ex e
- Soluciones ópticas con 5 J XENON y LED de alta potencia con diferentes modos de luz y 4 canales de luz
- 4 niveles de potencia configurables
- Soportes, fijaciones y rejillas protectoras de acero inoxidable
- Soporte de fijación y rejilla de protección incluidos

MY R. STAHL FL60D



La serie de productos FL60/3 proporciona señales de alarma ópticas para alarmar, advertir o avisar de interrupciones y reactivaciones del dispositivo, así como de cualquier problema relativo a la seguridad que se pueda producir en áreas potencialmente explosivas. Los patrones luminosos preconfigurados (LED) ofrecen una amplia gama de patrones de señalización normalizados internacionalmente, con 4 canales cada uno disponibles para un uso flexible.

## Datos técnicos

### Protección contra explosiones

|  |   |
|--|---|
| Ámbito de validez                            | Unión Europea (ATEX)<br>IECEX           |
| Aplicaciones (zonas)                         | 1, 2, 21, 22                            |
| Homologación IECEX gas                       | IECEX EPS 22.0046 X                     |
| IECEX Protección contra explosiones de gas   | Ex db IIC T6 / T4 Gb                    |
| Homologación IECEX polvo                     | IECEX EPS 22.0046 X                     |
| IECEX protección contra explosiones de polvo | Ex tb IIIC T80 °C / T100 °C Db          |
| Homologación ATEX gas                        | EPS 22 ATEX 1 224 X                     |
| ATEX protección contra explosiones de gas    | ⊕ II 2 G Ex db IIC T6 / T4 Gb           |
| Homologación ATEX polvo                      | EPS 22 ATEX 1 224 X                     |
| ATEX protección contra explosiones de polvo  | ⊕ II 2 D Ex tb IIIC T80 °C / T100 °C Db |
| Certificaciones                              | ATEX (BVIS), IECEX (BVIS)               |
| Certificado de conformidad                   | ATEX (EUK)                              |

### Datos eléctricos

|                                       |               |
|---------------------------------------|---------------|
| Tensión de funcionamiento asignada CC | 12 ... 27.2 V |
| Control de la línea                   | Sí            |

### Datos de luz

|   |         |
|---|---------|
| Lámpara                                   | LED Dom |
| Intensidad luminosa (luz continua, 100 %) | 1061 lm |
| Intensidad luminosa (1 Hz, destello)      | 360 cd  |

# Equipos de señalización

Equipo de señalización óptica Lámpara LED

Antideflagrante

FL60/336-D0801-00CW10-ST000-0000 N° de art. 327768



## Condiciones ambientales

|                               |  |
|-------------------------------|--|
| Temperatura ambiente          | -40 °C ... 40 °C (T6)<br>-40 °C ... 70 °C (T4) |
| Temperatura de almacenamiento | -60 °C ... 70 °C                               |
| Humedad                       | 95 %   |

## Datos mecánicos

|                                       |  |
|---------------------------------------|--|
| Grado de protección IP (IEC 60598)    | IP66/67  |
| Versión caja de conexión              | Ex d   |
| Material del envolvente               | Aluminio, recubierto de polvo, resistente al agua marina |
| Color de la carcasa                   | rojo, similar a RAL 3020                                 |
| Sin silicona                          | Contiene silicona  |
| Material Vidrio del difusor           | Polycarbonato, prismático                                |
| Material Vidrio del difusor           | Polycarbonato, prismático                                |
| Material de la cubierta protectora    | Polycarbo. (cubierta prot PC)                            |
| Material rejilla de protección        | Acero inoxidable   |
| Borne de conexión unifilar máxima     | 4 mm <sup>2</sup>  |
| Borne de conexión de hilo fino máxima | 2,5 mm <sup>2</sup>                                      |
| Zona de sujeción                      | 0.5 ... 4 mm   |
| Anchura                               | 176 mm   |
| Altura                                | 317 mm   |
| Longitud                              | 128 mm   |
| Color de la lente                     | Transparente   |
| Fijación                              | Estribo en L   |
| Peso                                  | 5,92 kg  |

## Montaje / Instalación

|                             |                  |
|-----------------------------|------------------|
| Tipo de conexión            | Encajable        |
| Material piezas de fijación | Acero inoxidable |

## Componentes

|                             |                    |
|-----------------------------|--------------------|
| Orificios                   | 2 x M20 + 2 x 1/2" |
| Tapón de cierre             | 2x M20 + 2x 1/2"   |
| Material de tapón de cierre | Latón niquelado    |

# Equipos de señalización

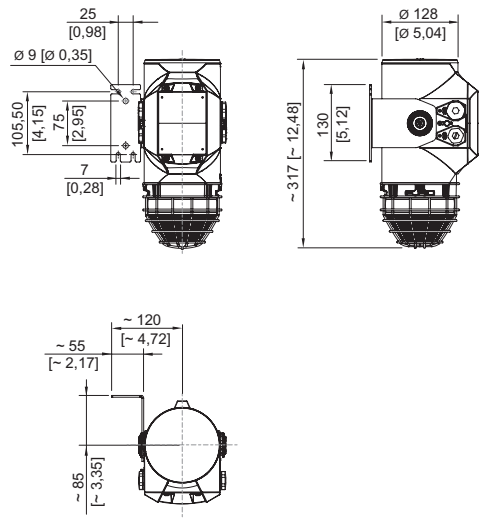
Equipo de señalización óptica Lámpara LED

Antideflagrante

FL60/336-D0801-00CW10-ST000-0000 N° de art. 327768





Esquema de medida (todas las medidas en [pulgadas]) – Se reserva el derecho a modificaciones




## Accesorios


### Prensaestopas de metal

|  |   | N° de art. |
|--|---|------------|
|  | Entrada de cables de material de relleno Ex d y Ex e para todo tipo de cables con armadura (SWA, tela metálica, cordón) (latón niquelado)<br>Tipo 20PX2K, M20 x 1,5                   | 109428     |
|  | Entradas de cable Ex d y Ex e con sistema de sellado RapidEx para todo tipo de cables armados y cables con armado de malla metálica (latón niquelado)<br>Tipo 20PX2K-REX, M20 x 1,5   | 246649     |
|  | Entrada de cables Ex d y Ex e con masa de relleno para todo tipo de cables sin armadura y cables con armadura de tela metálica (latón niquelado)<br>Tipo 20PXSS2K, M20 x 1,5          | 109441     |
|  | Entradas de cable Ex d y Ex e con sistema de sellado RapidEx para todo tipo de cables armados y cables con armado de malla metálica (latón niquelado)<br>Tipo 20PXSS2K-REX, M20 x 1,5 | 246605     |

### Prensaestopas de plástico

|  |  | N° de art. |
|--|--|------------|
|  | 8161/7-M20-1304, Ex e<br>Poliamida, M20 x 1,5 mm, diámetro exterior del cable 4 – 13 mm<br>Tamaño de lote de 50 unidades | 239156     |

### Tapón de cierre

|  |   | N° de art. |
|--|---|------------|
|  | 8290/3-M20<br>Plástico, M20 x 1,5<br>Tamaño de lote de 1 unidad     | 143522     |
|  | 8290/3-M20<br>Plástico, M20 x 1,5<br>Tamaño de lote de 100 unidades | 285773     |

# Equipos de señalización

Equipo de señalización óptica Lámpara LED

Antideflagrante

FL60/336-D0801-00CW10-ST000-0000 N° de art. 327768



## Piezas de repuesto

### Accesorios de montaje

N° de art.



Estribo en L, acero inoxidable 1.4404

319271



Estribo en U, acero inoxidable 1.4404

319280

### Rejilla de protección

N° de art.



Rejilla protección acero inox. 14404

319272

### Lente de estructura

N° de art.



transparente

319276

Nos reservamos el derecho a modificar los datos técnicos, las dimensiones, los pesos, las construcciones y las opciones de entrega.