



- Elevado grado de protección, IP66/67, IP67 sin tapón respiradero
- Fabricada con acero inoxidable resistente a los ácidos (AISI 316L)
- Placa de características de acero inoxidable, soldada por puntos a la tapa
- Varias opciones de puesta a tierra
- Máxima solidez y resistencia a la corrosión
- Elevada seguridad funcional
- Gastos de mantenimiento reducidos durante toda su vida útil
- Recomendada para máximo de 2 sistemas de heat tracing

MY R. STAHL T1058E



Las cajas de derivación para sistemas de heat tracing de Tranberg se encuentran en la mayor parte de plataformas petrolíferas del Mar del Norte, en la industria petroquímica y en otros sectores con entornos de trabajo adversos.

La empresa lleva más de 25 años desarrollando y produciendo equipos para sistemas de heat tracing que se utilizan en entornos adversos.

Nuestro programa de fabricación abarca una amplia gama de cajas de derivación para sistemas de heat tracing.

Datos técnicos

Protección contra explosiones

Ámbito de validez	Unión Europea (ATEX) IECEX
Aplicaciones (zonas)	1 2
Homologación IECEX gas	IECEX PRE 14.0001
IECEX Protección contra explosiones de gas	Ex eb IIC T5 Gb
Homologación ATEX gas	Presafe 14 ATEX 4124
ATEX protección contra explosiones de gas	⊕ II 2 G Ex eb IIC T5 Gb

Condiciones ambientales

Temperatura ambiente	-50 °C ... +50 °C
----------------------	-------------------

Datos mecánicos

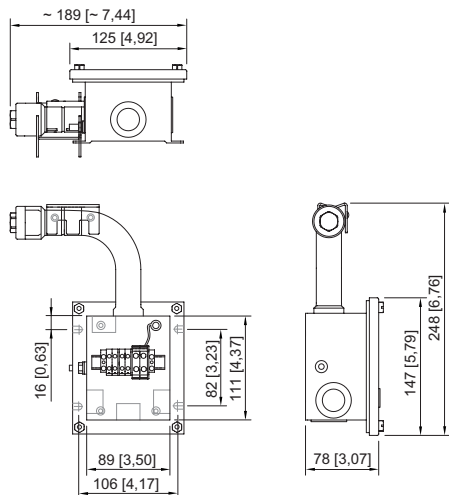
Grado de protección IP (IEC 60529)	IP66
Material del envolvente	Acero inoxidable 1.4404, (AISI 316L), electropulido
Sin silicona	No
Sección de conexión	4 mm ²
Peso	-

Componentes

Entrada 4	3 x Orificio de paso, sin entrada de cable M25
Entrada 6	1 x Unidad transitoria
Bornes Tipo 1	4 x Phoenix MXK 2 conductores 4 mm ² gris
Bornes Tipo 2	2 x Phoenix MBK 2 conductores 6 mm ² gris

TEF10581126 N° de art. 259480

Esquema de medida (todas las medidas en [pulgadas]) – Se reserva el derecho a modificaciones



TEF10581106 y TEF10581126

Nos reservamos el derecho a modificar los datos técnicos, las dimensiones, los pesos, las construcciones y las opciones de entrega.