



- Alto grado de protección, IP66/67, IP67 sin tapón respiradero
- De acero inoxidable resistente a los ácidos (AISI 316L)
- Placa identificadora de acero inoxidable, soldada a la tapa por puntos
- Varias opciones de puesta a tierra
- Máxima estabilidad y resistencia a la corrosión
- Elevada seguridad funcional
- Costes de mantenimiento reducidos durante toda su vida útil
- Recomendado para un máx. de 2 sistemas de heat tracing

MY R. STAHL T1058K



Las cajas de derivación para sistemas de heat tracing de Tranberg se encuentran en la mayor parte de plataformas petrolíferas del Mar del Norte, en la industria petroquímica y en otros sectores con entornos de trabajo adversos.

La empresa lleva más de 25 años desarrollando y produciendo equipos para sistemas de heat tracing que se utilizan en entornos adversos.

Nuestro programa de fabricación abarca una amplia gama de cajas de derivación para sistemas de heat tracing.

Datos técnicos

Protección contra explosiones

Ámbito de validez	IECEX Unión Europea (ATEX)
Aplicaciones (zonas)	1 2
Homologación IECEX gas	IECEX PRE 14.0001
IECEX Protección contra explosiones de gas	Ex eb IIC T5 Gb
Homologación ATEX gas	Presafe 14 ATEX 4124
ATEX protección contra explosiones de gas	Ex II 2 G Ex eb IIC T5 Gb

Datos eléctricos

Tensión de funcionamiento asignada CA	690 V
---------------------------------------	-------

Condiciones ambientales

Temperatura ambiente	-50 °C ... +50 °C
----------------------	-------------------

Datos mecánicos

Grado de protección IP (IEC 60529)	IP66
Material del envoltente	Acero inoxidable 1.4404, (AISI 316L), electropulido
Sin silicona	No
Sección de conexión	6 mm ²
Peso	-

Componentes

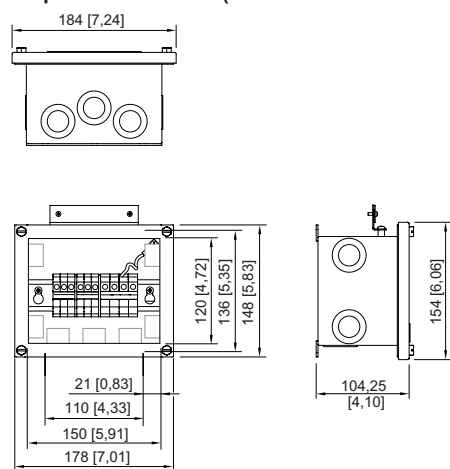
Entrada 1	2 x Racores de latón E204//622/D9 M25 Ø 13...17 mm
-----------	--

TEF10581638 N° de art. 259493

Componentes

Entrada 2	2 x Tapón de cierre Latón M25 x 1,5
Entrada 4	1 x Tapón respiradero M25
Raíl de montaje DIN	35 (1x)
Bornes Tipo 1	10 x Phoenix UK 2 conductores 6 mm ² gris

Esquema de medida (todas las medidas en [pulgadas]) – Se reserva el derecho a modificaciones



TEF10581618 y TEF10581638

Nos reservamos el derecho a modificar los datos técnicos, las dimensiones, los pesos, las construcciones y las opciones de entrega.