

- Perfil bajo, montaje sencillo en el armario de mando
- Elemento calefactor autorregulable, protección frente al sobrecalentamiento
- Construcción robusta de acero AISI 316L resistente a los ácidos
- Termostato para aire ambiente, caja de derivación integrada en la calefacción
- Requiere poco mantenimiento
- Se puede utilizar en envolventes de dispositivos y armarios de mando para evitar la formación de condensado y supervisar el clima
- Protección frente a las heladas

**MY R. STAHL T9208C**



Calefacción de envolvente autorregulable con protección Ex e homologada en todo el mundo. Envolvente de acero AISI 316L resistente a los ácidos y caja de derivación. Caja de derivación para conexiones eléctricas. Con termostato para aire ambiente, +5 °C o +15 °C así como una potencia de salida de 100-600 W a una temperatura ambiente de 0 °C sin viento.

**Datos técnicos**

**Protección contra explosiones**

Aplicaciones (zonas)	1, 2
Homologación IECEX gas	IECEX NEM 11.0005X
IECEX Protección contra explosiones de gas	Ex e IIC T4 Gb
Homologación ATEX gas	NEMKO 11ATEX1098X
ATEX protección contra explosiones de gas	Ex II 2 G Ex e IIC T4 Gb

**Datos eléctricos**

Tensión de funcionamiento asignada CA	230 V
Potencia	100 W
Rango de frecuencia	50 – 60 Hz

**Condiciones ambientales**

Temperatura ambiente	-50 °C ... +50 °C (bajo tensión)
Temperatura de almacenamiento	-50 °C ... +80 °C
Temperatura de apertura apagada	+5 °C
Tolerancia de temperatura de apertura	+/- 5°C

**Datos mecánicos**

Grado de protección (IP)	IP54
Grado de protección nota	Utilizable en envolventes
Material del envolvente	Acero inoxidable 1.4404
Sección de conexión unifilar máxima	4 mm <sup>2</sup>
Sección de conexión de hilo fino máxima	2,5 mm <sup>2</sup>
Longitud del cable	0 m
Dimensión A	245 mm
Dimensión B	684 mm
Dimensión C	30 mm
Dimensión D	80 mm

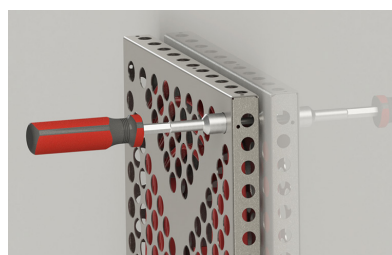
#### Datos mecánicos

Dimensión E	440 mm
Dimensión F	200 mm
Peso	258 g
Peso	0,57 lb

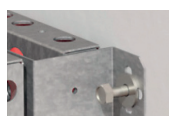
#### Componentes

Orificios	4 x M25
Prensaestopas	1 x M25 x 1,5
Tapón de cierre	3 x M25 x 1,5

#### Gráficos técnico – Se reserva el derecho a modificaciones

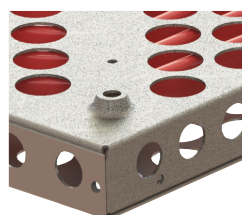


Apretar los tornillos con una herramienta para fijar la calefacción.



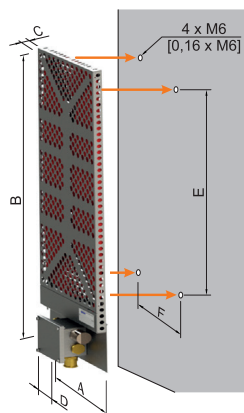
#### Diseño sándwich

Colocar en el ángulo de montaje cuatro tornillos M6 y las arandelas como se muestra en la imagen. Apretar los tornillos con una llave.

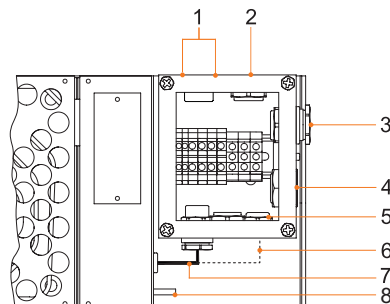


4 orificios de montaje de Ø 6 mm en la parte trasera de la calefacción

#### Esquema de medida (todas las medidas en [pulgadas]) – Se reserva el derecho a modificaciones



¡Atención! No montar nunca el dispositivo con una caja de derivación que mire hacia arriba.



- 1 Termostato para aire ambiente
  - 2 Tapón de cierre M25
  - 3 Entrada de cable M25
  - 4 Tapón respiradero M25
  - 5 Tapón de cierre M25
  - 6 <sup>1)</sup> Solo 2 termistores PTC (para diseño sándwich)
  - 7 <sup>2)</sup> Termistores PTC
  - 8 Perno de puesta a tierra
- <sup>1)</sup> Cables internos de la placa calefactora (colocados en la fábrica de TRANBERG)

Potencia nominal <sup>1)</sup>	Dimensiones exteriores				Medidas de montaje		Peso
	A	B	C	D	E	F	
100 W	245	684	30	80	440	200	4,92 kg
175 W	280	834	30	80	590	240	6,74 kg
300 W	360	1004	30	80	760	320	9,72 kg
600 W	424	1004	80	80	760	397	18,76 kg

<sup>1)</sup> Nota: Potencia nominal sin viento a 0 °C

Nos reservamos el derecho a modificar los datos técnicos, las dimensiones, los pesos, las construcciones y las opciones de entrega.