



- Versátil sistema Ex p para armarios Ex p de entre 10 y 4000 litros
- Zonas 1, 2, 21 y 22
- Montaje en el techo o en la pared lateral del envolvente
- Controlador Ex p en 24 V CC, 115 V CA o 230 V CA
- Construcción compacta, montaje sencillo
- Ajuste de los parámetros Ex p con ayuda de la pantalla e independientemente del idioma

## MY R. STAHL 8621A

El sistema Ex p 8621 es ideal para vigilar y controlar de forma segura armarios de mando Ex p de diferentes tamaños. Los sensores de presión extremadamente precisos, que están disponibles de forma redundante para la versión de zona explosiva 1, permiten una operación cerca de los límites de desconexión de presión. De este modo, las cantidades de fuga necesarias se mantienen al mínimo y garantizan un servicio continuo muy económico.

El concepto con estructura modular de los componentes del sistema permite adaptar los tiempos y las presiones de purga a las correspondientes necesidades. Para ello, simplemente con el número de salidas de gas de purga (presostato Ex p) se puede reducir drásticamente el tiempo de purga o disminuir la presión de purga utilizando el mismo controlador Ex p.

Para resistir de forma segura las condiciones ambientales desfavorables, como material para la envolvente se ha seleccionado nuestro eficaz poliéster reforzado con fibra de vidrio. Además, hay disponibles cubiertas protectoras opcionales adecuadas para lluvia intensa.

Para refrigerar los armarios Ex p contamos con un dispositivo sencillo y eficaz (refrigerador de aire por corriente parásita Ex p). Aquí también se aumenta la potencia refrigerante simplemente a través del número de dispositivos similares montados.

## Datos técnicos

### Protección contra explosiones

Aplicaciones (zonas)	1, 2, 21, 22
Homologación IECEx gas	IECEx TUR 19.0033 X
IECEx Protección contra explosiones de gas	Ex eb mb ia [pxb Gb] [ja Ga] IIC T4 Gb
Homologación IECEx polvo	IECEx TUR 19.0033 X
IECEx protección contra explosiones de polvo	Ex tb [pxb Db] [ja Da] IIIC T130 °C Db
Homologación ATEX gas	TUV 19 ATEX 8339 X
ATEX protección contra explosiones de gas	Ex II 2 (1) G Ex eb mb ia [pxb Gb] [ja Ga] IIC T4 Gb
Homologación ATEX polvo	TUV 19 ATEX 8339 X
ATEX protección contra explosiones de polvo	Ex II 2 (1) D Ex tb [pxb Db] [ja Da] IIIC T130 °C Db
Certificaciones	ATEX (TUR), Brasil (ULB), Chine (CQST), Corea (KTL), IECEx (TUR), India (PESO)
Certificado de conformidad	ATEX (EUK), China (CCC)
Más especificaciones	Véase el manual de instrucciones del sistema Ex p

### Alimentación auxiliar

Ten. serv. nomi. alim. aux.	CA 115 V (+10%-10%) / 50-60Hz
Nota	La corriente asignada depende de la válvula de purga Ex p utilizada

# Soluciones Ex p

Sistema completo Ex p p. armar. Ex p > 1200 l  
para zona 1 y 21

8621/11-1010-0110 N° de art. 315420



## Alimentación auxiliar

Conexión de energía auxiliar	Conexión con tornillos
------------------------------	------------------------

## Datos específicos del dispositivo

Rango de presión	0 – 25 mbar
Sistema Ex p	Se compone de
Controlador Ex p	1 x Typ 8622/11-1010-0000
Contacto de habilitación controlador Ex p	Tensión de red de 2 polos
Controlador de presión Ex p	2x tipo 8622/31-1001-0000
Controlador de presión Ex p	3,5 mbar
Válvula de purga Ex p	1 x Typ 8622/21-1011-0000, Latón
Boquilla de aire de barrido	4,8 mm
Reductor de presión Ex p	1x tamaño 4, Fundición a presión de zinc
Rosca de conexión	1/2 "
Fusible previo	1 x Typ 8622/63-0003
Valor nominal	315 mA
Juego de mangueras Ex p	1x tipo 8622/65-0000
Juego de mangueras Ex p, longitud de manguera	3 m
Rango de tiempo de purga	0 – 99 min
Ajuste MÍN	1 mbar
Ajuste MÁX	15 mbar
Ajuste DIF	2 mbar
Rango de tiempo de purga de la regulación de presión	regulación automática

## Condiciones ambientales

Temperatura ambiente	-30 °C ... +60 °C
Temperatura ambiente	-22 °F ... +140 °F
Temperatura de almacenamiento	-30 °C ... +60 °C
Temperatura de almacenamiento	-22 °F ... +140 °F

## Datos mecánicos

Grado de protección (IP) (IEC 60529)	IP65 IP66 opcional
Material del envoltente	Poliéster, reforzado con fibra de vidrio
Material de junta	Silicona, espumada
Material racor atornillado para cables	Poliamida
Peso	4,6 kg

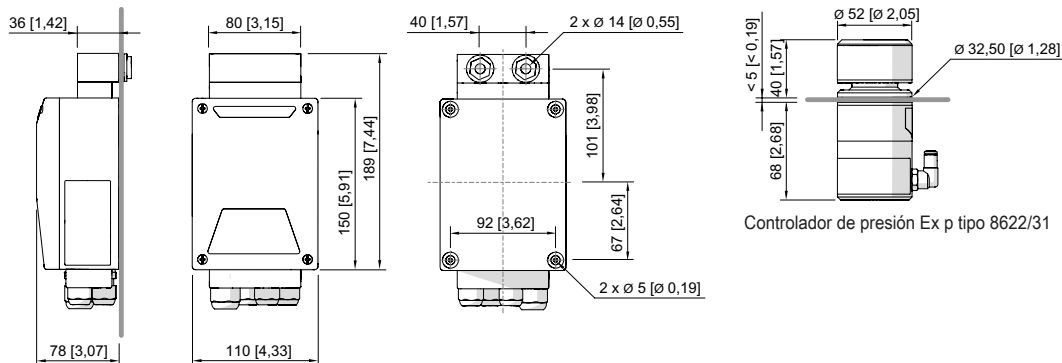
## Montaje / Instalación

Posición de montaje	horizontal vertical
Nota	Apto para el montaje en armarios Ex pxb, Ex pyb, Ex pzc, Ex eb, Ex ec, Ex tb y Ex tc

## Componentes

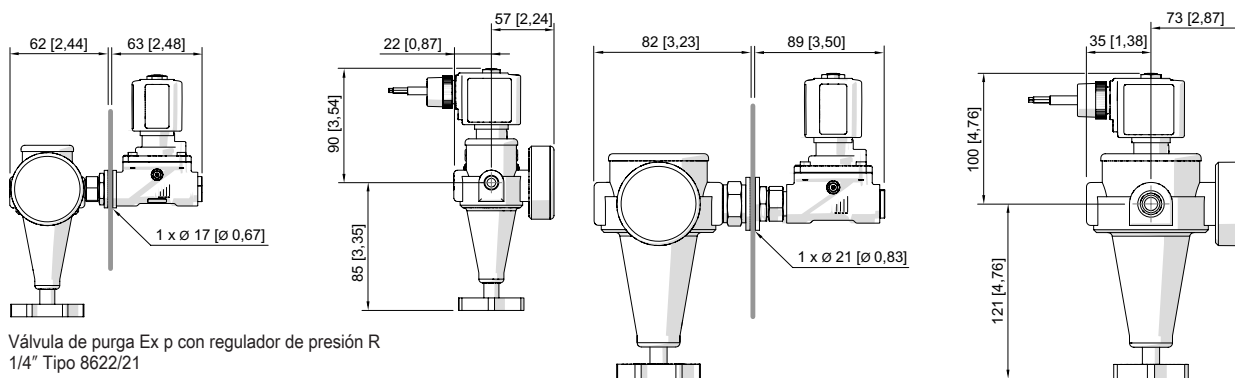
Entrada de cables	M20 x 1,5 M16 x 1,5
-------------------	------------------------

**Esquema de medida (todas las medidas en [pulgadas]) – Se reserva el derecho a modificaciones**



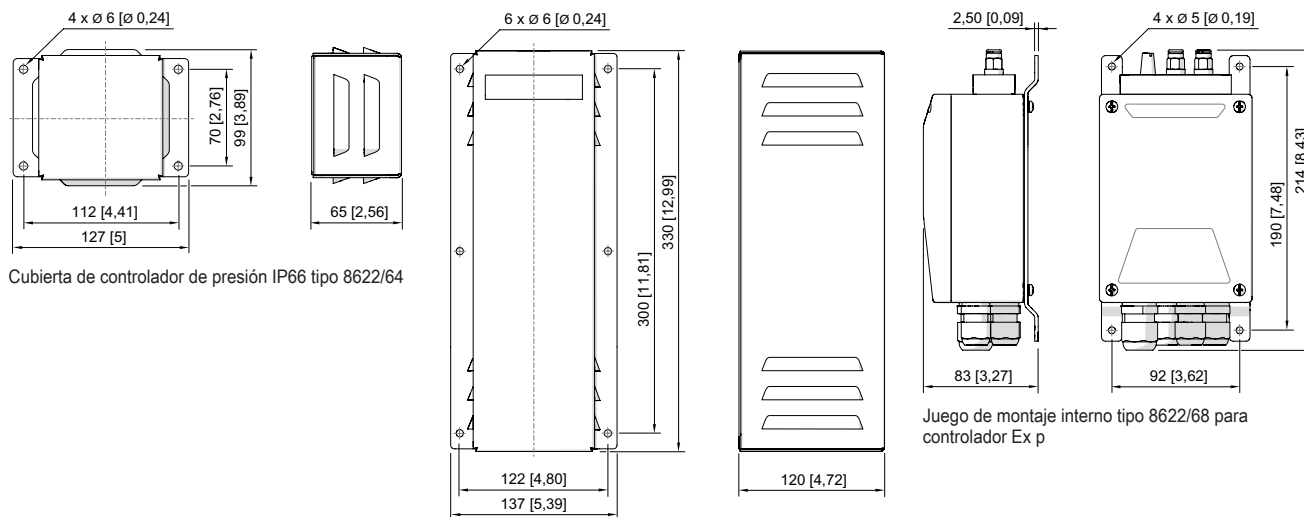
Controlador de presión Ex p tipo 8622/31

Controlador Ex p tipo 8622/11



Válvula de purga Ex p con regulador de presión R 1/4" Tipo 8622/21

Válvula de purga Ex p con regulador de presión R 1/2" Tipo 8622/21



Cubierta de controlador de presión IP66 tipo 8622/64

Cubierta de refrigerador de aire por corriente parasita IP66 tipo 8622/64

Juego de montaje interno tipo 8622/68 para controlador Ex p

Nos reservamos el derecho a modificar los datos técnicos, las dimensiones, los pesos, las construcciones y las opciones de entrega.