

6141/64-1S N° de art. 273846



- Carcasa de plástico no conductor: ideal para trabajar en entornos eléctricos
- Tiempo de funcionamiento ilimitado de hasta 12 horas: potencia luminosa constante durante turnos completos
- Se suministra con banda elástica y correa de neopreno para un ajuste cómodo y seguro.
- Ángulo de haz regulable: iluminación óptima en función de la aplicación
- 100 % impermeable: fiable incluso bajo la lluvia, en condiciones húmedas o en operaciones de limpieza
- Se suministra en blíster con pilas

### MY R. STAHL 6141G



La linterna frontal 6141/64-1S, con certificación ATEX e IECEx, se ha desarrollado especialmente para su uso seguro en la Zona 1 y ofrece un rendimiento fiable cuando se requieren manos libres y visibilidad total.

Con un flujo luminoso de unos 120 lúmenes y un alcance de hasta 150 metros, proporciona una potente iluminación para trabajos de mantenimiento, inspección o montaje, incluso en las condiciones más difíciles.

La robusta carcasa de plástico no conductor es 100 % impermeable y está equipada con un cabezal luminoso de goma con ángulo de haz ajustable individualmente. Un interruptor de goma permite manejarla fácilmente con una sola mano, mientras que la correa de goma y neopreno suministrada garantiza un agarre seguro y cómodo.

## Datos técnicos

### Protección contra explosiones

Modelo Ex	Sí
Aplicaciones (zonas)	1, 2
Certificaciones	ATEX (BVS), IECEx (BVS)

### Datos eléctricos

Tensión de funcionamiento asignada CC	1.5 V
Alcance al aire libre	150 m
Modelo batería	4 x AAA

### Datos de luz

Número de lámparas	1
Potencia de la lámpara	5 W
Lámpara	CREE LED XT-E (5W)
Color de la luz	5000 K - Blanco neutro
Flujo luminoso	120 lm
Duración de combustión	~ 12 – 45 h

### Condiciones ambientales

Temperatura ambiente	-20 °C ... +40 °C
----------------------	-------------------

### Datos mecánicos

Grado de protección (IP)	IP68 (3 m, 30 min.)
Material del envoltente	Polycarbonato
Color de la carcasa	amarillo

6141/64-1S N° de art. 273846

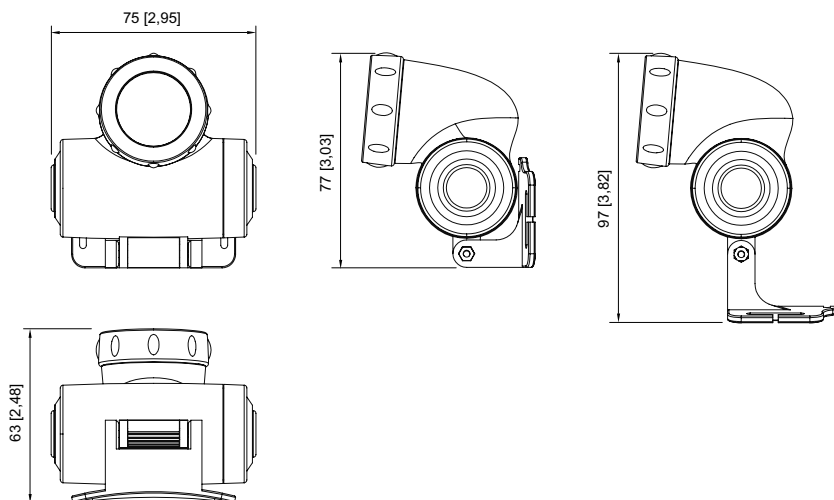
### Datos mecánicos

Anchura	70 mm
Altura	70 mm
Longitud	75 mm
Peso	130 g
Peso	0,29 lb

### Componentes

Modelo batería	4 x AAA, sin mantenimiento, 1,5 V
----------------	-----------------------------------

Esquema de medida (todas las medidas en [pulgadas]) – Se reserva el derecho a modificaciones



Nos reservamos el derecho a modificar los datos técnicos, las dimensiones, los pesos, las construcciones y las opciones de entrega.