



- Se suministra con junta de neopreno y dos anillos de presión incluidos.
- Para una cobertura fiable, utilice un anillo de presión adecuado al diámetro de la tubería.

MY R. STAHL T71xxA



Los prensaestopas TRANBERG se fabrican desde hace varias décadas en nuestra planta de Stavanger. Nuestra serie de prensaestopas de alta resistencia es la opción preferida para numerosos proyectos. Somos líderes del mercado noruego en prensaestopas de alta calidad.

### Datos técnicos

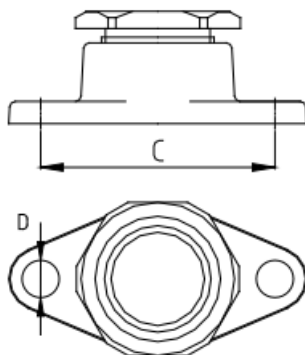
#### Protección contra explosiones

Modelo Ex	No
-----------	----

#### Datos mecánicos

Abrazadera	No
Sin silicona	No
Sin halógenos	No
Número de cables	1
Tipo de armadura	tipos de cable sin armadura
Dimensión D	8 mm
Tamaño de la rosca	BSPP1-1/4
Tamaño de lote	1
Peso	300 g

Esquema de medida (todas las medidas en [pulgadas]) – Se reserva el derecho a modificaciones



Nos reservamos el derecho a modificar los datos técnicos, las dimensiones, los pesos, las construcciones y las opciones de entrega.