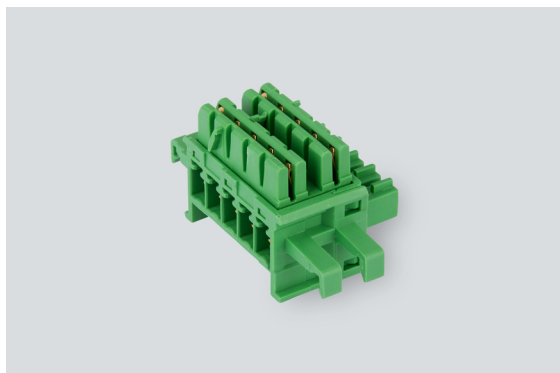


Aisladores

Elemento individual pac-Bus

ISpac

9294/31-12 N° de art. 262928



- Reducción de costes gracias a un cableado más rápido de los dispositivos ISpac
- Montaje que no requiere herramientas y fijación sobre rieles DIN estándar - ampliable en cualquier momento
- Adecuado para ambientes industriales con vibraciones

MY R. STAHL 9294A



El pac-Bus 9294/31-12 suministra 30 ... 50 dispositivos ISpac de las series 92xx. La energía auxiliar puede alimentarse a través del set de bornes 9194/50-01 en el segmento pac-Bus. Para una alimentación redundante y la lectura de mensajes de errores colectivos puede usarse como alternativa el módulo de alimentación 9193/21-11-11.

El pac-Bus puede encajarse en rieles de perfil NS 35/15 y NS35/7,5.

El pac-Bus 9294/31-12 puede combinarse con el pac-Bus 9194/31-17.

Datos técnicos

Protección contra explosiones

Aplicaciones (zonas)	2
Homologación IECEX gas	IECEX BVS 10.0042 X
IECEX Protección contra explosiones de gas	Ex ec IIC T4 Gc
Homologación ATEX gas	BVS 03 ATEX E 213 X
ATEX protección contra explosiones de gas	Ex II 3 G Ex ec IIC T4 Gc
Homologación FMus	FM16US0122X
Homologación cFM	FM16CA0067X
Marcado cFMus	Class I, Div. 2, Groups A,B,C,D; Class I, Zone 2, IIC T4 at Ta = 70°C
Certificaciones	ATEX (BVS), Canadá (FM), China (NEPSI), EE.UU. (FM), IECEX (BVS), India (PESO)
Certificación naval	CCS
Certificado de conformidad	ATEX (EUK), China (CCC)

Datos eléctricos

Conexión	mediante juego de bornes pac-Bus 9194/50-01 o módulo de alimentación 9193/21-11-11.
----------	---

Alimentación auxiliar

Tensión nominal	24 V CC
Corriente nominal	4 A

Condiciones ambientales

Temperatura ambiente	-20 °C ... +70 °C
Temperatura ambiente	-40°F ... +158°F
Temperatura de almacenamiento	-40°F ... +131°F
Humedad relativa máxima	95 %
Utilización en altura	< 2000 m

Aisladores

Elemento individual pac-Bus

ISpac

9294/31-12 N° de art. 262928

STAHL

Condiciones ambientales

Grado de suciedad	2
-------------------	---

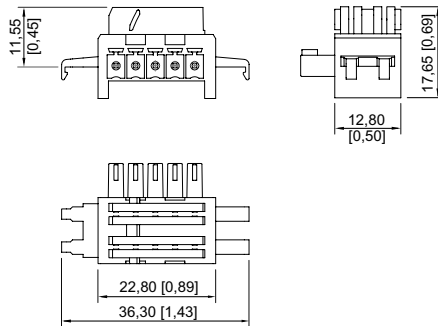
Datos mecánicos

Grado protec. (IP) terminales	IP20
Resistencia al fuego (UL 94)	V0
Material del envolvente	PA 6.6
Dimensión de la rejilla	12,5 mm
Anchura	12,5 mm
Anchura de montaje en pulgadas	0,5 in
Altura	17,6 mm
Longitud	36,3 mm
Longitud pulgadas	1,43 in
Profundidad instala. pulgadas	0,69 in
Peso	6 g
Peso	0,01 lb

Montaje / Instalación

Tipo de montaje	Raíl DIN NS35/15, NS35/7,5
Posición de montaje	horizontal vertical

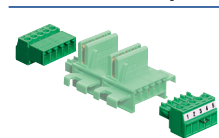
Esquema de medida (todas las medidas en [pulgadas]) – Se reserva el derecho a modificaciones



Serie 9294

Accesorios

Kit de bornes para pac-Bus



Para la alimentación de energía auxiliar 24 V CC a través de bornes (alternativa para la utilización del módulo de alimentación 9193/21-11-11), con puente para cadena de indicación de errores para módulos ISpac 91xx.

N° de art.

160730

Módulo de alimentación



Alimentación redundante de la energía auxiliar 24 V CC (con fusible) y lectura del mensaje de error colectivo de módulos ISpac de la serie 92xx, que son compatibles con esta función. Conexión borne de resorte

N° de art.

268184

Nos reservamos el derecho a modificar los datos técnicos, las dimensiones, los pesos, las construcciones y las opciones de entrega.