

6050/604-600-6A1-108850-002 N° de art. 265435



- Luminaria universal muy compacta con 4 clases de potencia
- Puede utilizarse como luminaria de techo, luminaria suspendida y proyector
- Tres curvas de distribución polar disponibles: iluminación ultraamplia, iluminación amplia e iluminación intermedia
- Antideslumbramiento gracias a la cubierta opaca de la luminaria
- Instalación rápida y sencilla gracias a la caja de conexión Ex e
- Uso universal en entornos especialmente fríos de hasta -55 °C
- Adecuada para temperatura ambiente especialmente cálida, de hasta +70 °C

MY R. STAHL 6050C



El proyector universal 6050/6 se utiliza como equipo para iluminar superficies, material de trabajo y objetos. Se puede utilizar en interiores y exteriores. Para limitar el deslumbramiento, la lente clara está disponible en modelo mate. Mediante el uso de un reflector interno, el proyector universal puede adaptarse perfectamente a la iluminación estrecha, amplia o intermedia que requiera la tarea de iluminación.

Datos técnicos

Protección contra explosiones

| | |
|--|--|
| Aplicaciones (zonas) | 1 2 21 22 |
| Homologación IECEx gas | IECEX EPS 17.0093 |
| IECEx Protección contra explosiones de gas | Ex db eb op is IIC T4 Gb |
| Homologación IECEx polvo | IECEX EPS 17.0093 |
| IECEx protección contra explosiones de polvo | Ex tb op is IIIC T110 °C Db |
| Homologación ATEX gas | EPS 17 ATEX 1 181 |
| ATEX protección contra explosiones de gas | Ex II 2 G Ex db eb op is IIC T4 Gb |
| Homologación ATEX polvo | EPS 17 ATEX 1 181 |
| ATEX protección contra explosiones de polvo | Ex II 2 D Ex tb op is IIIC T110 °C Db |
| Homologaciones y certificaciones | ATEX IECEx UKEX |
| Certificaciones | ATEX (BVIS), Brasil (ULB), IECEx (BVIS), Polonia (CNBOP) |
| Certificación naval | DNVGL |
| Certificado de conformidad | ATEX (EUK), Declaración de conformidad (AUS) |

Datos eléctricos

| | |
|---------------------------------------|--|
| Tensión de funcionamiento asignada CA | 110 ... 277 V |
| Rango de frecuencia | 50 – 60 Hz |
| Corriente de conexión | I _{peak} = 55 A, Delta t = 230 μs |

Iluminación

Lámpara colgante LED



6050/604-600-6A1-108850-002 N° de art. 265435

Datos de luz

| | |
|------------------------------|------------------------|
| Número de lámparas | 1 |
| Potencia de la lámpara | 60 W |
| Tipo de lámpara | LED |
| Lámpara | LED |
| Color de la luz | 5000 K - Blanco neutro |
| Distribución de la luz | haz medio |
| Eficiencia de la lámpara | 122 lm/W |
| Flujo luminoso de la lámpara | 7400 lm |
| Lectura de color | ≥ 80 |
| Temperatura de color | 5000 K |

Condiciones ambientales

| | |
|----------------------|-------------------|
| Temperatura ambiente | -40 °C ... +60 °C |
|----------------------|-------------------|

Datos mecánicos

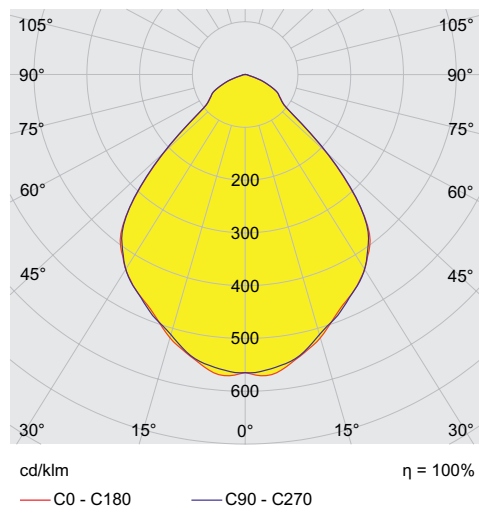
| | |
|---------------------------------------|---|
| Modelo | Montaje suspendido |
| Grado de protección (IP) | IP66 / IP68 (10 m) |
| Material del envoltente | Aluminio, resistente al agua marina |
| Color de la carcasa | Estándar |
| Material de junta | Silicona |
| Sin silicona | Contiene silicona |
| Material del vidrio protector 2 | Vidrio prensado |
| Borne de conexión unifilar máxima | 6 mm ² |
| Borne de conexión de hilo fino máxima | 4 mm ² |
| Tipo de cable de conexión | de hilo fino unifilar de hilo fino con clip |
| Tamaño | 1 |
| Anchura | 260 mm |
| Altura | 268 mm |
| Longitud | 310 mm |
| Reflector | Sí |
| Peso | 7.15 kg |
| Peso | 15,76 lb |
| Desconexión de la lámpara | No |

Componentes

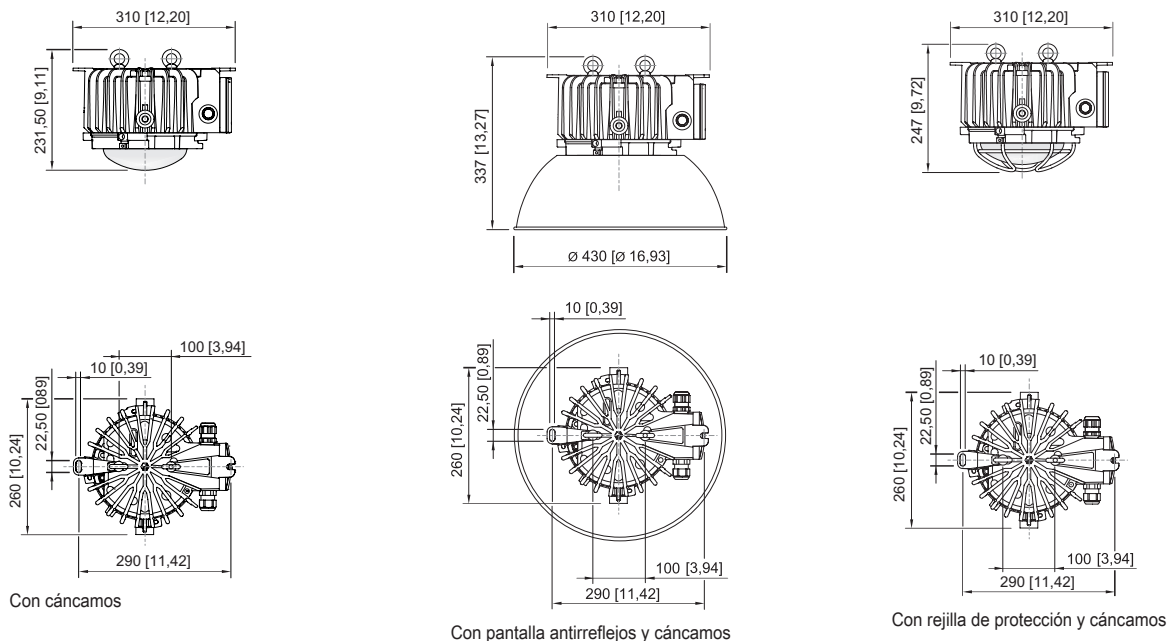
| | |
|-----------------------|---------------|
| Prensaestopas | 1 x M20 x 1,5 |
| Tapón de cierre | 1 x M20 x 1,5 |
| Rejilla de protección | Sí |

6050/604-600-6A1-108850-002 N° de art. 265435

Curvas de difusión de luz



Esquema de medida (todas las medidas en [pulgadas]) – Se reserva el derecho a modificaciones



Accesorios

Abrazadera de tubo

| | | |
|--|---------------------------|----------------------|
| | para tubos R 1 1/4"... 2" | N° de art. 268967 |
|--|---------------------------|----------------------|

Pantalla antirreflejos/reflector

| | | |
|--|--|----------------------|
| | completo con piezas de fijación Material: aluminio para 6050/11 y 6050/6 | N° de art. 118565 |
|--|--|----------------------|

6050/604-600-6A1-108850-002 N° de art. 265435

| Prensaestopas de plástico | | N° de art. |
|--|---|-------------------|
|  | 8161/7-M25-1707 7 ... 17 mm ² 1 pieza | 229918 |
| | 8161/7-M25-1707, Ex e Plástico, M25 x 1,5, diámetro exterior del cable 7 – 17 mm Tamaño de lote de 50 unidades | 239157 |
| Reflector exterior | | N° de art. |
|  | iluminación estrecha completo con piezas de fijación Material: aluminio anodizado de alto brillo para 6050/11 | 118558 |
| Rejilla de protección | | N° de art. |
|  | completo con piezas de fijación Material: alambre de acero inoxidable para 6050/6 | 221774 |
| Soporte de fijación | | N° de art. |
|  | completo; de acero inoxidable (para montaje autónomo posterior) para 6050/6 | 265877 |
|  | La fijación de un punto de acero inoxidable se fija en la envolvente de la luminaria suspendida de la serie 6050/6 por medio de dos tornillos M8 de acero inoxidable. | 269716 |
| Tapón de cierre | | N° de art. |
|  | 8290/3-M25 Plástico, M25 x 1,5 Tamaño de lote de 1 unidad | 143524 |
| Tornillo de cáncamo | | N° de art. |
|  | M8, para 6050/6, de montaje directo; 1 par | 265874 |
| | M10, se puede montar directamente en tuercas autoinsertables; 1 par | 118560 |

Nos reservamos el derecho a modificar los datos técnicos, las dimensiones, los pesos, las construcciones y las opciones de entrega.