

6050/604-400-6A1-200850-000 N° de art. 267468



- Luminaria universal muy compacta con 4 clases de potencia
- Puede utilizarse como luminaria de techo, luminaria suspendida y proyector
- Tres curvas de distribución polar disponibles: iluminación ultraamplia, iluminación amplia e iluminación intermedia
- Antideslumbramiento gracias a la cubierta opaca de la luminaria
- Instalación rápida y sencilla gracias a la caja de conexión Ex e
- Uso universal en entornos especialmente fríos de hasta -55 °C
- Adecuada para temperatura ambiente especialmente cálida, de hasta +70 °C

MY R. STAHL 6050C



El proyector universal 6050/6 se utiliza como equipo para iluminar superficies, material de trabajo y objetos. Se puede utilizar en interiores y exteriores. Para limitar el deslumbramiento, la lente clara está disponible en modelo mate. Mediante el uso de un reflector interno, el proyector universal puede adaptarse perfectamente a la iluminación estrecha, amplia o intermedia que requiera la tarea de iluminación.

### Datos técnicos

| Protección contra explosiones                |  |
|--|--|
| Aplicaciones (zonas)                         | 1, 2, 21, 22   |
| IECEX Protección contra explosiones de gas   | Ex db eb op is IIC T4 Gb                                 |
| IECEX protección contra explosiones de polvo | Ex tb op is IIIC T110 °C Db                              |
| ATEX protección contra explosiones de gas    | Ex II 2 G Ex db eb op is IIC T4 Gb                       |
| ATEX protección contra explosiones de polvo  | Ex II 2 D Ex tb op is IIIC T110 °C Db                    |
| Homologaciones y certificaciones             | ATEX<br>IECEX<br>UKEX                                    |
| Certificaciones                              | ATEX (BVIS), Brasil (ULB), IECEX (BVIS), Polonia (CNBOP) |
| Certificación naval                          | DNV  |
| Certificado de conformidad                   | ATEX (EUK)   |
| Datos eléctricos                             |  |
| Tensión de funcionamiento asignada CA        | 110 ... 277 V  |
| Rango de frecuencia                          | 50 – 60 Hz   |
| Corriente de conexión                        | I <sub>peak</sub> = 55 A, Delta t = 230 µs               |
| Datos de luz                                 |  |
| Número de lámparas                           | 1  |
| Potencia de la lámpara                       | 40 W   |
| Tipo de lámpara                              | LED  |
| Lámpara                                      | LED  |
| Color de la luz                              | 5000 K - Blanco neutro                                   |
| Distribución de la luz                       | haz ancho  |

# Iluminación

## Lámpara colgante LED



6050/604-400-6A1-200850-000 N° de art. 267468

### Datos de luz

|                              |          |
|------------------------------|----------|
| Eficiencia luminaria         | 117 lm/W |
| Flujo luminoso de la lámpara | 4700 lm  |
| Lectura de color             | ≥ 80     |
| Temperatura de color         | 5000 K   |

### Condiciones ambientales

|                      |                   |
|----------------------|-------------------|
| Temperatura ambiente | -40 °C ... +60 °C |
|----------------------|-------------------|

### Datos mecánicos

|                                       |   |
|---------------------------------------|---|
| Modelo                                | Montaje en techo                                  |
| Grado de protección (IP)              | IP66 / IP68 (10 m)                                |
| Grado de protección IP (IEC 60598)    | IP66/IP68   |
| Material del envoltente               | Aluminio, resistente al agua marina               |
| Color de la carcasa                   | Estándar  |
| Material de junta                     | Silicona  |
| Sin silicona                          | Contiene silicona                                 |
| Material del vidrio protector 2       | Vidrio prensado                                   |
| Borne de conexión unifilar máxima     | 6 mm <sup>2</sup>                                 |
| Borne de conexión de hilo fino máxima | 4 mm <sup>2</sup>                                 |
| Tipo de cable de conexión             | de hilo fino con clip<br>de hilo fino<br>unifilar |
| Tamaño                                | 1   |
| Anchura                               | 260 mm  |
| Altura                                | 194,5 mm  |
| Longitud                              | 310 mm  |
| Reflector                             | No  |
| Desconexión de la lámpara             | No  |
| Peso                                  | 6,75 kg   |
| Peso                                  | 14,88 lb  |

### Componentes

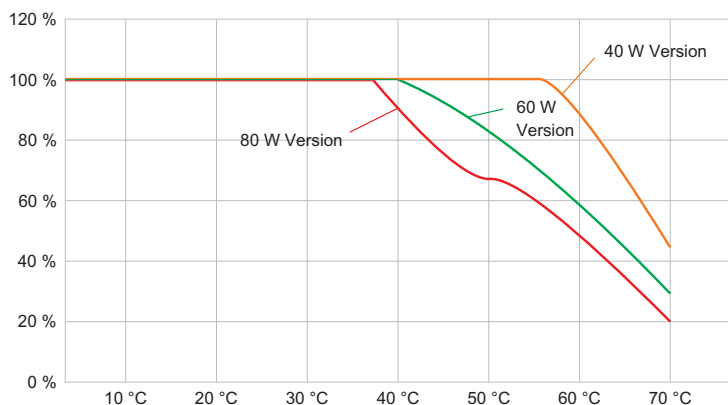
|                       |               |
|-----------------------|---------------|
| Prensaestopas         | 1 x M20 x 1,5 |
| Tapón de cierre       | 1 x M20 x 1,5 |
| Rejilla de protección | No            |

### Gráficos técnico – Se reserva el derecho a modificaciones



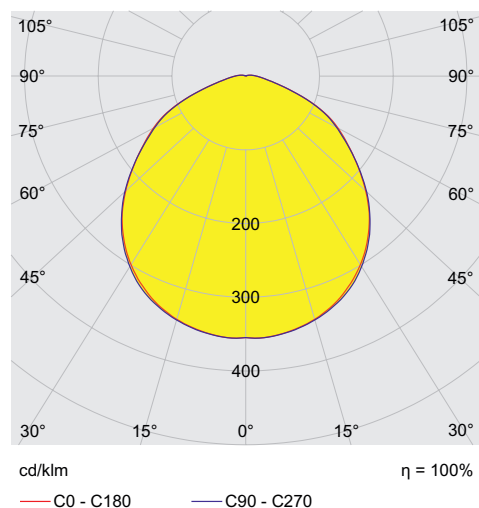
Depreciación lumínica con respecto a la temperatura ambiente - Variantes sin DALI

6050/604-400-6A1-200850-000 N° de art. 267468

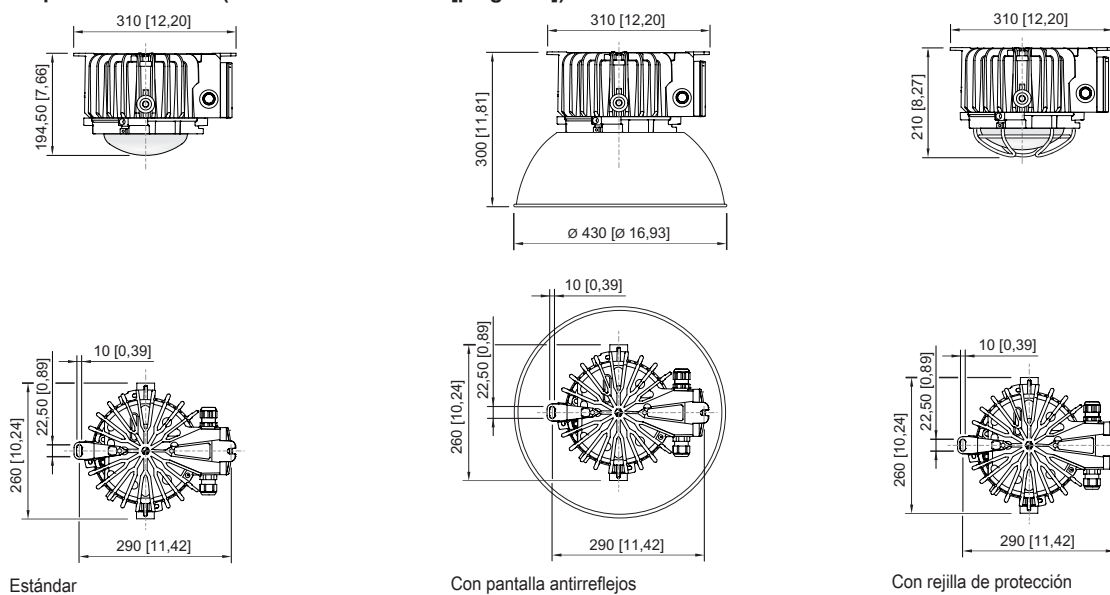


Depreciación lumínica con respecto a la temperatura ambiente - Variantes con DALI

### Curvas de difusión de luz



### Esquema de medida (todas las medidas en [pulgadas]) – Se reserva el derecho a modificaciones



6050/604-400-6A1-200850-000 N° de art. 267468

**Accesorios**

| <b>Abrazadera de tubo</b>  |   | <b>N° de art.</b> |
|--|---|-------------------|
|    | para tubos R 1 1/4"... 2"   | 268967            |
| <b>Prensaestopas de plástico</b>   |   | <b>N° de art.</b> |
|    | 8161/7-M25-1707<br>7 ... 17 mm <sup>2</sup><br>1 pieza  | 229918            |
|  | 8161/7-M25-1707, Ex e<br>Plástico, M25 x 1,5, diámetro exterior del cable 7 – 17 mm<br>Tamaño de lote de 50 unidades  | 239157            |
| <b>Rejilla de protección</b>   |   | <b>N° de art.</b> |
|   | completo con piezas de fijación<br>Material: alambre de acero inoxidable<br>para 6050/6   | 221774            |
| <b>Soporte de fijación</b>   |   | <b>N° de art.</b> |
|  | completo; de acero inoxidable (para montaje autónomo posterior)<br>para 6050/6  | 265877            |
|  | La fijación de un punto de acero inoxidable se fija en la envolvente de la luminaria suspendida de la serie 6050/6 por medio de dos tornillos M8 de acero inoxidable. | 269716            |
| <b>Tapón de cierre</b>   |   | <b>N° de art.</b> |
|  | 8290/3-M25<br>Plástico, M25 x 1,5<br>Tamaño de lote de 1 unidad   | 143524            |
| <b>Tapón respiradero</b>   |   | <b>N° de art.</b> |
|  | Rosca: M20 x 1,5 (1 pieza); para instalación en las luminarias; de acero, sin contratuerca  | 323702            |
|  | Rosca: M25 x 1,5 (1 pieza); para instalación en las luminarias; de acero, sin contratuerca  | 296608            |
| <b>Tornillo de cáncamo</b>   |   | <b>N° de art.</b> |
|  | M8, para 6050/6, de montaje directo; 1 par  | 265874            |
|  | M10, se puede montar directamente en tuercas autoinsertables; 1 par   | 118560            |

Nos reservamos el derecho a modificar los datos técnicos, las dimensiones, los pesos, las construcciones y las opciones de entrega.