

8070/2-3-WPH-U60 N° de art. 268111



- Amplio rango de temperatura de uso
- Caja de conexión interna
- Envoltorio Ex-e de plástico
- Grado de protección IP66/67
- 5 tipos de contacto distintos
- Distintos tipos de actuadores, que pueden desplazarse 4 x 90°
- También utilizable como aparato simple

MY R. STAHL 8070C



Los interruptores de posición posicionan, controlan y supervisan las piezas móviles de máquinas y sistemas. Como cumplen las normas de producto EN 50 041 e IEC 60947-5-1, también pueden utilizarse como interruptores de posición con función de seguridad. Los interruptores de posición de la serie 8070/2 están homologados para su uso en atmósferas potencialmente explosivas de las zonas 1, 2, 21 y 22.

Junto con un monitor de puertas protectoras y el cableado adecuado, los interruptores de posición alcanzan un PL "e" según la norma EN ISO 13849-1 o hasta un SIL 3 según la norma EN 62061. Están etiquetados con el símbolo de ⊖ apertura forzada. Existen versiones con acción brusca y acción lenta en varias formas de contacto, así como una gran variedad de elementos de accionamiento diferentes.

Datos técnicos

Protección contra explosiones

Ámbito de validez	Unión Europea (ATEX)
Aplicaciones (zonas)	1, 2, 21, 22
Homologación IECEx gas	IECEX BVS 17.0011X
IECEX Protección contra explosiones de gas	Ex db eb IIC T6 Gb
Homologación IECEx polvo	IECEX BVS 17.0011X
IECEX protección contra explosiones de polvo	Ex tb IIIC T80 °C Db
Homologación ATEX gas	BVS 17 ATEX E 021X
ATEX protección contra explosiones de gas	⊕ II 2 G Ex db eb IIC T6 Gb
Homologación ATEX polvo	BVS 17 ATEX E 021X
ATEX protección contra explosiones de polvo	⊕ II 2 D Ex tb IIIC T80 °C Db
Certificaciones	ATEX (BVS), Chine (CQST), Corea (KGS), IECEx (BVS), India (PESO)
Certificado de conformidad	ATEX (Equipo eléctrico sencillo), ATEX (EUK), China (CCC)

Datos eléctricos

Tensión de funcionamiento asignada CC	125 V
Tensión de servicio nominal CA (potencial idéntico)	400 V
Tensión de servicio nominal CA (potencial distinto)	250 V

8070/2-3-WPH-U60 N° de art. 268111

Datos eléctricos

Tensión nominal de aislamiento	500 V
Tensión de aislamiento asignada Nota	(Para aparato simple: 40 V)
Corriente de funcionamiento asignada máx.	4 A
Corriente de servicio de referencia Nota	(Para equipo eléctrico sencillo: 200 mA; la inductancia L_i y la capacidad C_i son despreciables)
Vida útil eléctrica	máx. 10^6 ciclos de maniobras
Vida mecánica útil	máx. 10^6 ciclos de maniobras
Tensión nominal de sacudida resistencia	6 kV
Potencia de conmutación AC-12	max. 250 V max. 400 V bei gleichem Potential max. 4 A max. 4000 VA
Potencia de conmutación AC-15	max. 250 V max. 400 V bei gleichem Potential max. 4 A max. 1000 VA
Potencia de conmutación DC-12	max. 125 V max. 4 A max. 400 W
Protección máx. contra cortocircuito	6 A
Característica de disparo	gL/gG
Frecuencia de conmutación máxima	1800 ciclos de maniobras/h
Función de conmutación	Contacto de acción lenta

Condiciones ambientales

Temperatura ambiente	-60 °C ... +55 °C (máx. 4 A) -20 °C ... +60 °C (IP67 (EN 60529)) (máximo 2 A) -60 °C ... +60 °C (máximo 2 A)
Temperatura ambiente	-60 °C ... +55 °C (máx. 4 A) -60 °C ... +60 °C (máximo 2 A)

Datos mecánicos

Modelo	2.ª generación
Grado de protección (IP)	IP66
Tipo de protección (IP) (IEC 60529) Nota	hasta -20 °C
Grado de protección (IP) (IEC 60529)	IP67
Material del envolvente	Termoplástico FV, antichoques
Color de la carcasa	negro
Material de la cubierta	Duroplásticos FV, antichoques
Material de contacto	Plata-níquel
Sección de conexión unifilar	0,75 – 1,5 mm ²
Sección de conexión hilo fino	0,75 – 1,5 mm ²
Número de contactos NC	2
Apertura forzada	Sí
Actuador	Palanca paralela
Zona de sujeción	7 ... 13 mm
Tipo de cable de conexión	de hilo fino
Contactos	2 NC

8070/2-3-WPH-U60 N° de art. 268111

Datos mecánicos

Junta	Silicona
Unidad de venta	1
Peso	167 g

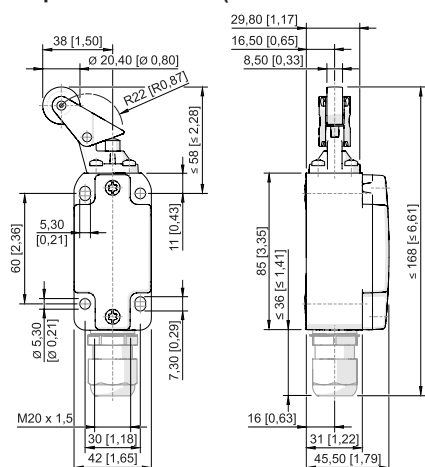
Montaje / Instalación

Conexión	Entrada de cable estándar 8161 1xM20x1,5
----------	--

Componentes

Prensaestopas	1 x M20 Ø 7 ... 13 mm
Material racor atornillado para cables	Poliamida, reforzado con fibra de vidrio

Esquema de medida (todas las medidas en [pulgadas]) – Se reserva el derecho a modificaciones



Palanca de rodillo 8070/2-3-WPH-U60

Accesorios

Prensaestopas de plástico



8161/7-M20-1304, Ex e
Poliamida, M20 x 1,5 mm, diámetro exterior del cable 4 – 13 mm
Tamaño de lote de 50 unidades

N° de art.

239156

Piezas de repuesto

Actuador



Actuador palanca paralela

N° de art.

258604

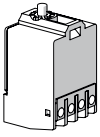
Atención: El actuador y el interruptor están ajustados de fábrica entre sí. En la tabla de piezas de repuesto solo se puede seleccionar el actuador idéntico al del interruptor original. Si se utiliza otro actuador, se necesita un interruptor nuevo.

Dispositivos de control y señalización

Interruptores finales carrera



8070/2-3-WPH-U60 N° de art. 268111

Elemento de contacto		N° de art.
	2 NC Contacto de acción lenta 8080/1-3	132532

Nos reservamos el derecho a modificar los datos técnicos, las dimensiones, los pesos, las construcciones y las opciones de entrega.