

Dispositivos de control y señalización

Interruptor luminoso LED para montaje en panel



PanSiG

8018/3233-al-6 N° de art. 269793



- Para montar en paredes de envolventes, tapas del dispositivo, paneles de control y armarios de mando
- Fijación de un orificio, Ø 30 mm
- Ventajosa tecnología LED: vida útil extremadamente prolongada, elevada luminosidad, reducido desarrollo del calor
- Protección eficiente contra explosiones gracias a componentes de contacto y luminosos antideflagrantes

MY R. STAHL 8018B



Los pulsadores luminosos LED de la serie 8018 de R. STAHL conmutan circuitos eléctricos de carga, de mando y de señales y señalizan los estados de mando por medio de una señal luminosa cuyo color puede ajustarse por medio de las lentes de color suministradas: rojo, amarillo, verde, azul o blanco. Los LED, de gran durabilidad, garantizan una elevada luminosidad y un reducido desarrollo del calor. Los pulsadores se suministran con cable de conexión.

Datos técnicos

Protección contra explosiones

Ámbito de validez	Unión Europea (ATEX) IECEX CCC
Aplicaciones (zonas)	1 2 21 22
Homologación IECEX gas	IECEX PTB 07.0011X
IECEX Protección contra explosiones de gas	Ex db mb ia IIC T6 Gb
Homologación IECEX polvo	IECEX PTB 07.0011 X
IECEX protección contra explosiones de polvo	Ex tb IIIC T80 °C Db
Homologación ATEX gas	PTB 02 ATEX 2129 X
ATEX protección contra explosiones de gas	⊕ II 2 G Ex db mb ia IIC T6 Gb
Homologación ATEX polvo	PTB 02 ATEX 2129 X
ATEX protección contra explosiones de polvo	⊕ II 2 D Ex tb IIIC T80 °C Db
Certificaciones	ATEX (PTB), Chine (CQST), IECEX (PTB)
Certificado de conformidad	ATEX (EUK), China (CCC)
Nota	El etiquetado del producto puede variar. Los dispositivos de serie cuentan con marcado ATEX e IECEX.

Datos eléctricos

Tensión de funcionamiento asignada CC	30 V
Tensión de funcionamiento asignada unidad piloto	U _i = 10,8 ... 28 V CC

Dispositivos de control y señalización

Interruptor luminoso LED para montaje en panel



8018/3233-al-6 N° de art. 269793

Datos eléctricos

Corriente de funcionamiento asignada para la parte de la luz piloto	$I_i = 150 \text{ mA}$
Potencia de funcionamiento asignada	1 W
Vida útil eléctrica	10 ⁶ horas de luz

Datos de luz

Lámpara	LED blanco
Color de iluminación	amarillo blanco rojo verde azul

Condiciones ambientales

Temperatura ambiente	-30 °C ... +60 °C
Temperatura ambiente	-22 °F ... +140 °F

Datos mecánicos

Grado de protección (IP) (IEC 60529)	IP65
Material del envoltente	Poliamida
Material de contacto	plateado/niquelado (dorado)
Sin silicona	Sí
Longitud del conductor	6 m
Longitud del conductor en pulgadas	236 in
Profundidad de montaje	104,5 mm
Profundidad de montaje en pulgadas	4,11 in
Contactos	2 NA
Vida útil mín.	10 ⁶ ciclos de maniobras
Peso	740 g
Peso	1,63 lb

Montaje / Instalación

Conexión	Conductor H05 6 x 0,75 mm ²
----------	--

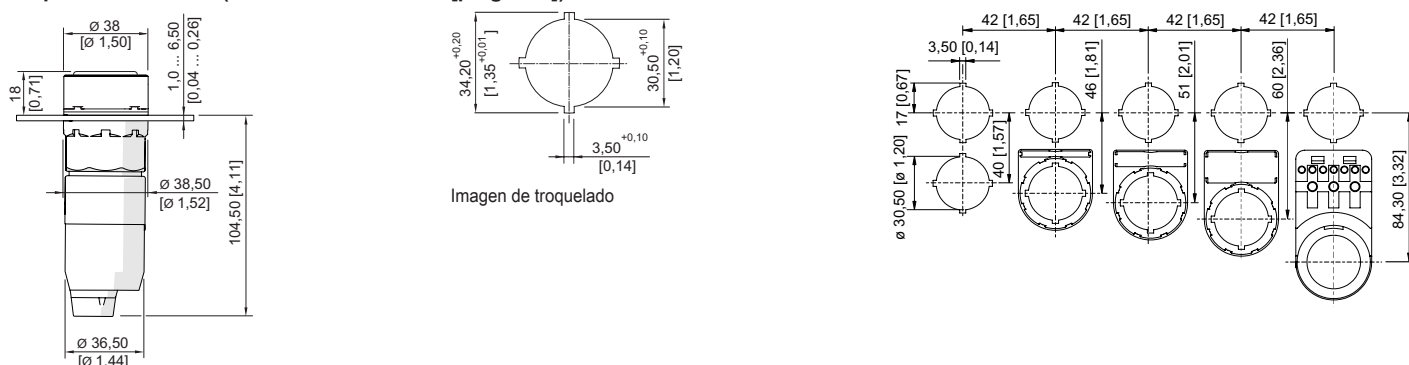
Gráficos técnico – Se reserva el derecho a modificaciones



Esquema de circuito 8018/3.33
Números entre paréntesis correspondientes a la identificación del cable

8018/3233-al-6 N° de art. 269793

Esquema de medida (todas las medidas en [pulgadas]) – Se reserva el derecho a modificaciones



Pulsador luminoso LED

Accesorios

Actuador



para pulsador luminoso (accionamiento momentáneo)

N° de art.

155163

Piezas de repuesto

Lente de color



Lente de color para el pulsador luminoso 8018, todos los colores

N° de art.

155461

Elemento de cierre



8602C3-733-B
para cerrar orificios de tapa que no se utilicen, $\varnothing 30,5$ mm, NBR

8602C3-733-S
para cerrar orificios de tapa que no se utilicen, $\varnothing 30,5$ mm, silicona

N° de art.

244306

244307

Lente de color



Para pulsador luminoso blanco

Para pulsador luminoso rojo

Para pulsador luminoso amarillo

Para pulsador luminoso verde

Para pulsador luminoso azul

N° de art.

155877

155882

155885

155888

155891

Nos reservamos el derecho a modificar los datos técnicos, las dimensiones, los pesos, las construcciones y las opciones de entrega.