

# Dispositivos de control y señalización

## Dispositivo de control para montaje en panel

Ex e

8003/113-010S-6 N° de art. 269841

STAHL

PanSiG



- Configuración flexible mediante pulsador, pulsador de seta, pulsador de seta enclavable, pulsador de llave de seta, pulsador de llave, interruptor de llave
- Montaje sencillo gracias a su fijación de un orificio (D 30)
- Funciones codificables "accionamiento encajado", "accionamiento momentáneo", "llave no extraíble"
- Conexión de enchufe con cable de conexión de 6 m

MY R. STAHL 8003E



Los pulsadores de mando y los interruptores para montaje en panel de la serie 8003 de R. STAHL conmutan circuitos eléctricos de carga, de mando y de señales de hasta 6 A. En función del tipo, están diseñados como equipos con protección completa o incompleta contra explosiones con sus correspondientes requisitos para el montaje. Opcionalmente hay disponibles diferentes actuadores.

### Datos técnicos

#### Protección contra explosiones

Ámbito de validez	Unión Europea (ATEX) IECEX CCC
Aplicaciones (zonas)	1, 2, 21, 22
Homologación IECEX gas	IECEX PTB 06.0065X
IECEX Protección contra explosiones de gas	Ex db eb IIC T6 Gb
Homologación IECEX polvo	IECEX PTB 06.0065X
IECEX protección contra explosiones de polvo	Ex tb IIIC T80 °C Db
Homologación ATEX gas	PTB 02 ATEX 1057 X
ATEX protección contra explosiones de gas	⊕ II 2 G Ex db eb IIC T6 Gb
Homologación ATEX polvo	PTB 02 ATEX 1057 X
ATEX protección contra explosiones de polvo	⊕ II 2 D Ex tb IIIC T80 °C Db
Certificaciones	ATEX (PTB), Chine (CQST), Corea (KGS), IECEX (PTB)
Certificado de conformidad	ATEX (EUK), China (CCC)
Nota	El etiquetado del producto puede variar. Los dispositivos de serie cuentan con marcado ATEX e IECEX.

#### Datos eléctricos

Tensión de funcionamiento asignada CA	500 V
Corriente de funcionamiento asignada	6 A
Corriente de funcionamiento asignada	6 A
Potencia de conmutación CA-12	500 V / 6 A / máx. 3000 VA
Potencia de conmutación CA-15	400 V / 6 A / máx. 1250 VA
Potencia de conmutación DC-13	110 V / 1 A / máx. 110 W

# Dispositivos de control y señalización

## Dispositivo de control para montaje en panel



Ex e

8003/113-010S-6 N° de art. 269841

### Datos eléctricos

Potencia de conmutación D-13 2 elementos de contacto en serie	60 V / 6 A
--	------------

### Condiciones ambientales

Temperatura ambiente	-55 °C ... 60 °C
Temperatura ambiente	-67 °F ... +140 °F

### Datos mecánicos

Grado de protección (IP) (IEC 60529)	detrás IP65, delante IP66
Material del envolvente	Poliamida
Material de contacto	Plata-níquel
Sin silicona	No
Número de contactos NC	1
Número de contactos NA	1
Longitud del conductor	6 m
Longitud del conductor en pulgadas	236,22 in
Sección de conexión	0,75...1,5 mm <sup>2</sup>
Temperatura ambiente AWG	20 AWG ... 14 AWG
Tipo de cable de conexión	ÖLFLEX 4 x 1 mm <sup>2</sup>
Profundidad de instalación	130 mm
Profundidad de instalación pulgadas	5,12 in
Vida útil mín.	10 <sup>5</sup> ciclos de maniobras
Peso	125 g

### Montaje / Instalación

Par de apriete	3 N · m
Par de apriete lbf in	26,55 lbf in

### Componentes

Adaptador	Pulsador de bloqueo Paro de emergencia
Entrada 1	8161/7-M16-0902
Entrada 1 clase	Racor de poliamida, negro

### Gráficos técnico – Se reserva el derecho a modificaciones



(1)	(3)
11	23
12	24
(2)	(4)

Esquema de circuito 8003/113  
Contacto NA/contacto NC de apertura forzada  
Números entre paréntesis correspondientes a la  
identificación del cable

# Dispositivos de control y señalización

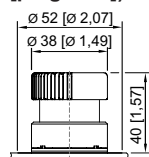
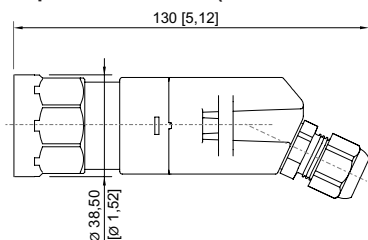
## Dispositivo de control para montaje en panel

### Ex e

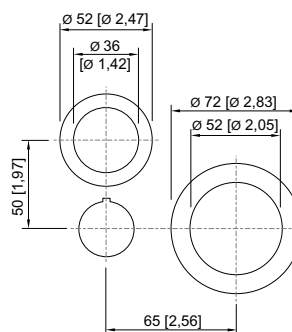
### 8003/113-010S-6 N° de art. 269841



Esquema de medida (todas las medidas en [pulgadas]) – Se reserva el derecho a modificaciones



Pulsador de seta enclavable Ø 38 mm 8003/...-010, 8003/...-012



Dimensiones de montaje para el pulsador de DESCONEJÓN DE EMERGENCIA 8003/...-009, 8003/...-010, 8003/...-015

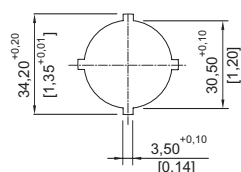
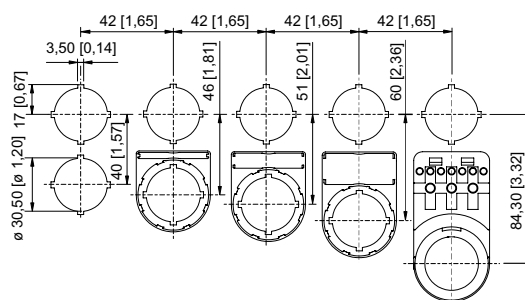


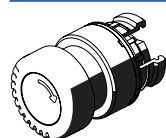
Imagen de troquelado



Dimensiones de montaje con/sin placa de identificación adicional

## Accesorios

### Actuadores



Pulsador de seta enclavable de DESCONEJÓN DE EMERGENCIA

N° de art.

261756

## Piezas de repuesto

### Portarrótulos



Portarrótulos, tamaño 1, sin rótulo insertable  
Rotulación: 1 línea  
Para actuadores, se puede montar en orificios de perforación de Ø 30,5 mm

N° de art.

155632



Portarrótulos, tamaño 2, sin rótulo insertable  
Rotulación: 1 o 2 líneas  
Para actuadores, se puede montar en orificios de perforación de Ø 30,5 mm

155687



Portarrótulos, tamaño 3, sin rótulo insertable  
Rotulación: 1, 2 o 3 líneas  
Para actuadores, se puede montar en orificios de perforación de Ø 30,5 mm

155844

# Dispositivos de control y señalización

Dispositivo de control para montaje en panel

Ex e

8003/113-010S-6 N° de art. 269841



Placa, amarillo, general		N° de art.
	Para actuador Ø 39 (DESCONEXIÓN DE EMERGENCIA)	223571
Collarín de protección		N° de art.
	8602A0751 metálico Para pulsador/interruptor de selección/pulsador de llave de seta/pulsador de seta enclavable/ pulsador de seta Ø 39 SC001, SC003, SC005, SC008, SC009, SC010, SC012	155326
Placas de identificación para pulsadores e interruptores de selección		N° de art.
	Color: rojo Símbolo: flecha	155567
Placas insertables para portarrótulos		N° de art.
	1 línea Sin rotular Material: PVC Color: blanco Autoadhesivo	238271
	2 línea Sin rotular Material: PVC Color: blanco Autoadhesivo	238272
	3 línea Sin rotular Material: PVC Color: blanco Autoadhesivo	238273

Nos reservamos el derecho a modificar los datos técnicos, las dimensiones, los pesos, las construcciones y las opciones de entrega.