

8510/132-03-555-730 N° de art. 270346



- Alta disponibilidad: contactores de motor fiables, 4 kW/400 V
- 3 contactos principales, hasta 4 contactos auxiliares
- Robusto: módulos resistentes a las vibraciones dentro de una envolvente resistente a la corrosión

MY R. STAHL 8510B



Los contactores de la serie 8510/122 de R. STAHL son módulos estándar robustos y homologados para conmutar motores según AC3. Disponen de 3 contactos principales que pueden complementarse con un máximo de 4 contactos auxiliares. Gracias a sus terminales de conexión bien accesibles, la instalación se realiza de forma fácil y segura. La envolvente para una fijación por tornillo resistente a las vibraciones está fabricada con material resistente a la corrosión.

### Datos técnicos

#### Protección contra explosiones

Aplicaciones (zonas)	1 2
Homologación IECEx gas	IECEx BVS 07.0029U
IECEx Protección contra explosiones de gas	Ex de IIC
Homologación IECEx grisú	IECEx BVS 07.0029U
IECEx protección contra grisú	Ex de I
Homologación ATEX gas	DMT 00 ATEX E 073 U
ATEX protección contra explosiones de gas	Ex II 2 G Ex de IIC
Homologación ATEX grisú	DMT 00 ATEX E 073 U
ATEX protección contra grisú	Ex I M2 Ex de I
Certificaciones	ATEX (BVS), Brasil (ULB), Chine (CQST), IECEx (BVS)

#### Datos eléctricos

Tensión de actuación asignada	100 ... 250 V CA/CC
Potencia de conmutación	40 A AC1
Corriente térmica convencional	40 A
Contactos principales	de 4 polos (2 NA + 2 NC)
Contactos auxiliares	2 (1 contacto NA + 1 contacto NC)

#### Condiciones ambientales

Temperatura ambiente	-20 °C ... +60 °C
----------------------	-------------------

#### Datos mecánicos

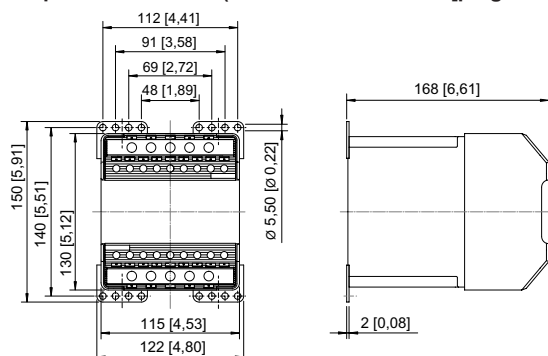
Grado de protección (IP)	IP20
Material del envolvente	Resina epoxi
Borne de conexión unifilar máxima	10 mm <sup>2</sup>
Borne de conexión unifilar mín.	1,5 mm <sup>2</sup>

8510/132-03-555-730 N° de art. 270346

### Datos mecánicos

Borne de conexión de hilo fino máxima	6 mm <sup>2</sup>
Borne de conexión de hilo fino mín.	1,5 mm <sup>2</sup>
Sección de conexión de contacto auxiliar unifilar máxima	2,5 mm <sup>2</sup>
Sección de conexión contacto auxiliar unifilar mín.	0,75 mm <sup>2</sup>
Sección de conexión de contacto auxiliar de hilo fino máxima	1,5 mm <sup>2</sup>
Sección de conexión contacto auxiliar de hilo fino mín.	0,75 mm <sup>2</sup>
Anchura	115 mm
Altura	130 mm
Profundidad	168 mm
Peso	1.62 kg
Peso	3,57 lb

### Esquema de medida (todas las medidas en [pulgadas]) – Se reserva el derecho a modificaciones



8510/132

Nos reservamos el derecho a modificar los datos técnicos, las dimensiones, los pesos, las construcciones y las opciones de entrega.