

8602C3-008-S-M01-02-MS04 N° de art. 270420



- Pulsador, pulsador seta, pulsador seta con llave, pulsador seta enclavable, pulsador doble e pulsador luminoso, mando rotativo, selector de llave, actuador potenciómetro e indicador luminoso
- Es posible accionar hasta cuatro contactos de la serie 8082 con un único
- Actuador axial
- Los selectores de llave y los interruptores giratorios pueden codificarse en todo momento como "posición fija/ con retorno" o "llave no extraíble"

MY R. STAHL 8602A



Los actuadores de la serie 8602/3 pueden resistir en entornos con las condiciones más extremas gracias a sus características técnicas especiales. Además de poderse utilizar a una temperatura ambiente de entre -60 °C y +70 °C, cuenta con protección IP66 según EN60529. También es posible accionar hasta cuatro contactos de la serie 8082 con un único actuador axial de la serie 8602/3.

La opción de codificación del interruptor rotativo es novedosa y única. Gracias a su codificación integrada es posible ajustar en cualquier momento las funciones "posición fija/ con retorno" y/ o "llave no extraíble" sin accesorios adicionales. Está disponible una amplia gama de accesorios portaletreiros y dispositivos de bloqueo

### Datos técnicos

#### Protección contra explosiones

Aplicaciones (zonas)	1, 2, 21, 22
Homologación IECEx gas	IECEx PTB 13.0047U
IECEx Protección contra explosiones de gas	Ex eb IIC Gb
Homologación IECEx polvo	IECEx PTB 13.0047 U
IECEx protección contra explosiones de polvo	Ex tb IIIC Db
ATEX protección contra explosiones de gas	Ex II 2 G Ex eb IIC Gb
ATEX protección contra explosiones de polvo	Ex II 2 D Ex tb IIIC Db
Homologación UL gas	E182378 V4 S2
Homologación ULus	E182378 V4 S2
Marcado ULus	Class I, Zone 1, AEx eb IIC Gb Zone 21, AEx tb IIIC Db
Homologación cUL	E182378V4S2
Marcado cUL	Class I, Zone 1, Ex eb IIC Gb Zone 21, Ex tb IIIC Db
Homologación Inmetro gas	UL-BR 14.0380U
Homologación Inmetro polvo	UL-BR 14.0380U
Certificaciones	ATEX (PTB), Brasil (ULB), Canadá / EE.UU. (UL), Canadá (CSA), Corea (KGS), EE.UU. (UL), IECEx (PTB)

#### Condiciones ambientales

Temperatura ambiente	-60 °C ... 70 °C
----------------------	------------------

8602C3-008-S-M01-02-MS04 N° de art. 270420

### Condiciones ambientales

Temperatura ambiente	-76 °F ... +158 °F
Temperatura de almacenamiento	-60 °C ... 70 °C
Temperatura de almacenamiento	-76 °F ... +158 °F
Utilización en altura	< 2000 m
Altura máx.	2000 m
Grado de suciedad	3

### Datos mecánicos

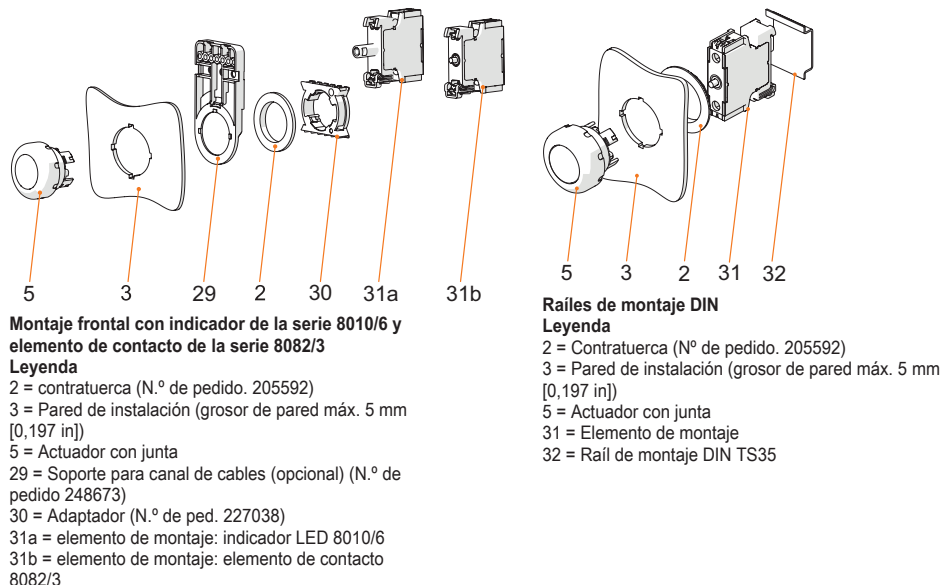
Grado de protección (IP)	IP66
Información sobre tipo protection	Según IEC/EN 60529
Material del envolvente	Poliamida
Sin silicona	No
Número posiciones conmutación	2
Subconjunto	008
Diámetro	39 mm
Vida útil mín.	10 <sup>5</sup> accionamientos
Resis a los golpes (IEC 60079)	7 J
Resistencia a los golpes (IEC 62262)	min. IK08
Color	negro
Fijación	Modelo de rosca
Junta	Silicona
Cierre	MS4
Unidad de venta	1
Descripción Nota	Con las piezas de codificación integradas se puede elegir entre las funciones "accionamiento momentáneo" y "llave no extraíble". Otros cierres disponibles bajo petición. Incluye 2 llaves. Incluye placas de presión para 1-2 y 3-4 elementos de contacto.
Peso	50 g
Peso	0,11 lb

### Montaje / Instalación

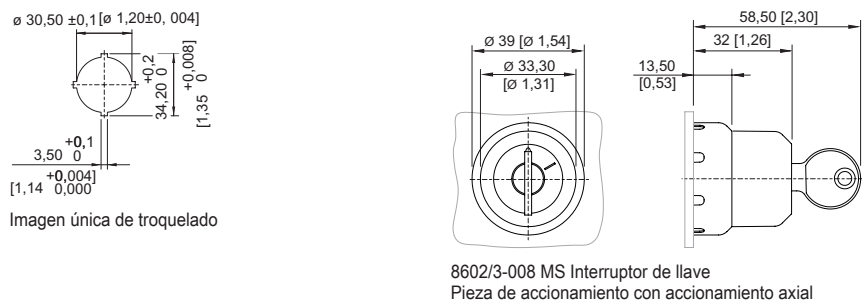
Tipo de montaje	Montaje de panel frontal
Par de apriete	3 N · m
Par de apriete lbf in	26,55 lbf in

8602C3-008-S-M01-02-MS04 N° de art. 270420

Gráficos técnico – Se reserva el derecho a modificaciones



Esquema de medida (todas las medidas en [pulgadas]) – Se reserva el derecho a modificaciones



## Accesorios

### Elemento de cierre



8602C3-733-S  
 para cerrar orificios de tapa que no se utilicen,  $\varnothing 30,5$  mm, silicona

N° de art.

244307

## Piezas de repuesto

### Elemento de contacto



Para montaje frontal contacto NC  
 Para instalación frontal NA

N° de art.

240898

240899

### Llave de repuesto












Cierre MS4

N° de art.

272647

8602C3-008-S-M01-02-MS04 N° de art. 270420

Placas insertables para portarrótulos		N° de art.
	1 línea Sin rotular Material: PVC Color: blanco Autoadhesivo	238271
	2 línea Sin rotular Material: PVC Color: blanco Autoadhesivo	238272
	3 línea Sin rotular Material: PVC Color: blanco Autoadhesivo	238273
Portarrótulos		N° de art.
	Tamaño 1, sin rótulo insertable, rotulación: 1 línea Para actuadores Ø 39	223566
	Tamaño 2, sin rótulo insertable, rotulación: 1 o 2 líneas Para actuadores Ø 39	223567
Llave especial		N° de art.
	Para fijar la contratuerca de plástico	169101
Placas de presión		N° de art.
	para interruptor de llave y selector rotativo axial de 1 a 2 elementos de contacto	253627
	para interruptor de llave y selector rotativo axial de 3 a 4 elementos de contacto	221707
Soporte para instalación frontal		N° de art.
	8602/3 Soporte para canal de cables	248673

8602C3-008-S-M01-02-MS04 N° de art. 270420

---

**Adaptador para instalación frontal**

**N° de art.**



8602/3 Instalación frontal de indicador de la serie 8010/6 y elemento de contacto de la serie 8082/3

227038

Nos reservamos el derecho a modificar los datos técnicos, las dimensiones, los pesos, las construcciones y las opciones de entrega.