

8146/5041-STW0,1A/-20- +50°C N° de art. 270794



- Corte en caso de temperatura superior o inferior a un límite definido por el usuario, potencia de conmutación de hasta 25 A
- Corte permanente en caso de fugas en el sistema de medición relleno de líquido
- Modelos estandarizados disponibles con carcasa Ex-e, serie 8146. Soluciones individuales disponibles bajo petición.

MY R. STAHL 8146K



Los reguladores y limitadores de temperatura de R. STAHL realizan distintas tareas: Desconectan la instalación tras superarse el valor límite ajustado – Pero los limitadores permanecen desconectados mientras que los controladores vuelven a conectarse al alcanzar la temperatura permitida. En los sistemas no herméticos, ambos se desconectan de forma permanente. El valor de ajuste puede leerse desde fuera a través de la ventana de inspección. Si la temperatura del sensor supera el valor de ajuste, el regulador se desconecta. El regulador vuelve a conectarse de forma independiente si la temperatura desciende por debajo del valor ajustado.

Datos técnicos

Protección contra explosiones

Ámbito de validez	Unión Europea (ATEX) IECEX Reino Unido
Aplicaciones (zonas)	1 2 21 22
Homologación IECEX gas	IECEX PTB 06.0090
IECEX Protección contra explosiones de gas	Ex db eb IIC T6 Gb
Homologación IECEX polvo	IECEX PTB 06.0090
IECEX protección contra explosiones de polvo	Ex tb IIIC T80 °C Db
Homologación ATEX gas	PTB 01 ATEX 1024
ATEX protección contra explosiones de gas	⊕ II 2 G Ex db eb IIC T6 Gb
Homologación ATEX polvo	PTB 01 ATEX 1024
ATEX protección contra explosiones de polvo	⊕ II 2 D Ex tb IIIC T80 °C Db
Certificaciones	ATEX (PTB), China (NEPSI), IECEX (PTB), India (PESO)
Certificado de conformidad	ATEX (EUK), China (CCC)

Datos eléctricos

Tensión de funcionamiento asignada CA	24 V
Tensión de funcionamiento asignada CC	24 V

Dispositivos de control y señalización

Regulador de temperatura de seguridad



8146/5041-STW0,1A/-20- +50°C N° de art. 270794

Datos eléctricos

Corriente de funcionamiento asignada	100 0,1 A A (T6)
Tipo/termostato 1	Regulador de temperatura de seguridad
Campo de medición	-20 ... 50 °C

Salida

Condición de carga máxima de salida CC	1-2 24 V CC/100 mA 1-4 24 V CC/100 mA
Condición de carga máxima de salida CA	1-4 24 V, 100 mA 1-2 24 V, 100 mA

Condiciones ambientales

Temperatura ambiente	-60 °C ... +40 °C				
Rango mínimo de temperatura de sensor	-60 °C				
Rango máximo de temperatura de sensor	+75 °C				
Temperatura ambiente		Protección máxima por fusible	Resistencia al calor del conductor	Temperatura ambiente máxima	Clase T
	-60 ...	16 A	-	+50 °C	T5 / 95 °C
			≥ +90 °C	+75 °C	T5 / 95 °C
		25 A	-	+40 °C	T6 / 80 °C
			≥ +70 °C	+50 °C	T5 / 95 °C
			≥ +106 °C	+75 °C	T4 / 130 °C

Datos mecánicos

Grado de protección (IP)	IP66
Material del envolvente	Resina de poliéster, reforzado con fibra de vidrio
Material de junta	Silicona
Contactos	1 contacto de dos direcciones
Diámetro de capilar	1,5 mm
Longitud de capilar	1 m
Peso	1 kg
Peso	2,2 lb

Montaje / Instalación

Tipo de conexión	Borne de resorte
------------------	------------------

Componentes

Orificios	1 x M20
Prensaestopas	1 x M20 Ø 4 ... 13 mm
Material racor atornillado para cables	Poliamida negra
Bornes PE Tipo 1	1 x WAGO 264 2 conductores 2,5 mm ² ver-ama

Gráficos técnico – Se reserva el derecho a modificaciones



8146/5041-...

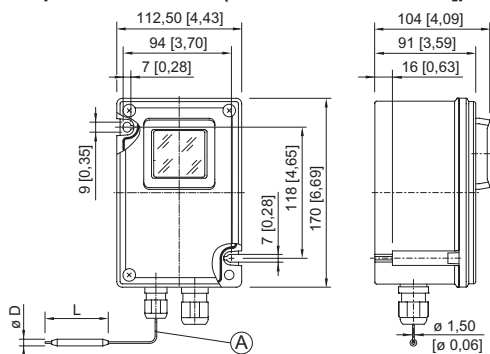
Dispositivos de control y señalización

Regulador de temperatura de seguridad



8146/5041-STW0,1A/-20- +50°C N° de art. 270794

Esquema de medida (todas las medidas en [pulgadas]) – Se reserva el derecho a modificaciones



8146/5041-...
Regulador y limitador de temperatura de seguridad
Dispositivo único

Nos reservamos el derecho a modificar los datos técnicos, las dimensiones, los pesos, las construcciones y las opciones de entrega.