

# Dispositivos de control y señalización

## Dispositivo de control para montaje en panel

Ex e

8003/131 N° de art. 270892



PanSiG



- Configuración flexible mediante pulsador, pulsador de seta, pulsador de seta enclavable, pulsador de llave de seta, pulsador de llave, interruptor de llave
- Montaje sencillo gracias a su fijación de un orificio
- Funciones codificables "accionamiento encajado", "accionamiento momentáneo", "llave no extraíble"
- Terminales de resorte con caja de conexión

MY R. STAHL 8003B



Los interruptores y pulsadores de mando para montaje en panel de la serie 8003 de R. STAHL se encargan de múltiples funciones de conmutación de hasta 6 A en posiciones de encaje y de pulsación cuya codificación puede modificarse posteriormente. Son equipos que cuentan con protección contra explosiones completamente homologada y con caja de conexión Ex e. Con el mecanismo de sujeción patentado, el montaje en paneles con orificios de perforación normalizados de 30,5 mm se realiza de forma rápida y sencilla.

Tiene a su disposición actuadores adecuados para las más variadas aplicaciones.

## Datos técnicos

### Protección contra explosiones

Ámbito de validez	Unión Europea (ATEX) IECEX CCC
Aplicaciones (zonas)	1, 2, 21, 22
Homologación IECEX gas	IECEX PTB 06.0065X
IECEX Protección contra explosiones de gas	Ex db eb IIC T6 Gb
Homologación IECEX polvo	IECEX PTB 06.0065X
IECEX protección contra explosiones de polvo	Ex tb IIIC T80 °C Db
Homologación ATEX gas	PTB 02 ATEX 1057 X
ATEX protección contra explosiones de gas	⊕ II 2 G Ex db eb IIC T6 Gb
Homologación ATEX polvo	PTB 02 ATEX 1057 X
ATEX protección contra explosiones de polvo	⊕ II 2 D Ex tb IIIC T80 °C Db
Certificaciones	ATEX (PTB), Chine (CQST), Corea (KGS), IECEX (PTB)
Certificado de conformidad	ATEX (EUK), China (CCC)
Nota	El etiquetado del producto puede variar. Los dispositivos de serie cuentan con marcado ATEX e IECEX.

### Datos eléctricos

Tensión de funcionamiento asignada CA	500 V
Corriente de funcionamiento asignada	6 A
Corriente de funcionamiento asignada	6 A
Potencia de conmutación CA-12	500 V / 6 A / máx. 3000 VA
Potencia de conmutación CA-15	400 V / 6 A / máx. 1250 VA

# Dispositivos de control y señalización

## Dispositivo de control para montaje en panel



Ex e

8003/131 N° de art. 270892

### Datos eléctricos

Potencia de conmutación DC-13	110 V / 1 A / máx. 110 W
Potencia de conmutación D-13 2 elementos de contacto en serie	60 V / 6 A

### Condiciones ambientales

Temperatura ambiente	-20 °C ... 60 °C
Temperatura ambiente	-4 °F ... +140 °F

### Datos mecánicos

Grado de protección (IP) (IEC 60529)	detrás IP65, delante IP66
Material del envoltente	Poliamida
Material de contacto	Plata-níquel
Número de contactos NA	2
Sección de conexión	0,75...1,5 mm <sup>2</sup>
Temperatura ambiente AWG	18 AWG ... 12 AWG
Profundidad de instalación	130 mm
Profundidad de instalación pulgadas	5,12 in
Vida útil mín.	10 <sup>5</sup> ciclos de maniobras
Peso	150 g

### Montaje / Instalación

Par de apriete	3 N · m
Par de apriete lbf in	26,55 lbf in

### Componentes

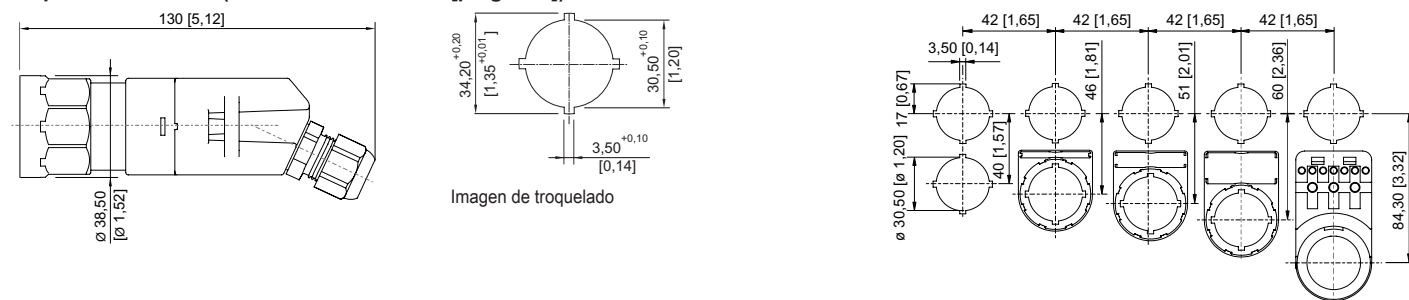
Aviso actuador	Solo elemento de conmutación, pida el actuador por separado
Entrada 1	8161/7-M16-0902
Entrada 1 clase	Racor de poliamida, negro

### Gráficos técnico – Se reserva el derecho a modificaciones



Esquema de circuito 8003/13.  
Contacto NA

### Esquema de medida (todas las medidas en [pulgadas]) – Se reserva el derecho a modificaciones




Dimensiones de montaje con/sin placa de identificación adicional

**Dispositivos de control y señalización**  
Dispositivo de control para montaje en panel  
Ex e  
8003/131 N° de art. 270892



**Accesorios**

Elemento de cierre		N° de art.
	8602C3-733-B para cerrar orificios de tapa que no se utilicen, Ø 30,5 mm, NBR	244306
	8602C3-733-S para cerrar orificios de tapa que no se utilicen, Ø 30,5 mm, silicona	244307

Nos reservamos el derecho a modificar los datos técnicos, las dimensiones, los pesos, las construcciones y las opciones de entrega.