

8579/31-509 N° de art. 270902



- Seguro interruptor-seccionador con mango de interruptor grande, visible y bloqueable e indicación de la posición de conmutación
- Contacto auxiliar integrado para control y notificaciones, se puede ampliar a través de contactos auxiliares Ex e o Ex i enchufables y fáciles de montar
- Amplio rango de temperatura de uso
- Más resistencia a impactos y golpes mecánicos
- Protección perfecta frente a entrada de líquidos y polvo
- De la página web se pueden descargar datos en 3D

MY R. STAHL 8579A



Las tomas de corriente SolConeX para zonas 1/21 de la serie 8579/31 de R. STAHL, con modelos de 3, 4 y 5 polos, ofrecen una capacidad de corte CA-3 completa de hasta 63 A. Su alto grado de protección IP66 garantiza la máxima protección contra la entrada de polvo y/o agua en todas sus variantes. Sus contactos de lámina autolimpiadores proporcionan una conexión óptima y los enchufes se pueden conectar y desconectar en posición cero de manera sencilla. Para mejorar la seguridad, cuentan con un interruptor-seccionador con bloqueo mecánico cuyo mango de interruptor que se puede fijar en las posiciones 0 y I.

Datos técnicos

Protección contra explosiones

Ámbito de validez	Unión Europea (ATEX) IECEX China (CQST)
Ámbito de validez Avisar	Otros marcados de país disponibles bajo petición
Aplicaciones (zonas)	1 2 21 22
Homologación IECEX gas	IECEX PTB 06.0020
IECEX Protección contra explosiones de gas	Ex db eb IIC T6 ... T5 Gb
Homologación IECEX polvo	IECEX PTB 06.0020
IECEX protección contra explosiones de polvo	Ex tb IIIC T60 °C / T75 °C Db
Homologación ATEX gas	PTB 01 ATEX 1150
ATEX protección contra explosiones de gas	Ex II 2 G Ex db eb IIC T6 ... T5 Gb
Homologación ATEX polvo	PTB 01 ATEX 1150
ATEX protección contra explosiones de polvo	Ex II 2 D Ex tb IIIC T60 °C / T75 °C Db
Certificaciones	ATEX (PTB), Brasil (ULB), Chine (CQST), Corea (KGS), IECEX (PTB), Taiwán (ITRI))
Certificado de conformidad	ATEX (EGK), China (CCC)

Datos eléctricos

Tensión de funcionamiento asignada CA	120/208 ... 144/250 V CA
Corriente de servicio de referencia	máx. 63 A
Vida útil eléctrica	> 2x10 ⁴ ciclos de maniobras

Dispositivos de instalación

Toma corriente mural 63 A



8579/31-509 N° de art. 270902

Datos eléctricos

Vida mecánica útil	> 2x10 ⁴ ciclos de maniobras
Tipo de tensión	Baja tensión
Potencia de conmutación de los contactos principales	AC-3 690 V, 63 A 18,5 kW: 220 / 230 / 240 V 30 kW: 380 / 400 / 415 V 37 kW: 500 V 55 kW: 690 V
Contactos auxiliares	2 (1 NA + 1 NC)
Ámbito de frecuencia	50 / 60 Hz

Datos específicos del dispositivo

Fusible previo con protección térmica	80 A gG
Fusible previo sin protección térmica	63 A gG

Condiciones ambientales

Temperatura ambiente	-45 °C ... +55 °C
Temperatura ambiente	-49 °F ... +131 °F

Datos mecánicos

Grado de protección IP (IEC 60529)	IP66
Grado de protección IP (IEC 60079)	IP66
Material del envolvente	Poliéster, reforzado con fibra de vidrio
Sin silicona	No
Conexión de varios conductores	2 x 16 mm ²
Conexión de varios conductores AWG	2 x AWG 6
Sección de conexión de hilo fino	1 x 16 mm ² ...1 x 50 mm ²
Sección de conexión AWG de hilo fino	1 x AWG 6 ... 1 x AWG 1/0
Sección de conexión multifilar	1 x 16 mm ² ...1 x 50 mm ²
Sección de conexión AWG multifilar	1 x AWG 6...1 x AWG 1/0
Anchura	180 mm
Anchura en pulgadas	7,09 in
Altura	212 mm
Altura en pulgadas	8,36 in
Longitud	413 mm
Longitud en pulgadas	16,27 in
Resistencia a los golpes (IEC 60079)	7 J
Resistencia a los golpes (IEC 62262)	IK10
Color distintivo	azul
Codificación (posición horaria)	9
Se puede cerrar con llave en	en posición 0 y 1
Serie	SolConeX
Número de polos detallado	3 P + N + PE
Peso	8.2 kg
Peso	18,08 lb

Montaje / Instalación

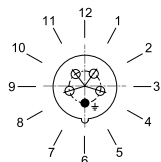
Conexión	Borne de rosca
----------	----------------

8579/31-509 N° de art. 270902

Componentes

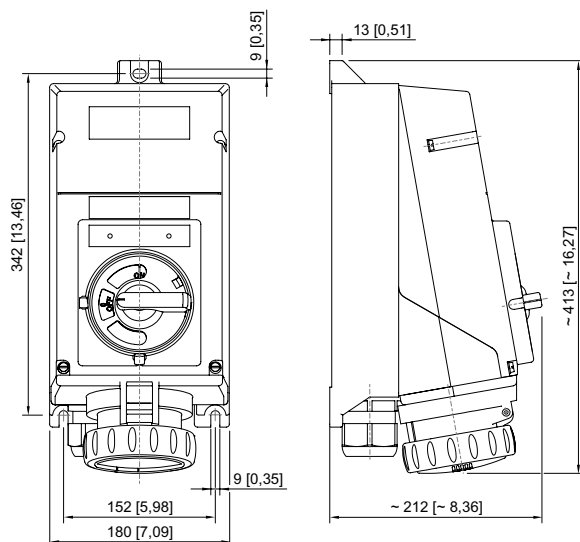
Entradas de cable Nota	Entrada 1: abajo izquierda Entrada 2: abajo derecha
Entrada 1 tipo	8161/7-M50-3516-LT
Entrada 1 clase	Racor de poliamida
Entrada 1	M50 x 1,5
Zona de sujeción entrada 1	16 – 35 mm
Entrada 1 zona de sujeción pulgadas	0.63 – 1.38 in
Entrada metálica posible 1	No
Entrada 2 tipo	8290/3-M25
Entrada 2 clase	Tapones de cierre de poliamida
Entrada 2	M25 x 1,5
Entrada metálica posible 2	No

Gráficos técnico – Se reserva el derecho a modificaciones



Posición horaria
Ejemplo: posición 6 h

Esquema de medida (todas las medidas en [pulgadas]) – Se reserva el derecho a modificaciones



Toma de corriente de pared

Accesorios

Contacto auxiliar

N° de art.

Dispositivos de instalación

Toma corriente mural 63 A



8579/31-509 N° de art. 270902

	<p>2 contactos NC (8080/1-3) 250 V CA/CC máx. 6 A 1,5 ... 2,5 mm² unifilar/de hilo fino La función de conmutación del contacto auxiliar depende del compartimento de montaje utilizado. Izquierda y derecha: conmutación inmediata</p>	168356
	<p>1 contacto NC + 1 contacto NA (8080/1-1) 250 V CA/CC máx. 6 A 1,5 ... 2,5 mm² unifilar/de hilo fino La función de conmutación del contacto auxiliar depende del compartimento de montaje utilizado. Izquierda: retardado (ON), adelantado (OFF) Derecha: conmutación inmediata</p>	168351
	<p>2 contactos NA (8080/1-4) 250 V CA/CC máx. 6 A 1,5 ... 2,5 mm² unifilar/de hilo fino La función de conmutación del contacto auxiliar depende del compartimento de montaje utilizado. Izquierda y derecha: conmutación inmediata</p>	168353

Cubierta Ex i

N° de art.

	Cubierta Ex i para contactos auxiliares para utilizar en circuitos eléctricos Ex i	168855
--	--	--------

Prensaestopas de plástico

N° de art.

	<p>8161/7-M25-1707, Ex e Plástico, M25 x 1,5, diámetro exterior del cable 7 – 17 mm Tamaño de lote de 50 unidades</p>	239157
	<p>8161/7-M50-3516, Ex e Plástico, M50 x 1,5, diámetro exterior del cable 16 – 35 mm Tamaño de lote de 4 unidades</p>	239160

Tapón de cierre

N° de art.

	<p>8290/3-M25 Plástico, M25 x 1,5 Tamaño de lote de 1 unidad</p>	143524
--	--	--------

Piezas de repuesto

Elemento interruptor

N° de art.

	8544/1-31L	167239
--	------------	--------

Dispositivos de instalación

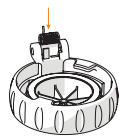
Toma corriente mural 63 A



8579/31-509 N° de art. 270902

Juego de reparación para enchufes de la serie 8579

N° de art.



Juego de reparación 8579, tapa abatible, azul

275507

Llave de contacto auxiliar

N° de art.



Para retirar los contactos auxiliares montados

201909

Nos reservamos el derecho a modificar los datos técnicos, las dimensiones, los pesos, las construcciones y las opciones de entrega.