

Dispositivos de instalación

Toma de reparación 63 A sin bloqueo mecánico
con luz piloto Toma de reparación
8579/61-506 N° de art. 270919



- Las tomas de reparación 63 A de la serie 8579 se utilizan para realizar trabajos de mantenimiento y reparación en áreas potencialmente explosivas en las que no se usan dispositivos protegidos contra explosiones
- Con capacidad de conmutación del motor CA-3 según IEC/EN 60947-3
- Con rótulo indicador "No encender en caso de peligro de explosión"

MY R. STAHL 8579B



Las tomas de reparación de la serie 8579/61 de R. STAHL se utilizan en las zonas de mantenimiento con dispositivos no Ex (con arreglo a la norma IEC/EN 60309), en las Zonas 1, 2, 21 y 22. Ofrecen una capacidad de conmutación total CA-3 de hasta 63 A según IEC/EN 60947-3. La luz piloto, que muestra el estado operativo, y el gran mango de interruptor, que se puede situar en posición cero para proteger ante usos no autorizados, proporcionan aún más seguridad.

Datos técnicos

Protección contra explosiones

Ámbito de validez	Unión Europea (ATEX) IECEX
Aplicaciones (zonas)	1 2 21 22
Homologación IECEX gas	IECEX PTB 10.0047X
IECEX Protección contra explosiones de gas	Ex db eb IIC T6 ... T5 Gb
Homologación IECEX polvo	IECEX PTB 10.0047X
IECEX protección contra explosiones de polvo	Ex tb IIIC T60 °C / T75 °C Db
Homologación ATEX gas	PTB 02 ATEX 1137 X
ATEX protección contra explosiones de gas	⊕ II 2 G Ex db eb IIC T6 ... T5 Gb
Homologación ATEX polvo	PTB 02 ATEX 1137 X
ATEX protección contra explosiones de polvo	⊕ II 2 D Ex tb IIIC T60 °C / T75 °C Db
Certificaciones	ATEX (PTB), Chine (CQST), IECEX (PTB)
Certificado de conformidad	ATEX (EGK), China (CCC)

Datos eléctricos

Tensión de funcionamiento asignada	200/346 ... 240/415 V CA
Vida útil eléctrica	> 2x10 ⁴ ciclos de maniobras
Vida mecánica útil	> 2x10 ⁴ ciclos de maniobras
Tipo de tensión	Baja tensión
Contactos auxiliares	1 NC + 1 NA
Ámbito de frecuencia	50 / 60 Hz

Dispositivos de instalación



Toma de reparación 63 A sin bloqueo mecánico
con luz piloto Toma de reparación
8579/61-506 N° de art. 270919

Datos específicos del dispositivo

Fusible previo con protección térmica	80 A gG
Fusible previo sin protección térmica	63 A gG

Condiciones ambientales

Temperatura ambiente	-45 °C ... +55 °C
Temperatura ambiente	-49 °F ... +131 °F

Datos mecánicos

Grado de protección IP (IEC 60529)	IP66
Grado de protección IP (IEC 60079)	IP66
Material del envoltente	Poliéster, reforzado con fibra de vidrio
Sin silicona	No
Conexión de varios conductores	2 x 16 mm ²
Conexión de varios conductores AWG	2 x AWG 6
Sección de conexión de hilo fino	1 x 16 mm ² ...1 x 50 mm ²
Sección de conexión AWG de hilo fino	1 x AWG 6 ... 1 x AWG 1/0
Sección de conexión multifilar	1 x 16 mm ² ...1 x 50 mm ²
Sección de conexión AWG multifilar	1 x AWG 6...1 x AWG 1/0
Anchura	180 mm
Anchura en pulgadas	7,09 in
Altura	212 mm
Altura en pulgadas	8,36 in
Longitud	429 mm
Longitud en pulgadas	16,88 in
Resistencia a los golpes (IEC 60079)	7 J
Resistencia a los golpes (IEC 62262)	IK10
Color distintivo	rojo
Codificación (posición horaria)	6
Se puede cerrar con llave en	en posición 0 y 1
Serie	SolConeX
Número de polos detallado	3 P + N + PE
Peso	8.3 kg
Peso	18,3 lb

Montaje / Instalación

Conexión	Borne de rosca
----------	----------------

Componentes

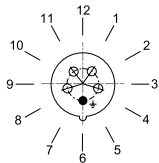
Entrada 1 tipo	8161/7-M50-3516-LT
Entrada 1 clase	Racor de poliamida
Entrada 1	M50 x 1,5
Zona de sujeción entrada 1	16 – 35 mm
Entrada 1 zona de sujeción pulgadas	0.63 – 1.38 in
Entrada metálica posible 1	No
Entrada 2 tipo	8290/3-M25
Entrada 2 clase	Tapones de cierre de poliamida
Entrada 2	M25 x 1,5
Entrada metálica posible 2	No

Dispositivos de instalación



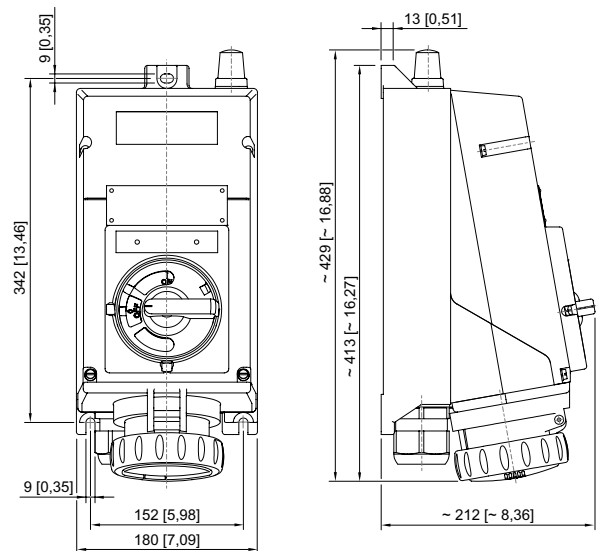
Toma de reparación 63 A sin bloqueo mecánico
con luz piloto Toma de reparación
8579/61-506 N° de art. 270919

Gráficos técnico – Se reserva el derecho a modificaciones



Posición horaria
Ejemplo: posición 6 h

Esquema de medida (todas las medidas en [pulgadas]) – Se reserva el derecho a modificaciones



Toma de reparación de 5 polos

Nos reservamos el derecho a modificar los datos técnicos, las dimensiones, los pesos, las construcciones y las opciones de entrega.