

6050/604-801-7B2-008865-001 N° de art. 272695



- Luminaria universal muy compacta con 4 clases de potencia
- Puede utilizarse como luminaria de techo, luminaria suspendida y proyector
- Tres curvas de distribución polar disponibles: iluminación ultraamplia, iluminación amplia e iluminación intermedia
- Antideslumbramiento gracias a la cubierta opaca de la luminaria
- Instalación rápida y sencilla gracias a la caja de conexión Ex e
- Uso universal en entornos especialmente fríos de hasta -55 °C
- Adecuada para temperatura ambiente especialmente cálida, de hasta +70 °C

MY R. STAHL 6050C



El proyector universal 6050/6 se utiliza como equipo para iluminar superficies, material de trabajo y objetos. Se puede utilizar en interiores y exteriores. Para limitar el deslumbramiento, la lente clara está disponible en modelo mate. Mediante el uso de un reflector interno, el proyector universal puede adaptarse perfectamente a la iluminación estrecha, amplia o intermedia que requiera la tarea de iluminación.

### Datos técnicos

#### Protección contra explosiones

|  |  |
|--|--|
| Aplicaciones (zonas)                         | 1<br>2<br>21<br>22                                       |
| Homologación IECEx gas                       | IECEX EPS 17.0093  |
| IECEX Protección contra explosiones de gas   | Ex db eb op is IIC T4 Gb                                 |
| Homologación IECEx polvo                     | IECEX EPS 17.0093  |
| IECEX protección contra explosiones de polvo | Ex tb op is IIIC T110 °C Db                              |
| Homologación ATEX gas                        | EPS 17 ATEX 1 181  |
| ATEX protección contra explosiones de gas    | Ex II 2 G Ex db eb op is IIC T4 Gb                       |
| Homologación ATEX polvo                      | EPS 17 ATEX 1 181  |
| ATEX protección contra explosiones de polvo  | Ex II 2 D Ex tb op is IIIC T110 °C Db                    |
| Homologaciones y certificaciones             | ATEX<br>IECEX<br>UKEX                                    |
| Certificaciones                              | ATEX (BVIS), Brasil (ULB), IECEx (BVIS), Polonia (CNBOP) |
| Certificación naval                          | DNVGL  |
| Certificado de conformidad                   | ATEX (EUK), Declaración de conformidad (AUS)             |

#### Datos eléctricos

|                                       |  |
|---------------------------------------|--|
| Tensión de funcionamiento asignada CA | 220 ... 240 V                              |
| Interfaces                            | DALI                                       |
| Rango de frecuencia                   | 50 – 60 Hz                                 |
| Corriente de conexión                 | I <sub>peak</sub> = 57 A, Delta t = 210 µs |

# Iluminación

## Lámpara colgante LED



6050/604-801-7B2-008865-001 N° de art. 272695

### Datos de luz

|                              |                             |
|------------------------------|-----------------------------|
| Número de lámparas           | 1                           |
| Potencia de la lámpara       | 80 W                        |
| Tipo de lámpara              | LED                         |
| Lámpara                      | LED                         |
| Color de la luz              | 6500 K - Luz natural blanca |
| Distribución de la luz       | haz medio                   |
| Eficiencia de la lámpara     | 110 lm/W                    |
| Flujo luminoso de la lámpara | 8500 lm                     |
| Lectura de color             | ≥ 80                        |
| Temperatura de color         | 6500 K                      |

### Condiciones ambientales

|                      |                   |
|----------------------|-------------------|
| Temperatura ambiente | -40 °C ... +70 °C |
|----------------------|-------------------|

### Datos mecánicos

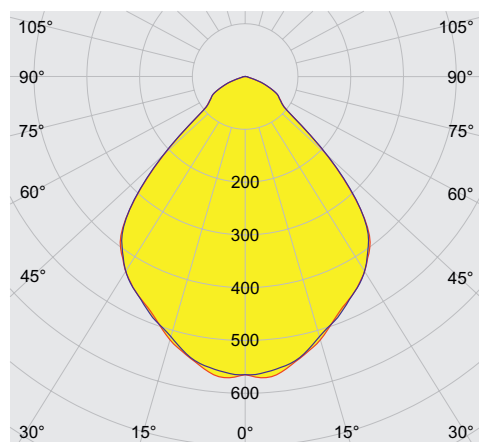
|                                       |   |
|---------------------------------------|---|
| Modelo                                | Montaje en estribo                                |
| Grado de protección (IP)              | IP66 / IP68 (10 m)                                |
| Material del envoltente               | Aluminio, resistente al agua marina               |
| Color de la carcasa                   | Estándar  |
| Material de junta                     | Silicona  |
| Sin silicona                          | Contiene silicona                                 |
| Material del vidrio protector 2       | Vidrio prensado                                   |
| Borne de conexión unifilar máxima     | 6 mm <sup>2</sup>                                 |
| Borne de conexión de hilo fino máxima | 4 mm <sup>2</sup>                                 |
| Tipo de cable de conexión             | de hilo fino<br>unifilar<br>de hilo fino con clip |
| Tamaño                                | 1   |
| Anchura                               | 298 mm  |
| Altura                                | 327,5 mm  |
| Longitud                              | 310 mm  |
| Reflector                             | Sí  |
| Peso                                  | 8.23 kg   |
| Peso                                  | 18,14 lb  |
| Desconexión de la lámpara             | No  |

### Componentes

|                       |               |
|-----------------------|---------------|
| Prensaestopas         | 1 x M25 x 1,5 |
| Tapón de cierre       | 1 x M25 x 1,5 |
| Rejilla de protección | No            |

6050/604-801-7B2-008865-001 N° de art. 272695

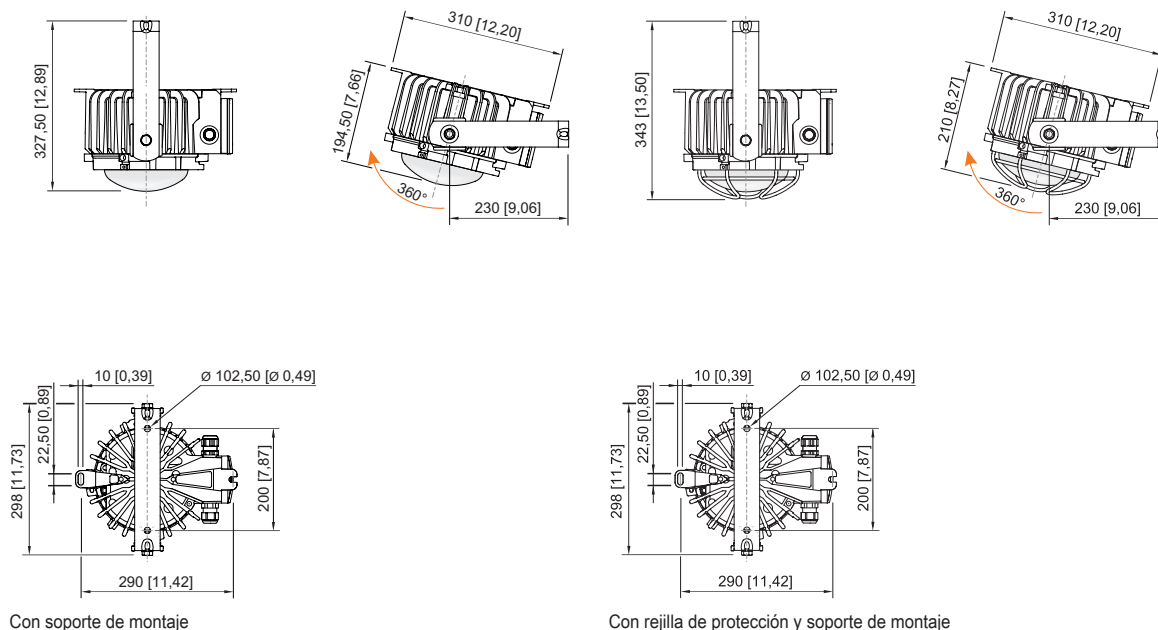
### Curvas de difusión de luz



cd/klm  $\eta = 100\%$

— C0 - C180      — C90 - C270

### Esquema de medida (todas las medidas en [pulgadas]) – Se reserva el derecho a modificaciones

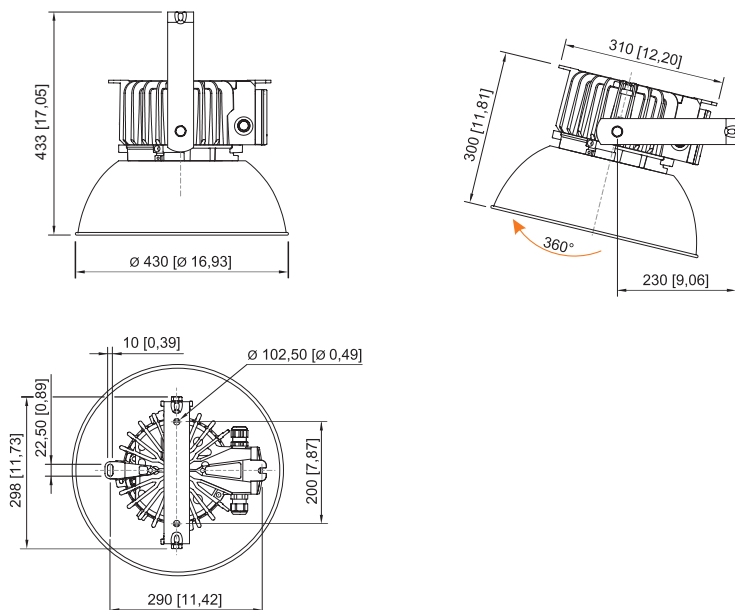


# Iluminación

## Lámpara colgante LED

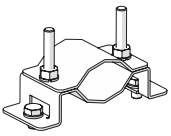
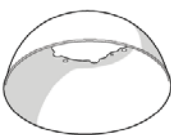

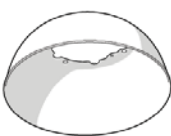
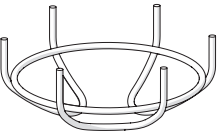


6050/604-801-7B2-008865-001 N° de art. 272695



Con pantalla antirreflejos y soporte de montaje

## Accesorios


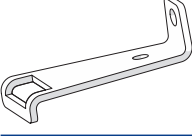


| Abrazadera de tubo   |  | N° de art. |
|--|--|------------|
|  | para tubos R 1 1/4"... 2"  | 268967     |
| Pantalla antirreflejos/reflector   |  | N° de art. |
|  | completo con piezas de fijación<br>Material: aluminio<br>para 6050/11 y 6050/6   | 118565     |
| Prensaestopas de plástico  |  | N° de art. |
|  | 8161/7-M25-1707<br>7 ... 17 mm <sup>2</sup><br>1 pieza   | 229918     |
|  | 8161/7-M25-1707, Ex e<br>Plástico, M25 x 1,5, diámetro exterior del cable 7 – 17 mm<br>Tamaño de lote de 50 unidades   | 239157     |
| Reflector exterior   |  | N° de art. |
|  | iluminación estrecha<br>completo con piezas de fijación<br>Material: aluminio anodizado de alto brillo<br>para 6050/11 | 118558     |
| Rejilla de protección  |  | N° de art. |
|  | completo con piezas de fijación<br>Material: alambre de acero inoxidable<br>para 6050/6                                | 221774     |

# Iluminación

## Lámpara colgante LED



6050/604-801-7B2-008865-001 N° de art. 272695

| Soporte de fijación   |   | N° de art. |
|---|---|------------|
|   | completo; de acero inoxidable (para montaje autónomo posterior) para 6050/6   | 265877     |
|   | La fijación de un punto de acero inoxidable se fija en la envolvente de la luminaria suspendida de la serie 6050/6 por medio de dos tornillos M8 de acero inoxidable. | 269716     |
| Tapón de cierre   |   | N° de art. |
|   | 8290/3-M25<br>Plástico, M25 x 1,5<br>Tamaño de lote de 1 unidad   | 143524     |
| Tornillo de cáncamo   |   | N° de art. |
|  | M8, para 6050/6, de montaje directo; 1 par  | 265874     |
|   | M10, se puede montar directamente en tuercas autoinsertables; 1 par   | 118560     |

Nos reservamos el derecho a modificar los datos técnicos, las dimensiones, los pesos, las construcciones y las opciones de entrega.