

Dispositivos de instalación

Base de brida 16 A

Base de brida

8570/15-402-S-XX-X-00-XXX N° de art. 272852



- Diferentes rangos de tensión según la norma EN 60309
- Amplio rango de temperatura de uso
- Tamaño reducido para integración en máquinas y cajas de empalme
- Más resistencia a impactos y golpes mecánicos
- Protección perfecta frente a entrada de líquidos y polvo
- De la página web se pueden descargar datos en 3D
- Variantes para su uso en EE. UU. / Canadá bajo pedido

MY R. STAHL 8570R



Las bases de brida SolConeX con modelos de 3, 4 y 5 polos permiten una capacidad de conmutación CA-3 completa con flujos de corriente de hasta 16 A. El pomo de interruptor grande también está diseñado para su utilización con guantes de trabajo y permite una indicación clara de la posición de conmutación.

Gracias a su diseño compacto, la base de brida puede integrarse en prácticamente cualquier envoltorio y permite conectar los dispositivos de manera rápida y segura a través del bloqueo interno.

Datos técnicos

Protección contra explosiones

| | |
|--|--|
| Ámbito de validez | Unión Europea (ATEX) IECEX |
| Ámbito de validez Avisar | Otros marcados de país disponibles bajo petición |
| Aplicaciones (zonas) | 1, 2, 21, 22 |
| Homologación IECEX gas | IECEX PTB 19.0018U |
| IECEX Protección contra explosiones de gas | Ex db eb IIC Gb |
| Homologación IECEX polvo | IECEX PTB 19.0018U |
| IECEX protección contra explosiones de polvo | Ex tb IIIC Db |
| ATEX protección contra explosiones de gas | Ex II 2 G Ex db eb IIC Gb |
| ATEX protección contra explosiones de polvo | Ex II 2 D Ex tb IIIC Db |
| Certificaciones | ATEX (PTB), Brasil (ULB), Chine (CQST), Corea (KGS), IECEX (PTB) |
| Certificación naval | DNV |

Datos eléctricos

| | |
|--------------------------------------|---|
| Tipo de tensión | Baja tensión |
| Tensión de funcionamiento asignada | > 50 V CA |
| Corriente de funcionamiento asignada | 12 A |
| Vida útil eléctrica | > 5x10 ³ ciclos de maniobras |
| Vida mecánica útil | > 5x10 ³ ciclos de maniobras |
| Categoría de uso | AC-3: 690 V / 16 A AC-3: 500 V / 20 A DC-1: 110 V / 16 A UL508: 600 V / 20 A |

Dispositivos de instalación

Base de brida 16 A

Base de brida

8570/15-402-S-XX-X-00-XXX N° de art. 272852

STAHL

Datos eléctricos

| | |
|--|---|
| Potencia de conmutación de los contactos principales | 4 kW: 200 ... 250 V CA 7,5 kW: 380 ... 500 V CA 11 kW: 600 ... 690 V CA |
|--|---|

| | |
|----------------------|----------------|
| Ámbito de frecuencia | > 300 – 500 Hz |
|----------------------|----------------|

Datos específicos del dispositivo

| | |
|---------------------------------------|---------|
| Fusible previo con protección térmica | 35 A gG |
|---------------------------------------|---------|

| | |
|---------------------------------------|---------|
| Fusible previo sin protección térmica | 16 A gG |
|---------------------------------------|---------|

Condiciones ambientales

| | |
|----------------------|-------------------|
| Temperatura ambiente | -50 °C ... +65 °C |
|----------------------|-------------------|

| | |
|----------------------|--------------------|
| Temperatura ambiente | -58 °F ... +149 °F |
|----------------------|--------------------|

| | |
|---------------------------|--|
| Temperatura ambiente Nota | Para más información, consulte el manual de instrucciones. |
|---------------------------|--|

Datos mecánicos

| | |
|------------------------------------|------|
| Grado de protección IP (IEC 60529) | IP66 |
|------------------------------------|------|

| | |
|------------------------------------|------|
| Grado de protección IP (IEC 60079) | IP64 |
|------------------------------------|------|

| | |
|-------------------------|--|
| Material del envoltente | Poliamida, reforzado con fibra de vidrio |
|-------------------------|--|

| | |
|--------------|----|
| Sin silicona | No |
|--------------|----|

| | |
|------------------------------|--|
| Sección de conexión unifilar | 1 x 1,5 mm ² ...2 x 6 mm ² |
|------------------------------|--|

| | |
|----------------------------------|-------------------------|
| Sección de conexión AWG unifilar | 1 x AWG 16...2 x AWG 10 |
|----------------------------------|-------------------------|

| | |
|----------------------------------|--|
| Sección de conexión de hilo fino | 1 x 1,5 mm ² ...2 x 4 mm ² |
|----------------------------------|--|

| | |
|--------------------------------------|---------------------------|
| Sección de conexión AWG de hilo fino | 1 x AWG 16 ... 2 x AWG 12 |
|--------------------------------------|---------------------------|

| | |
|---------|-------|
| Anchura | 97 mm |
|---------|-------|

| | |
|------------------|---------|
| Anchura pulgadas | 3,82 in |
|------------------|---------|

| | |
|--------|--------|
| Altura | 136 mm |
|--------|--------|

| | |
|-----------------|---------|
| Altura pulgadas | 5,35 in |
|-----------------|---------|

| | |
|----------|--------|
| Longitud | 191 mm |
|----------|--------|

| | |
|-------------------|---------|
| Longitud pulgadas | 7,52 in |
|-------------------|---------|

| | |
|--------------------------------|-----|
| Resis a los golpes (IEC 60079) | 7 J |
|--------------------------------|-----|

| | |
|--------------------------------------|------|
| Resistencia a los golpes (IEC 62262) | IK10 |
|--------------------------------------|------|

| | |
|------------------|-------|
| Color distintivo | verde |
|------------------|-------|

| | |
|------------------------------|---|
| Codifica. (posición horaria) | 2 |
|------------------------------|---|

| | |
|------------------------------|-------------------|
| Se puede cerrar con llave en | en posición 0 y 1 |
|------------------------------|-------------------|

| | |
|---------|--|
| Bloqueo | evita que se tire del enchufe bajo carga |
|---------|--|

| | |
|-------|----------|
| Serie | SolConeX |
|-------|----------|

| | |
|---------------------------|----------|
| Número de polos detallado | 3 P + PE |
|---------------------------|----------|

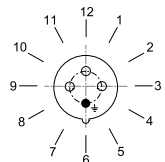
| | |
|------|-------|
| Peso | 900 g |
|------|-------|

| | |
|------|---------|
| Peso | 1,98 lb |
|------|---------|

Montaje / Instalación

| | |
|----------|----------------|
| Conexión | Borne de rosca |
|----------|----------------|

Gráficos técnico – Se reserva el derecho a modificaciones



Posición horaria
Ejemplo: posición 6 h

Dispositivos de instalación

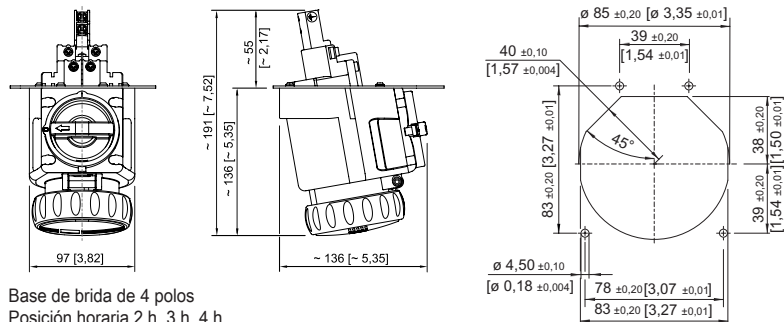
Base de brida 16 A

Base de brida

8570/15-402-S-XX-X-00-XXX N° de art. 272852



Esquema de medida (todas las medidas en [pulgadas]) – Se reserva el derecho a modificaciones



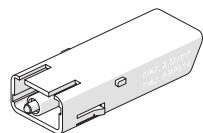
Base de brida de 4 polos
Posición horaria 2 h, 3 h, 4 h

Base de brida de 4/5 polos
Esquema de las aberturas

Accesorios

Contacto auxiliar opcional, enchufable por el usuario, montaje posterior sencillo

N° de art.



1 contacto NC
máx. 500 V CA, máx. 110 V CC
máx. 6 A
1 x 0,5 ... 2 x 2,5 mm² unifilar/de hilo fino

150680

1 contacto NC, contacto de oro
máx. 500 V CA, máx. 110 V CC
máx. 6 A
1 x 0,5 ... 2 x 2,5 mm² unifilar/de hilo fino

150684

1 contacto NA
máx 500 V CA, máx. 110 V CC
máx. 6 A
1 x 0,5 ... 2 x 2,5 mm² unifilar/de hilo fino

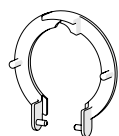
150682

1 contacto NA, contacto de oro
máx. 500 V CA, máx. 110 V CC
máx. 6 A
1 x 0,5 ... 2 x 2,5 mm² unifilar/de hilo fino

150686

Cubierta para el polvo para tomas de corriente serie 8570

N° de art.



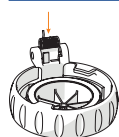
protección contra el polvo equipable posteriormente para tomas de corriente de 4 polos

255003

Piezas de repuesto

Juego de reparación para enchufes de la serie 8570

N° de art.



Juego de reparación 8570, tapa abatible, 4 polos, verde

274110

Nos reservamos el derecho a modificar los datos técnicos, las dimensiones, los pesos, las construcciones y las opciones de entrega.