

8146/5-V73 N° de art. 273441



- Vigilancia continua de toma de tierra correcta
- diseño robusto
- Envolvente de plástico (IP66)
- Un contacto de dos direcciones libres de potencial para señalar la técnica de control de procesos o para los dispositivos de notificación externos
- Punto de suspensión aislado

MY R. STAHL 8146H



El dispositivo de control de puesta a tierra garantiza la toma de tierra electrostática de contenedores, cisternas, barriles, contenedores de depósito, vehículos sobre raíles y GRGs durante la carga de líquidos inflamables y bienes en polvo. Además, el dispositivo controla simultáneamente el estado de la puesta a tierra electrostática.

De este modo se garantiza que la carga electrostática permanezca en un nivel seguro y, con ello, que no haya ningún peligro de explosión debido a una descarga incontrolada de esta energía.

Datos técnicos

Protección contra explosiones

Aplicaciones (zonas)	1 2 21 22
Interfaz Ex zona	1 2 21 22
Homologación ATEX gas	PTB 01 ATEX 1024
ATEX protección contra explosiones de gas	Ex II 2 (1) G Ex db eb [ia Ga] IIC T4 Gb
Homologación ATEX polvo	PTB 01 ATEX 1024
ATEX protección contra explosiones de polvo	Ex II 2 (1) D Ex tb [ia Da] IIIC T80 °C Db
Certificaciones	ATEX (PTB)
Certificado de conformidad	ATEX (EUK)

Datos de seguridad

Tensión máxima U_o	9,6 V
Corriente máxima I_o	10 mA
Potencia máxima P_o	24 mW
Inductancia externa máxima admisible L_o para I	1000 mH
Capacidad exterior máxima admisible C_o para IIC	3,6 μ F
Capacidad exterior máxima admisible C_o para IIB	26 μ F

Dispositivos y sistemas de vigilancia de puesta a tierra

Dispositivo de supervisión de toma a tierra



8146/5-V73 N° de art. 273441

Datos de seguridad

Inductancia exterior máxima admisible L_o para IIC	350 mH
Inductancia exterior máxima admisible L_o para IIB	1000 mH
Capacidad interna	2,42 nF
Inductancia interna	Irrelevante
Tensión máxima de seguridad técnica	253 V

Datos eléctricos

Número de canales	1
-------------------	---

Alimentación auxiliar

Tensión nominal CC	18 – 31.2 V
Corriente asignada	100 mA
Consumo de potencia	3 W

Salida

Contacto de valor límite	Contacto de dos direcciones
Condición de carga mínima de salida	1 V/100 μ A
Condición de carga máxima de salida CC	125 V / 1 A
Condición de carga máxima de salida CA	125 V / 1 A
Salida potencia de conmutación	25 W / 50 VA

Condiciones ambientales

Temperatura ambiente	-20 °C ... 55 °C
Temperatura ambiente	-4°F ... +131°F
Temperatura de almacenamiento	-40 °C ... 80 °C
Temperatura de almacenamiento	-40°F ... +176°F
Utilización en altura	< 2000 m

Datos mecánicos

Grado de protección (IP)	IP66
Material del envoltorio	Resina de poliéster reforzada con fibra de vidrio
Sin silicona	No
Zona de sujeción de racores	4 – 13 mm
Zona de sujeción de racores en pulgadas	0.15 – 0.51 in
Anchura	374 mm
Anchura de montaje en pulgadas	14,72 in
Altura	230 mm
Altura en pulgadas	9,06 in
Profundidad	190 mm
Profundidad de montaje en pulgadas	7,48 in
Peso	5.8 kg
Peso	12,79 lb

Dispositivos y sistemas de vigilancia de puesta a tierra

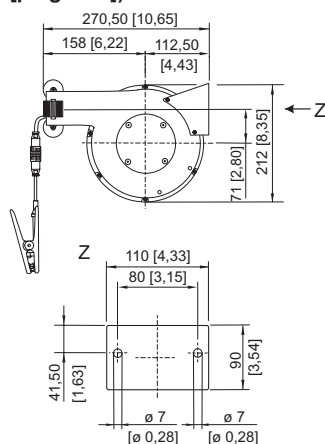
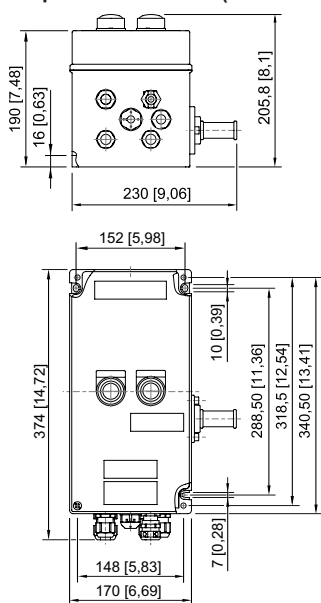
Dispositivo de supervisión de toma a tierra



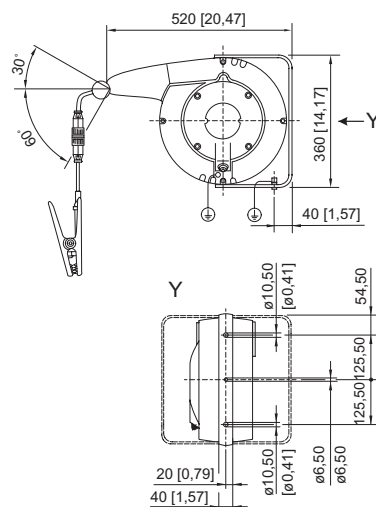
8146/5-V73 N° de art. 273441

Conexión		gris y verde/ amarillo	azul
	Conexión monofilar		
	- rígido	0,2 ... 6 mm ²	0,2 ... 4 mm ²
	- flexible	0,2 ... 4 mm ²	0,2 ... 2,5 mm ²
	- flexible con tomas finales de conductor con toma de plástico	0,25 ... 2,5 mm ²	0,25 ... 1,5 mm ²
	- flexible con tomas finales de conductor sin toma de plástico	0,25 ... 4 mm ²	0,25 ... 2,5 mm ²

Esquema de medida (todas las medidas en [pulgadas]) – Se reserva el derecho a modificaciones

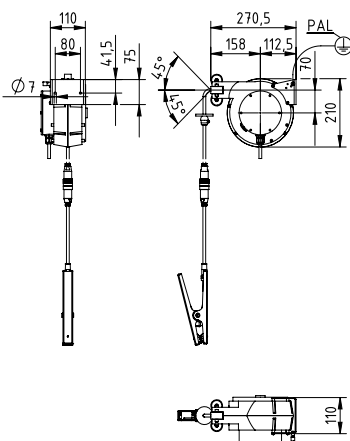


Pinza de puesta a tierra con enrollador automático de cable
N.º de art. 247660



Pinza de puesta a tierra con enrollador automático de cable
N.º de art. 247671

Tipo 8146/5075, 8146/5-V73



Pinza de puesta a tierra con enrollador automático de cable
N.º de art. 269915

Accesorios

Pinza de puesta a tierra con cable

N° de art.

8146/5-V73 N° de art. 273441

	Cable resistente al aceite y la gasolina de 10 m con una pinza de puesta a tierra ergonómica y robusta de acero inoxidable y un conector rápido Instalación en zona 1, IIC, T6; zona 21, IIIC, 135 °C Rango de temperatura: -40... +70 °C Homologaciones: ATEX, IECEx	247673
Pinza de puesta a tierra con cable en espiral		N° de art.
	Cable en espiral resistente al aceite y la gasolina de 10 m con una pinza de puesta a tierra ergonómica y robusta de acero inoxidable y un conector rápido Instalación en zona 1, IIC, T6; zona 21, IIIC, 135 °C Rango de temperatura: -40... +70 °C Homologaciones: ATEX, IECEx	247674
	Cable en espiral resistente al aceite y la gasolina de 5 m con una pinza de puesta a tierra ergonómica y robusta de acero inoxidable y un conector rápido Instalación en zona 1, IIC, T6; zona 21, IIIC, 135 °C Rango de temperatura: -40 °C... +70 °C Homologaciones: ATEX, IECEx	247672
Pinza de puesta a tierra con enrollador automático		N° de art.
	Enrollador automático con cable resistente al aceite y la gasolina de 20 m con una pinza de puesta a tierra ergonómica y robusta de acero inoxidable y un conector rápido, envolvente de aluminio, paso para cable protegido con un tope Instalación en zona 1, IIC, T6; zona 21, IIIC, 135 °C Rango de temperatura: -40 °C... +70 °C Tipo de protección (IP): IP43 Homologaciones: ATEX, IECEx	247671
	Enrollador automático con cable resistente al aceite y la gasolina de 12 m con una pinza de puesta a tierra ergonómica y robusta de acero inoxidable y un conector rápido, envolvente de aluminio, paso para cable protegido con un tope Instalación en zona 1, IIC, T6; zona 21, IIIC, 135 °C Rango de temperatura: -40... +70 °C Tipo de protección (IP): IP42 Homologaciones: ATEX, IECEx	269915
	Enrollador automático con cable resistente al aceite y la gasolina de 9 m con una pinza de puesta a tierra ergonómica y robusta de acero inoxidable y un conector rápido, envolvente de plástico Instalación en zona 1, IIC, T6; zona 21, IIIC, 135 °C Rango de temperatura: -20 °C... +70 °C Tipo de protección (IP): IP42 Homologaciones: ATEX, IECEx	247660

Piezas de repuesto

Pinza de puesta a tierra con conector rápido		N° de art.
	Pinza de puesta a tierra robusta y ergonómica con cable de 150 mm y conector rápido Pieza de repuesto para enrolladores automáticos (247660, 269915 y 247671), cable y cable en espiral	247675

Nos reservamos el derecho a modificar los datos técnicos, las dimensiones, los pesos, las construcciones y las opciones de entrega.