

8146/5-V73 N° de art. 273441



- Vigilancia continua de toma de tierra correcta
- diseño robusto
- Envolvente de plástico (IP66)
- Un contacto de dos direcciones libres de potencial para señalar la técnica de control de procesos o para los dispositivos de notificación externos
- Punto de suspensión aislado

MY R. STAHL 8146H



El dispositivo de control de puesta a tierra garantiza la toma de tierra electrostática de contenedores, cisternas, barriles, contenedores de depósito, vehículos sobre raíles y GRGs durante la carga de líquidos inflamables y bienes en polvo. Además, el dispositivo controla simultáneamente el estado de la puesta a tierra electrostática.

De este modo se garantiza que la carga electrostática permanezca en un nivel seguro y, con ello, que no haya ningún peligro de explosión debido a una descarga incontrolada de esta energía.

### Datos técnicos

#### Protección contra explosiones

Aplicaciones (zonas)	1, 2, 21, 22
Interfaz Ex zona	1, 2, 21, 22
Homologación IECEx gas	IECEx PTB 06.0090
IECEx protección contra explosiones de gas	Ex db eb [ia Ga] IIC T4 Gb
Homologación IECEx polvo	IECEx PTB 06.0090
IECEx protección contra explosiones de polvo	Ex tb [ia Da] IIIC T80 °C Db
Homologación ATEX gas	PTB 01 ATEX 1024
ATEX protección contra explosiones de gas	⊕ II 2 (1) G Ex db eb [ia Ga] IIC T4 Gb
Homologación ATEX polvo	PTB 01 ATEX 1024
ATEX protección contra explosiones de polvo	⊕ II 2 (1) D Ex tb [ia Da] IIIC T80 °C Db
Certificaciones	ATEX (PTB), Brasil (ULB), China (NEPSI), IECEx (PTB), India (PESO)
Certificado de conformidad	ATEX (EUK), China (CCC)

#### Datos de seguridad

Tensión máxima $U_o$	9,6 V
Corriente máxima $I_o$	10 mA
Potencia máxima $P_o$	24 mW
Capacidad exterior máxima admisible $C_o$ para IIC	3,6 $\mu$ F
Inductancia exterior máxima admisible $L_o$ para IIC	350 mH
Capacidad exterior máxima admisible $C_o$ para IIB	26 $\mu$ F

8146/5-V73 N° de art. 273441

### Datos de seguridad

Inductancia exterior máxima admisible $L_o$ para IIB	1000 mH
Inductancia externa máxima admisible $L_o$ para I	1000 mH
Capacidad interna	2,42 nF
Inductancia interna	Irrelevante
Tensión máx. seguridad técnica	253 V

### Datos eléctricos

Número de canales	1
-------------------	---

### Alimentación auxiliar

Alimentación auxiliar	24 V
Tensión nominal CC	18 ... 31.2 V
Corriente nominal	100 mA
Consumo de potencia	3 W

### Salida

Contacto de valor límite	Contacto de dos direcciones
Condición de carga mínima de salida	1 V/100 $\mu$ A
Condición de carga máxima de salida CC	125 V / 1 A
Condición de carga máxima de salida CA	125 V / 1 A
Salida potencia de conmutación	25 W / 50 VA

### Condiciones ambientales

Temperatura ambiente	-20 °C ... 55 °C
Temperatura ambiente	-4 °F ... 131 °F
Temperatura de almacenamiento	-40 °C ... 80 °C
Temperatura de almacenamiento	-40 °F ... 176 °F
Altura máx.	2000 m

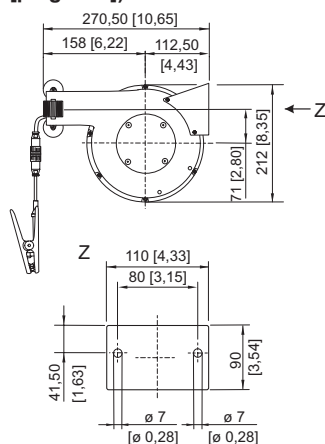
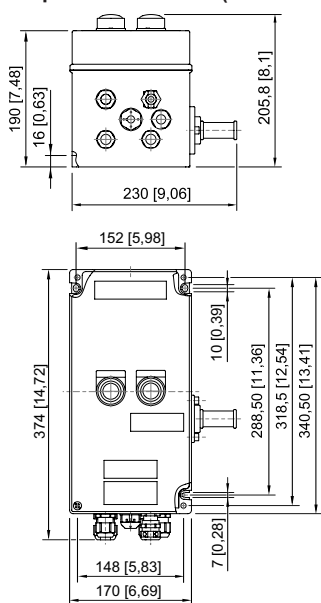
### Datos mecánicos

Grado de protección (IP)	IP66
Material del envoltorio	Resina de poliéster reforzada con fibra de vidrio
Sin silicona	No
Zona de sujeción	4 ... 13 mm (del prensaestopas)
Zona de sujeción pulgadas	0.16 ... 0.51 in (del prensaestopas)
Anchura	374 mm
Anchura pulgadas	14,72 in
Altura	230 mm
Altura pulgadas	9,06 in
Profundidad	190 mm
Profundidad pulgadas	7,48 in
Peso	5,8 kg
Peso	12,79 lb

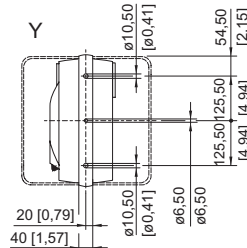
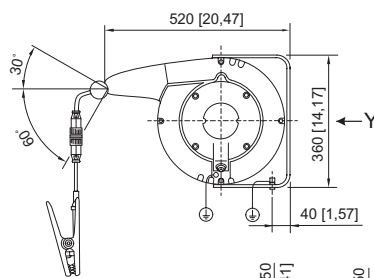
8146/5-V73 N° de art. 273441

Conexión		gris y verde/ amarillo	azul
Conexión monofilar			
- rígido		0,2 ... 6 mm <sup>2</sup>	0,2 ... 4 mm <sup>2</sup>
- flexible		0,2 ... 4 mm <sup>2</sup>	0,2 ... 2,5 mm <sup>2</sup>
- flexible con tomas finales de conductor con toma de plástico		0,25 ... 2,5 mm <sup>2</sup>	0,25 ... 1,5 mm <sup>2</sup>
- flexible con tomas finales de conductor sin toma de plástico		0,25 ... 4 mm <sup>2</sup>	0,25 ... 2,5 mm <sup>2</sup>

Esquema de medida (todas las medidas en [pulgadas]) – Se reserva el derecho a modificaciones

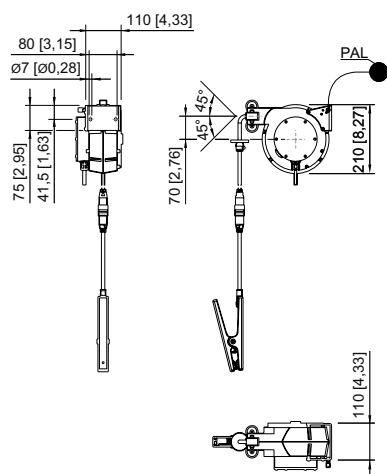


Pinza de puesta a tierra con enrollador automático de cable  
N.º de art. 247660



Pinza de puesta a tierra con enrollador automático de cable  
N.º de art. 247671

Tipo 8146/5075, 8146/5-V73



Pinza de puesta a tierra con enrollador automático de cable  
N.º de art. 269915

8146/5-V73 N° de art. 273441

### Accesorios

Pinza de puesta a tierra con cable		N° de art.
	Cable resistente al aceite y la gasolina de 10 m con una pinza de puesta a tierra ergonómica y robusta de acero inoxidable y un conector rápido Instalación en zona 1, IIC, T6; zona 21, IIIC, 135 °C Rango de temperatura: -40... +70 °C Homologaciones: ATEX, IECEx	247673
<b>Pinza de puesta a tierra con cable en espiral</b>		<b>N° de art.</b>
	Cable en espiral resistente al aceite y la gasolina de 10 m con una pinza de puesta a tierra ergonómica y robusta de acero inoxidable y un conector rápido Instalación en zona 1, IIC, T6; zona 21, IIIC, 135 °C Rango de temperatura: -40... +70 °C Homologaciones: ATEX, IECEx	247674
	Cable en espiral resistente al aceite y la gasolina de 5 m con una pinza de puesta a tierra ergonómica y robusta de acero inoxidable y un conector rápido Instalación en zona 1, IIC, T6; zona 21, IIIC, 135 °C Rango de temperatura: -40 °C... +70 °C Homologaciones: ATEX, IECEx	247672
<b>Pinza de puesta a tierra con enrollador automático</b>		<b>N° de art.</b>
	Enrollador automático con cable resistente al aceite y la gasolina de 20 m con una pinza de puesta a tierra ergonómica y robusta de acero inoxidable y un conector rápido, envoltorio de aluminio, paso para cable protegido con un tope Instalación en zona 1, IIC, T6; zona 21, IIIC, 135 °C Rango de temperatura: -40 °C... +70 °C Tipo de protección (IP): IP43 Homologaciones: ATEX, IECEx	247671
	Enrollador automático con cable resistente al aceite y la gasolina de 12 m con una pinza de puesta a tierra ergonómica y robusta de acero inoxidable y un conector rápido, envoltorio de aluminio, paso para cable protegido con un tope Instalación en zona 1, IIC, T6; zona 21, IIIC, 135 °C Rango de temperatura: -40... +70 °C Tipo de protección (IP): IP42 Homologaciones: ATEX, IECEx	269915
	Enrollador automático con cable resistente al aceite y la gasolina de 9 m con una pinza de puesta a tierra ergonómica y robusta de acero inoxidable y un conector rápido, envoltorio de plástico Para la instalación en exteriores, se requiere techo. Instalación en zona 1, IIC, T6; zona 21, IIIC, 135 °C Rango de temperatura: -20 °C... +70 °C Tipo de protección (IP): IP42 Homologaciones: ATEX, IECEx	247660

### Piezas de repuesto

Pinza de puesta a tierra con conector rápido		N° de art.
	Pinza de puesta a tierra robusta y ergonómica con cable de 150 mm y conector rápido Pieza de repuesto para enrolladores automáticos (247660, 269915 y 247671), cable y cable en espiral	247675

Nos reservamos el derecho a modificar los datos técnicos, las dimensiones, los pesos, las construcciones y las opciones de entrega.